



## **KASTOR KARHU**

**(Karhu- 22, 30, 40 )**

**Kastor Karhu suojaseinän asennusohje**

**Installationsanvisningar för Kastor Karhu skyddsvägg**

**Installation instructions for the Kastor Karhu protective wall**

**Инструкции по установке защитной стенки Kastor Karhu**





## KASTOR KARHU SUOJASEINÄN ASENNUSOHJE

Kastor suojaseinä on tarkoitettu palava-aineisten seinien suojaukseen, käyttö tarkoituksena turvaetäisyyden pienentäminen kiuas tuotteille.

Asennetaan kiukaaseen ripustuskorvien avulla.

Lisävarusteena on saatavana korkeussäädettävä suoja-alusta, tätä voidaan käyttää palava-aineisen lattian suojaukseen ja soveltuu myös vesieristetyille kaakelilattialle. Säätöjalat kulmissa. Pelkästään suoja-alustaa käytettäessä on huomioitava tulisijan turvaetäisyydet sivusuunnassa.

Eristämätöntä yhdysputkea käytettäessä on eristetyn piipunosuuden yletyttävä suojaseinän yläreunan tasolle. Eristämätön yhdysputki turvaetäisyys 400mm, jos tämä on suojaseinän yläpuolella näkyvässä.

Piippusäiliötä käytettäessä on huomioitava, sen eristämättömän putken turvaetäisyys paloherkkään rakenteeseen.

### Pakkaus sisältää:

Sivut	2kpl
Takaseinä	1kpl
Alakorva	4kpl
Yläkorva	4kpl
Ruuvit	16 kpl
Mutterit	16kpl

### Tekniset tiedot:

Materiaali on kuumankesto maalattu ja teräs on pinnoitettu alumiinisinkityksellä.

Kiinnitetään kiukaaseen ripustuskorvien avulla.

Seinämiä 3kpl, ovat saman korkuisia.

Pakkaus pahvilaatikko.

Lisävarusteena suoja-alusta, jonka korkeus on säädettävissä.

Turva etäisyys *kiukaan* ja palava-aineisen materiaalin välillä

Karhu 22.....100mm

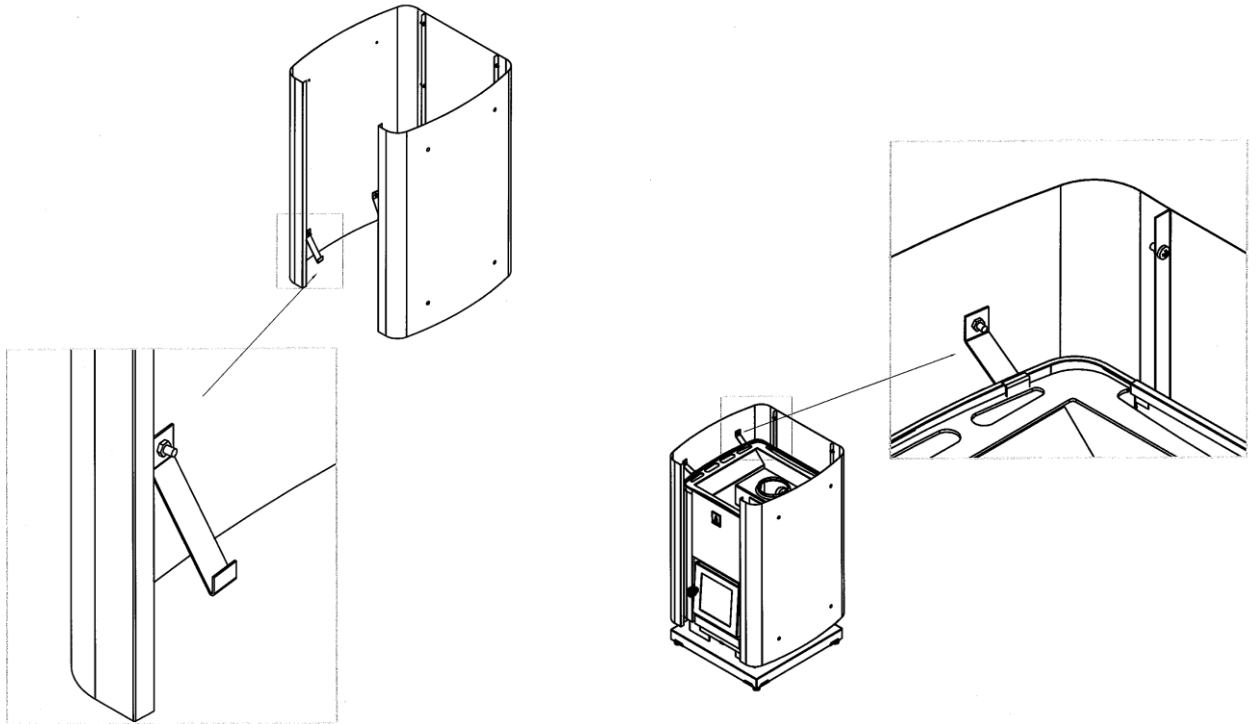
Karhu 30.....100mm

Karhu 40.....100mm

### Suojaseinän asennus:

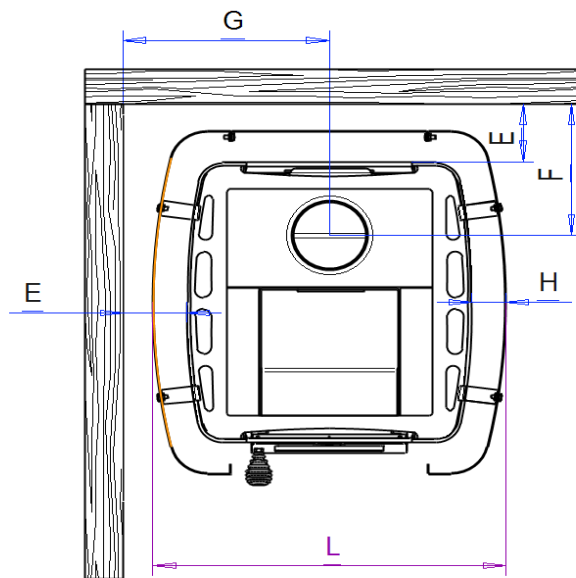
- Kiinnitä sivut takaseinään ruuveilla. KUVA 1
- Kiinnitä alakorvat 4kpl ruuveilla sivulevyjen alimmaisiiin reikiin. KUVA 1
- Nosta seinämä kiukaan ympärille.
- Kohota suojaseinää esim. puupalojen avulla, niin että alimmaisiet korvat menevät vaipanreunan taakse.
- Kiinnitä yläkorvat 4kpl ruuveilla sivuvaippoihin, koukku osuus vaipanreunan päälle. KUVA 2
- Poista korokepuut suojaseinän alta.

**Kuvissa on myös valinnainen suoja-alusta, ei kuulu suojaseinän toimitukseen. Soveltuu Kastor ja Helo kiukaille.**



KUVA 1

KUVA 2



	E	F	G	H	L	L*
Karhu-22	100	225	325	54	565	730
Karhu-30	100	225	345	54	610	770
Karhu-40	100	225	390	54	690	850

L\* - Vesisäiliö malli

## INSTALLATIONSANVISNINGAR FÖR KASTOR KARHU SKYDDSVÄGG

Skyddsväggen Kastor är avsedd för att skydda väggar av antändligt material. Dess funktion är att minska skyddsavstånden för bastuaggregat.

Monteras på aggregatet med hjälp av monteringsfästen.

En golvskyddsplåt som är justerbar i höjddled finns som tillbehör. Den kan användas för att skydda ett golv av antändligt material. Golvskyddsplåten passar även för ett vattenisolerat plattgolv. Justerbara ben i hörnen. Skyddsavstånden i sidled behöver endast beaktas vid användning av golvskyddsplåten. När man använder ett oisolerat anslutningsrör måste den oisolerade delen av skorstenen nå den övre kanten av skyddsväggen. Skyddsavståndet för ett oisolerat anslutningsrör är 400 mm om det är synligt ovanför skyddsväggen.

När man använder en bastugryta för att värma vatten måste man beakta skyddsavståndet mellan det oisolerade röret och allt brännbart material.

### Förpackningen innehåller:

2 sidor

1 bakre vägg

4 undre monteringsfästen

4 övre monteringsfästen

16 skruvar

16 bultar

### Specifikationer:

Skyddsväggen är tillverkad i stål med värmebeständig beläggning och ett skyddande aluminiumlager.

Fästs på aggregatet med hjälp av monteringsfästen.

Tre väggar i samma höjd.

Produkten är förpackad i en kartong.

Golvskyddsplåt som är justerbar i höjddled finns som tillbehör.

Skyddsavstånd mellan *bastuaggregatet* och brännbart material:

Karhu 22.....100 mm

Karhu 30.....100 mm

Karhu 40.....100 mm

### Installationsanvisningar för skyddsvägg:

- Fäst sidorna på den bakre väggen med hjälp av skruvarna. FIG. 1
- Fäst de nedre monteringsfästena (4 st.) i de understa hålen på sidoplattorna. FIG. 1
- Lyft väggstrukturen så att den hamnar runt aggregatet.
- Höj upp skyddsväggen med hjälp av exempelvis träblock så att de understa monteringsfästena kan föras in under skyddsväggens kant.
- Fäst de övre monteringsfästena (4 st.) i sidoplattorna med hjälp av skruvar. Se till så att krokdelen blir kvar på skyddsväggens kant. FIG. 2
- Ta bort träblocken som lagts under skyddsväggen.

**I bilderna ser du även en golvskyddsplåt som finns som tillval och inte medföljer i leveransen av skyddsväggen. Passar för Kastor- och Helo-aggregat.**

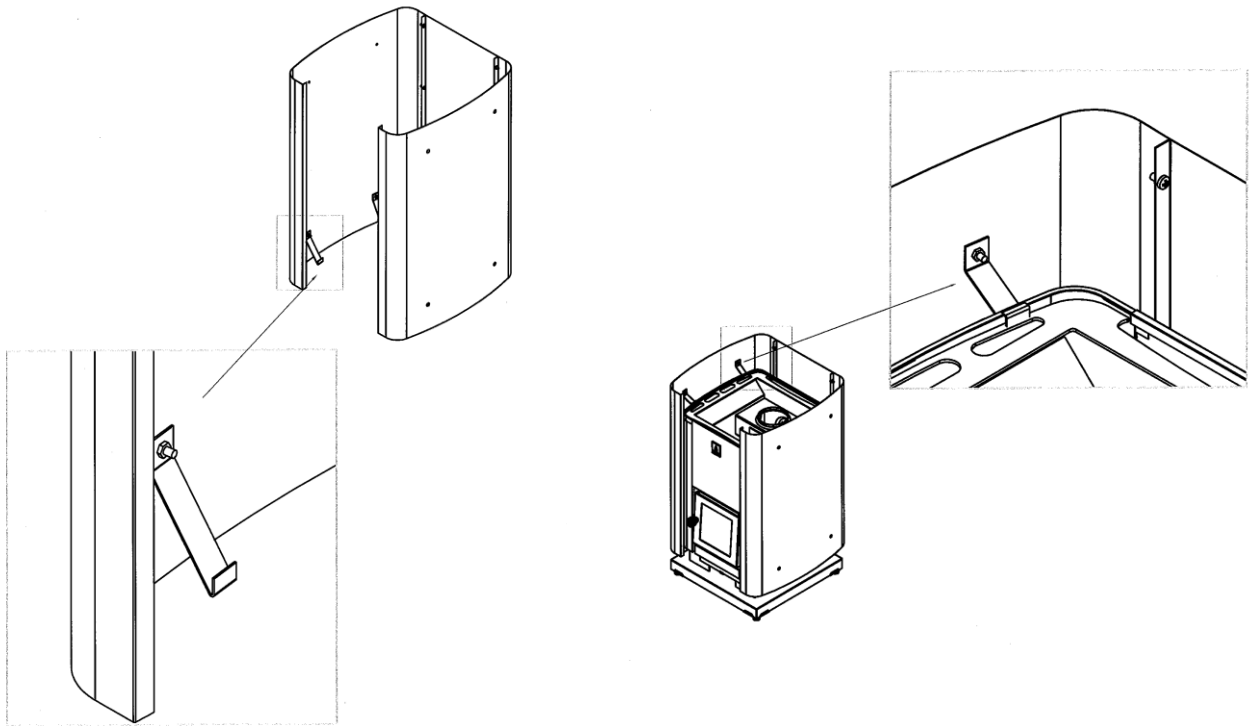
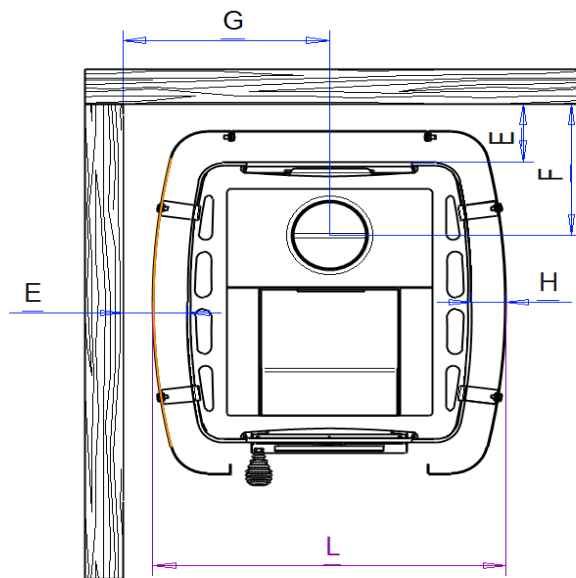


FIG. 1

FIG. 2



	<b>E</b>	<b>F</b>	<b>G</b>	<b>H</b>	<b>L</b>	<b>L*</b>
Karhu-22	100	225	325	54	565	730
Karhu-30	100	225	345	54	610	770
Karhu-40	100	225	390	54	690	850

L\* - Vattentanksmodell

## INSTALLATION INSTRUCTIONS FOR THE KASTOR KARHU PROTECTIVE WALL

The Kastor protective wall is intended for the protection of flammable walls. Its function is to minimise the safety distance for sauna heaters.

Installed into the heater using mounting brackets.

A height-adjustable protective base is available as an accessory. It can be used to protect a flammable floor. It is also suitable for a waterproof tile floor. Adjustable legs in corners. When using only a protective base, the lateral safety distances need to be taken into consideration.

When using an uninsulated connecting tube, the insulated part of the chimney must reach the top of the protective wall. The safety distance for an uninsulated connecting tube is 400 mm, if it is visible above the protective wall.

When using a pipe model water heater, the safety distance of the uninsulated pipe to the flammable structure must be taken into consideration.

### The package includes:

2 sides

1 back wall

4 lower mounting brackets

4 upper mounting brackets

16 screws

16 bolts

### Specifications:

The material is coated with a heat-resistant coating and the steel is aluminium protected.

Fastened on the heater using mounting brackets.

3 walls of the same height.

Packaged in a cardboard box.

Height-adjustable protective base as an accessory.

The safety distance between the *heater* and any flammable material:

Karhu 22.....100 mm

Karhu 30.....100 mm

Karhu 40.....100 mm

### Installation instructions for the protective wall:

- Fasten the sides on the back wall using the screws. FIG 1
- Fasten the lower mounting brackets (4 pcs) into the lowest holes of the side plates. FIG 1
- Raise the wall structure around the heater.
- Lift the protective wall using blocks of wood, for example, so that the lowest mounting brackets go behind the cover edge.
- Fasten the upper mounting brackets (4 pcs) into the side plates using screws. Make sure the hook part stays on the cover edge. FIG 2
- Remove the blocks of wood from underneath the protective wall.

**The figures also show an optional protective base which is not included in the protective wall delivery. Suitable for Kastor and Helo heaters.**

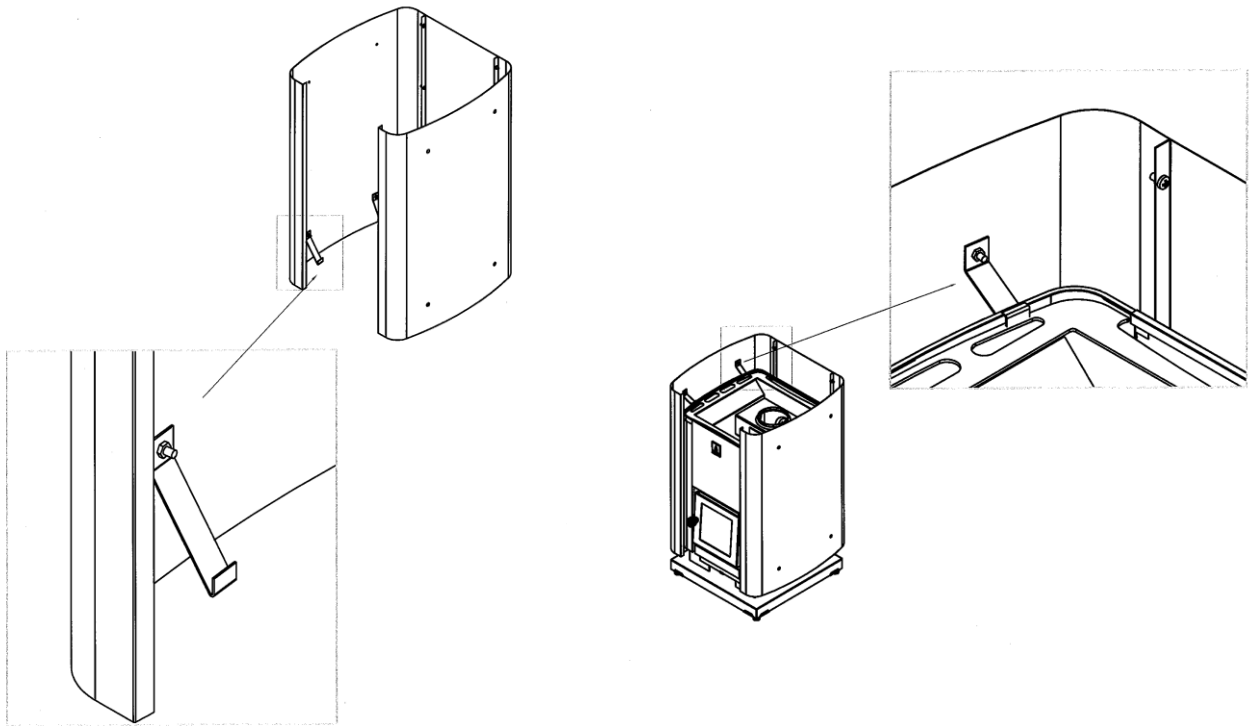
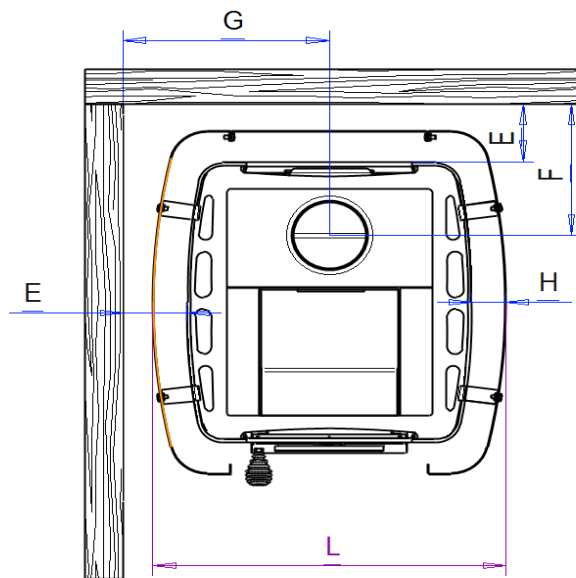


FIG 1

FIG 2



	<b>E</b>	<b>F</b>	<b>G</b>	<b>H</b>	<b>L</b>	<b>L*</b>
Karhu-22	100	225	325	54	565	730
Karhu-30	100	225	345	54	610	770
Karhu-40	100	225	390	54	690	850

L\* - Water tank model



## ИНСТРУКЦИИ ПО УСТАНОВКЕ ЗАЩИТНОЙ СТЕНКИ KASTOR KARHU

Защитная стенка Kastor предназначена для защиты пожароопасных стен. Она позволяет минимизировать безопасное расстояние при установке нагревателей саун. Защитная стенка устанавливается на нагреватель с помощью монтажных кронштейнов. Дополнительно можно заказать регулируемое по высоте основание для защиты пожароопасного пола, которое подходит также для использования с водонепроницаемым плиточным полом. В углах основания имеются регулируемые ножки. В случае использования только защитного основания следует предусмотреть необходимые безопасные расстояния по бокам нагревателя. В случае использования неизолированной соединительной трубы изолированная часть дымохода должна доходить до верха защитной стенки. Если неизолированная соединительная труба выступает выше защитной стенки, безопасное расстояние для нее составляет 400 мм. При использовании трубного водонагревателя необходимо обеспечить безопасное расстояние между неизолированной трубой и пожароопасными конструкциями.

### **В комплект входят:**

- 2 боковины
- 1 задняя стенка
- 4 нижних монтажных кронштейна
- 4 верхних монтажных кронштейна
- 16 винтов
- 16 болтов

### **Технические характеристики**

Материал имеет жаростойкое покрытие, стальные элементы имеют защитное алюминиевое покрытие.

Стенка крепится на нагревателе с помощью монтажных кронштейнов.

Все 3 стенки имеют одинаковую высоту.

Упаковано в картонную коробку.

Регулируемое по высоте защитное основание можно заказать дополнительно.

Безопасное расстояние между *нагревателем* и любым горючим материалом:

Karhu 22.....100 мм

Karhu 30.....100 мм

Karhu 40.....100 мм

### **Инструкции по установке защитной стенки:**

- Закрепите боковые стенки на задней стенке с помощью винтов. РИС. 1
- Закрепите нижние монтажные кронштейны (4 шт.) в самых нижних отверстиях боковых пластин. РИС. 1
- Установите конструкцию стенки вокруг нагревателя.
- Поднимите защитную стенку, например с помощью деревянных брусков, чтобы нижние монтажные кронштейны зашли за край крышки.
- Закрепите верхние монтажные кронштейны (4 шт.) в боковых пластинах с помощью винтов. Убедитесь, что крюк фиксируется на краю крышки. РИС. 2
- Уберите деревянные бруски из-под защитной стенки.

**На рисунках также показано дополнительное защитное основание, которое не входит в комплект поставки защитной стени. Оно подходит для нагревателей Kastor и Helo.**

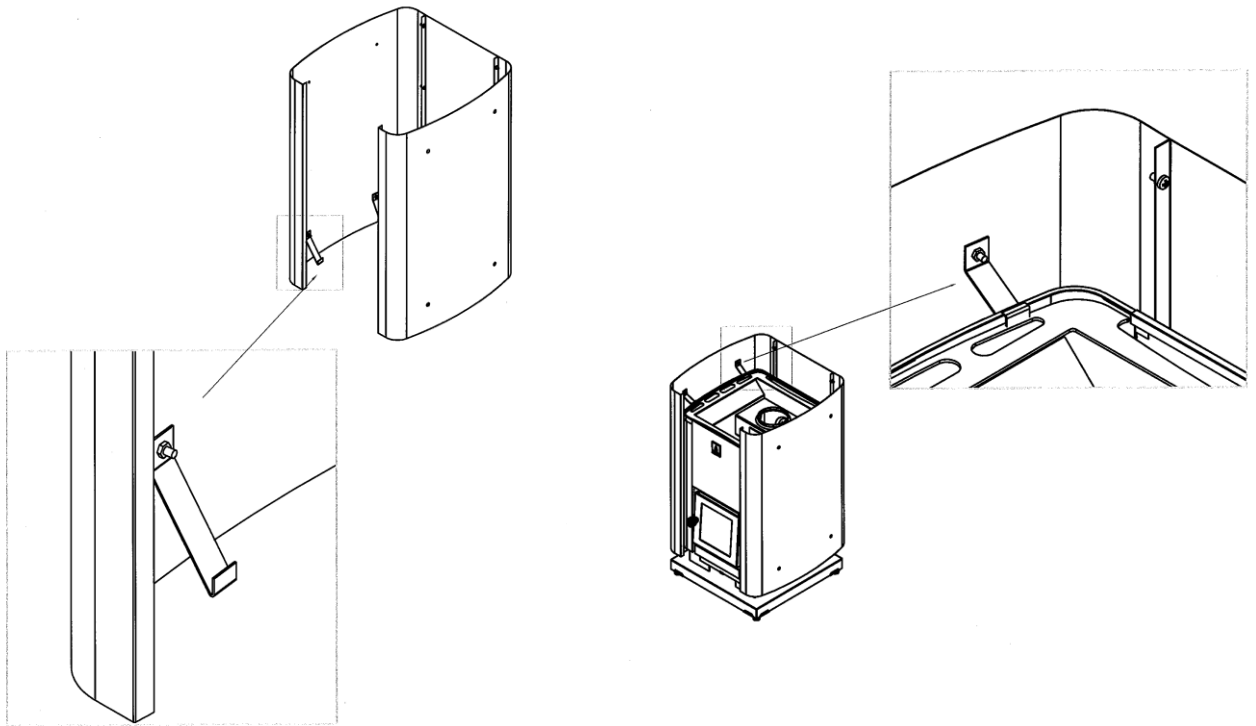
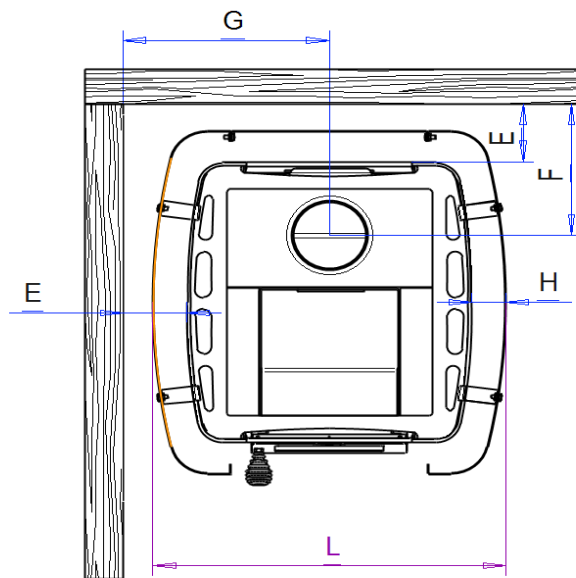


РИС. 1

РИС. 2



	<b>E</b>	<b>F</b>	<b>G</b>	<b>H</b>	<b>L</b>	<b>L*</b>
Karhu-22	100	225	325	54	565	730
Karhu-30	100	225	345	54	610	770
Karhu-40	100	225	390	54	690	850

L\* - модель с баком для воды