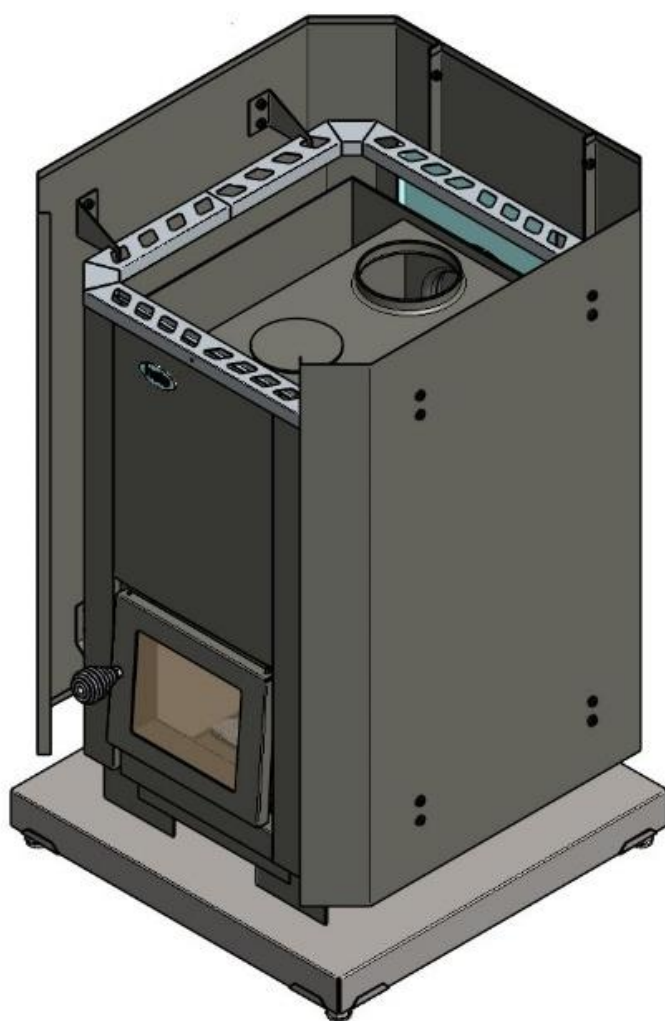




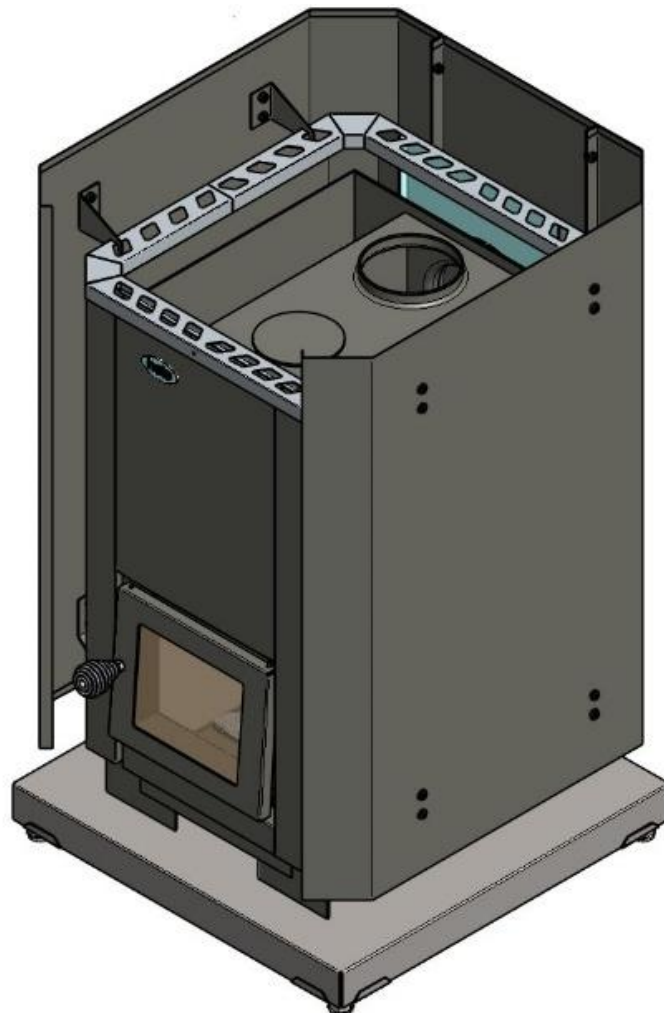
**Karhu Home KIUKAAN SUOJASEINÄN ASENNUSONJE**  
**INSTALLATIONSANVISNINGAR FÖR Karhu Home SKYDDSVÄGG FÖR BASTUAGGREGAT**  
**ИНСТРУКЦИИ ПО УСТАНОВКЕ ЗАЩИТНОЙ СТЕНКИ Karhu Home ДЛЯ НАГРЕВАТЕЛЕЙ САУНЫ**  
**Karhu Home SAUNA KÜTTEKEHADE KAITSESEINA PAIGALDUSJUHEND**



Karhu Home



## Karhu Home KIUKAAN SUOJASEINÄN ASENNUSOHJE



## Karhu Home

Kastor suojaseinä on tarkoitettu palava-aineisten seinien suojaukseen, käyttötarkoituksena turvaetäisyyden pienentäminen kiuas tuotteille.

Asennetaan kiukaaseen ripustuskorvien avulla.

Lisävarusteena on saatavana korkeussäädettävä suoja-alusta, tätä voidaan käyttää palava-aineisen lattian suojaukseen ja soveltuu myös vesieristetyille kaakelilattialle. Säätöjalat kulmissa. Pelkästään suoja-alustaa käytettäessä on huomioitava tulisijan turvaetäisyydet sivusuunnassa.

Eristämätöntä yhdysputkea käytettäessä, on eristetyn piipunosuuden yletyttävä suojaseinän yläreunan tasolle. Eristämätön yhdysputki turvaetäisyys 400mm, jos tämä on suojaseinän yläpuolella näkyvissä.

Piippusäiliötä käytettäessä on huomioitava, sen eristämättömän putken turvaetäisyys paloherkkään rakenteeseen.

### Tekniset tiedot:

Hyväksyntä No. VTT-S-148210-13

Materiaali on alumiinisinkitty levy, joka on maalattu kuumankesto maalilla

Kiinnitetään kiukaaseen ripustuskorvien avulla.

Korkeus - 760mm. (lattia tasosta 840mm)

Leveys - 540mm. (R-20 V - 690mm)

Syvyys - 565mm. (R-20 ES - 770mm)

Lisävarusteena suoja-alusta, jonka korkeus on säädettävissä.

## Pakkaus sisältää

### Karhu Home

Sivuseinät.....2 kpl

Takaseinä.....1 kpl

Yläkannatin.....4 kpl

Alakorva.....4 kpl

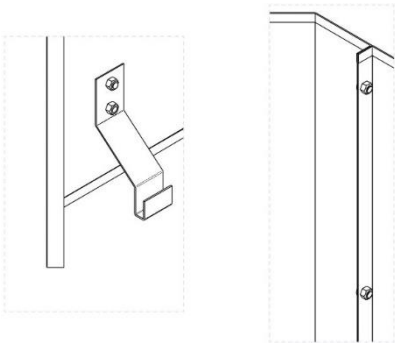
Ruuvi M6.....24 kpl

Mutteri M6.....24 kpl

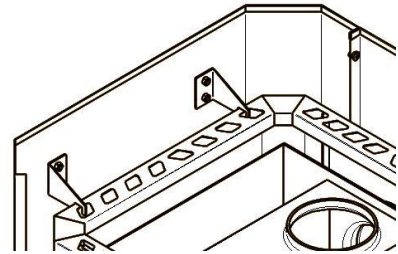
## SUOJASEINÄN ASENNUS

- Kiinnitä alakorvat sivuseiniin. KUVA 1.
- Liitä sivut takaseinään. KUVA 1.
- Nosta suoja kiukaan ympärille ja keskitä se kiukaan ympärille.
- Kohota suojaa esim. puupalikoiden avulla niin, että alakorvat menevät vaipanreunan taakse.
- Kiinnitä yläkannattimet. (huomioi kannattimien kätsisyys) KUVA 2.
- Poista korokepuut suojaseinän alta ja varmista että suojaetäisyys on riittävä. KUVA 3.

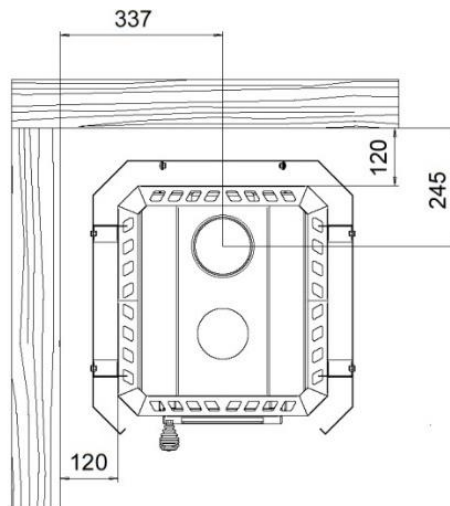
**SUOJAETÄISYYS SUOJASEINIEN KANSSA ON KIUKAAN JA PALOHERKÄN MATERIAALIN VÄLIILLÄ 120mm. HUOMIOI MYÖS PIIPUN SUOJAETÄISYYDET.**



KUVA 1.



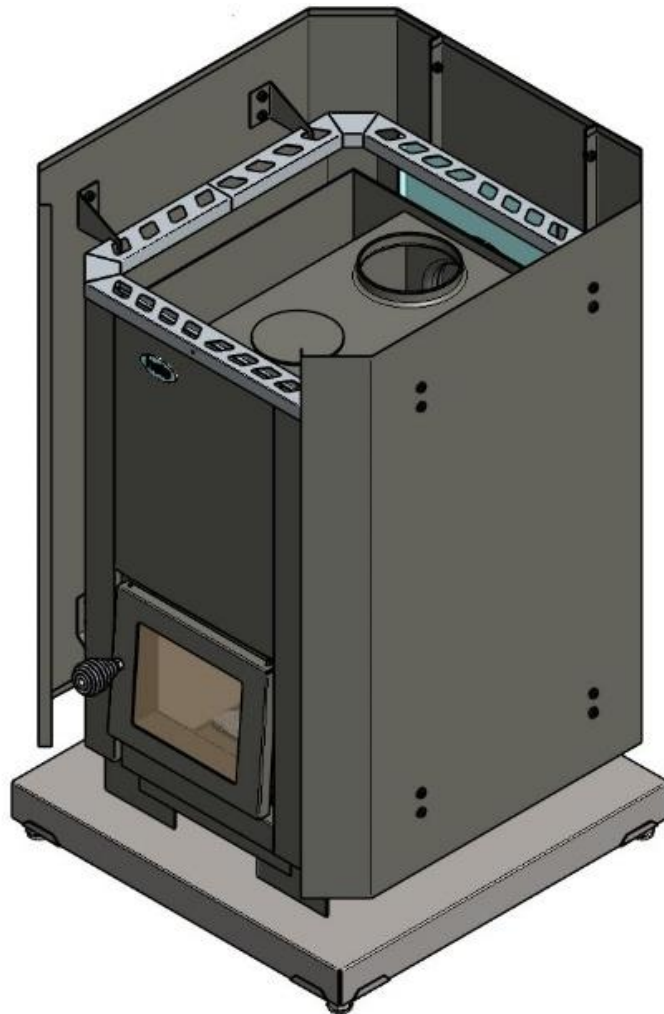
KUVA 2.



KUVA 3.



## INSTALLATIONSANVISNINGAR FÖR Karhu Home SKYDDSVÄGG FÖR BASTUAGGREGAT



## Karhu Home

Skyddsväggen Kastor är avsedd för att skydda väggar av antändligt material. Dess funktion är att minska skyddsavstånden för bastuaggregat.

Monteras på aggregatet med hjälp av monteringsfästen.

En golvskyddsplåt som är justerbar i höjded finns som tillbehör. Den kan användas för att skydda ett golv av antändligt material. Golvskyddsplåten passar även för ett vattenisolerat plattgolv. Justerbara ben i hörnen. Skyddsavstånden i sidled behöver endast beaktas vid användning av golvskyddsplåten. När man använder ett oisolerat anslutningsrör måste den oisolerade delen av skorstenen nå den övre kanten av skyddsväggen. Skyddsavståndet för ett oisolerat anslutningsrör är 400 mm om det är synligt ovanför skyddsväggen.

När man använder en bastugryta för att värma vatten måste man beakta skyddsavståndet mellan det oisolerade röret och allt brännbart material.

### Specifikationer:

Godkännandenummer VTT-S-148210-13

Väggen är gjord av aluminiumzinkbelagd stålplåt med värmebeständig färg.

Fästs på aggregatet med hjälp av monteringsfästen.

Höjd - 760 mm (840 mm från golvet)

Bredd - 540 mm (R-20 V - 690 mm)

Djup - 565 mm (R-20 ES - 770 mm)

Golvskyddsplåt som är justerbar i höjded finns som tillbehör.

## Förpackningen innehåller

### Karhu Home

Sidoväggar.....	2 st.
Bakre vägg.....	1 st.
Övre monteringsfäste.....	4 st.
Undre monteringsfäste...	4 st.
Skruv M6.....	24 st.
Mutter M6.....	24 st.

## INSTALLATION AV SKYDDSVÄGG

- Fäst de nedre monteringsfästena på sidoväggarna, FIG. 1.
- Fäst sidorna på den bakre väggen. FIG. 1
- Lyft och centrera skyddsväggen runt aggregatet.
- Höj upp skyddsväggen med exempelvis träblock så att de undre monteringsfästena kan föras in under skyddsväggens kant.
- Fixera de övre monteringsfästena (var uppmärksam på åt vilket håll de är riktade) FIG. 2.
- Ta bort träblocken som sitter under skyddsväggen och säkerställ att skyddsavståndet är tillräckligt stort. FIG. 3.

**SKYDDSAVSTÅNDET MED SKYDDSVÄGG ÄR 120 mm MELLAN AGGREGATET OCH DET ANTÄNDLIGA MATERIALET. TÄNK PÅ ATT BEAKTA ÄVEN SKORSTENENS SKYDDSAVSTÅND.**

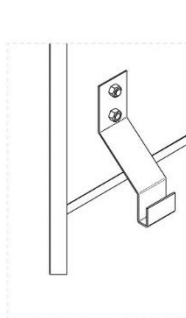


FIG. 1.

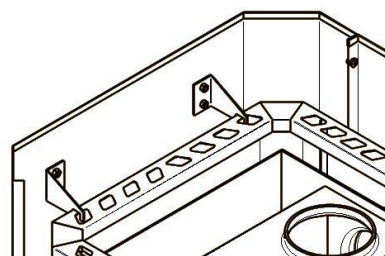
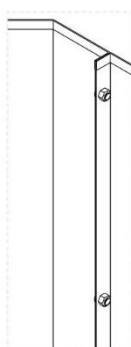


FIG. 2.

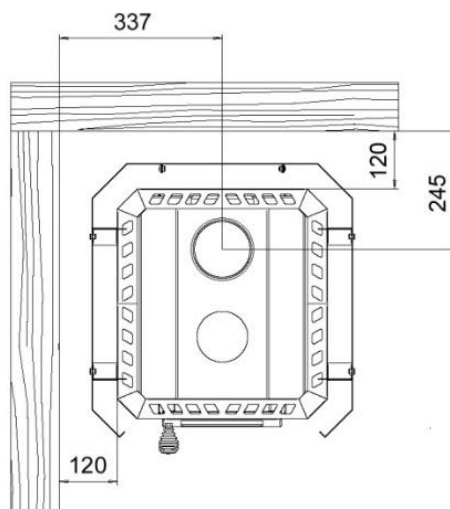
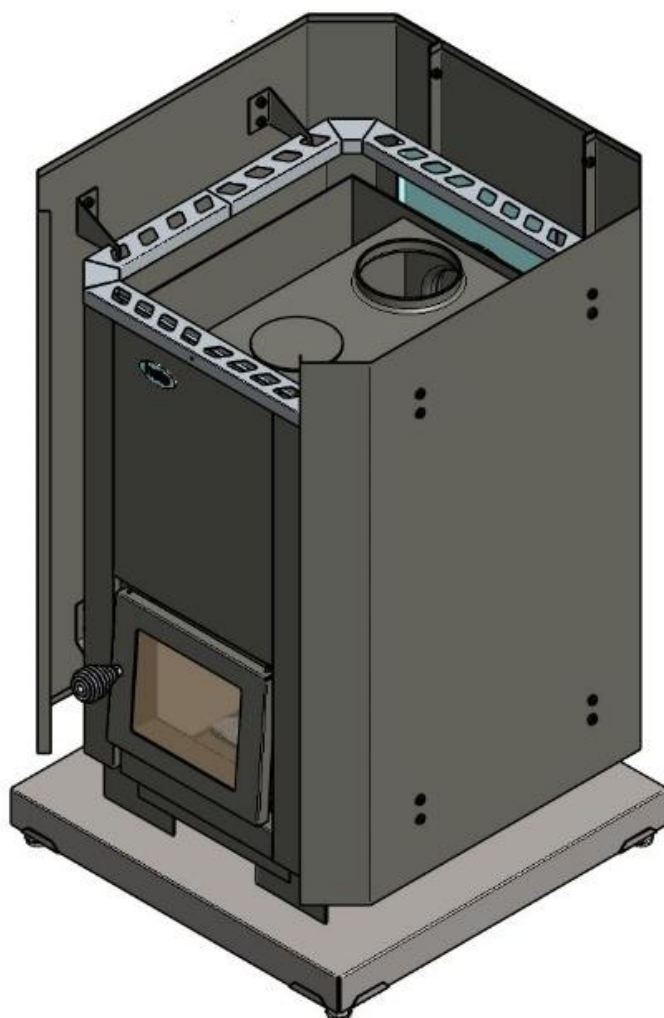


FIG. 3.



## ИНСТРУКЦИИ ПО УСТАНОВКЕ ЗАЩИТНОЙ СТЕНКИ Karhu Home ДЛЯ НАГРЕВАТЕЛЕЙ САУНЫ





## Karhu Home

Защитная стенка Kastor предназначена для защиты пожароопасных стен. Она позволяет минимизировать безопасное расстояние при установке нагревателей саун.

Защитная стенка устанавливается на нагреватель с помощью монтажных кронштейнов.

Дополнительно можно заказать регулируемое по высоте основание для защиты пожароопасного пола, которое подходит также для использования с водонепроницаемым плиточным полом. В

углах основания имеются регулируемые ножки. В случае использования только защитного основания следует предусмотреть необходимые безопасные расстояния по бокам нагревателя.

В случае использования неизолированной соединительной трубы изолированная часть дымохода должна доходить до верха защитной стенки. Если неизолированная соединительная труба выступает выше защитной стенки, безопасное расстояние для нее составляет 400 мм.

При использовании трубного водонагревателя необходимо обеспечить безопасное расстояние между неизолированной трубой и пожароопасными конструкциями.

### Технические характеристики

Разрешение № VTT-S-148210-13

Стенка изготовлена из оцинкованного алюминиевого листа с жаростойким красочным покрытием.

Стенка крепится на нагревателе с помощью монтажных кронштейнов.

Высота — 760 мм (840 мм от пола)

Ширина — 540 мм (R-20 V — 690 мм)

Глубина — 565 мм (R-20 ES — 770 мм)

Регулируемое по высоте защитное основание можно заказать дополнительно.

### В комплекте:

#### Karhu Home

Боковые стенки.....2 шт.

Задняя стенка.....1 шт.

Верхний монтажный кронштейн.....4 шт.

Нижний монтажный кронштейн.....4 шт.

Винт М6.....24 шт.

Гайка М6.....24 шт.

## УСТАНОВКА ЗАЩИТНОЙ СТЕНКИ

- Прикрепите нижние монтажные кронштейны к боковым стенкам. РИС. 1.
- Закрепите боковые стенки на задней стенке. РИС. 1
- Поднимите защитную стенку и отцентрируйте ее вокруг нагревателя.
- Поднимите защитную стенку, например деревянными брусками, чтобы нижние монтажные кронштейны зашли за край крышки.
- Установите верхние монтажные кронштейны (обратите внимание на различие между левым и правым кронштейном). РИС. 2.
- Уберите деревянные бруски из-под защитной стенки и убедитесь, что безопасное расстояние достаточно. РИС. 3.

**ПРИ ИСПОЛЬЗОВАНИИ ЗАЩИТНОЙ СТЕНКИ БЕЗОПАСНОЕ РАССТОЯНИЕ МЕЖДУ НАГРЕВАТЕЛЕМ И ПОЖАРООПАСНЫМ МАТЕРИАЛОМ СОСТАВЛЯЕТ 120 мм. НЕ ЗАБЫВАЙТЕ ОБЕСПЕЧИТЬ БЕЗОПАСНЫЕ РАССТОЯНИЯ ВОКРУГ ДЫМОХОДА.**

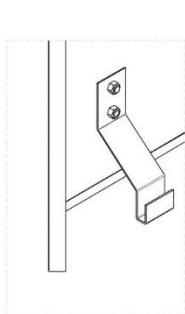


РИС. 1.

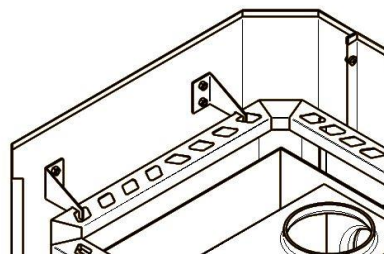
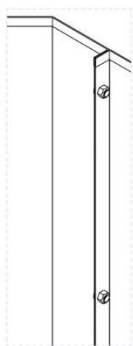


РИС. 2

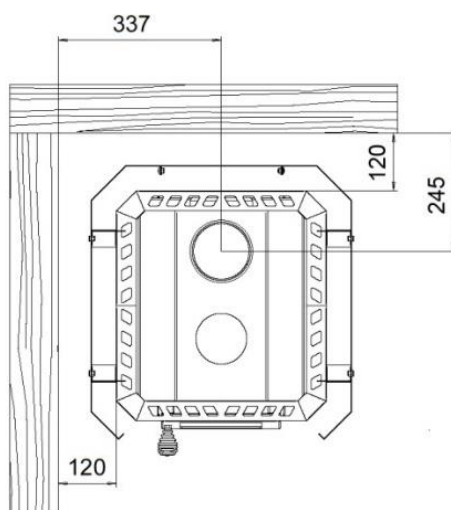
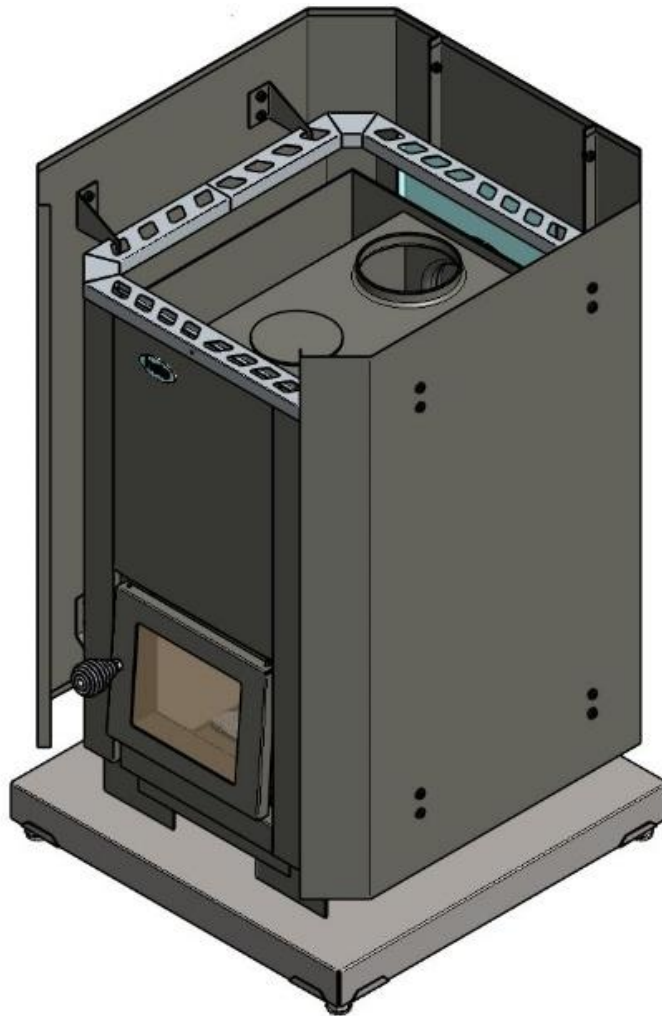


РИС. 3



## Karhu Home SAUNA KÜTTEKEHADE KAITSESEINA PAIGALDUSJUHEND



## Karhu Home

Kastor kaitsesein on mõeldud tuleohtlikust materjalist seinte kaitsmiseks. Seina eesmärk on vähendada sauna küttekehade puhul ohutut vahemaad.

Kaitsesein paigaldatakse paigalduskronsteinide abil küttekeha külge.

Lisavarustusena on saadaval reguleeritava kõrgusega kaitsealus. Seda saab kasutada tuleohtlikust materjalist pöranda kaitsmiseks. Samuti sobib see veekindla plaaditud pöranda puhul. Nurkades asuvad reguleeritava kõrgusega tugijalad. Ainult kaitsealuse kasutamisel tuleb arvesse võtta külgmisi ohutuid vahekaugusi.

Soojusisolatsioonita ühendustoru kasutamisel peab soojusisolatsiooniga korstnalõõr jõudma kaitsva seina ülaosani. Kui soojusisolatsioonita ühendustoru on üle kaitsva seina näha, on sellise toru ohutu kaugus 400 mm.

Torutüüpi veesoojendi kasutamisel tuleb arvesse võtta soojusisolatsioonita toru ja tuleohtlikust materjalist konstruktsiooni vahelist ohutut vahekaugust.

### Tehnilised andmed:

Heakskiit nr VTT-S-148210-13

Sein on valmistatud kuumuskindla värviga kaetud tsingitud alumiiniumtahvlist.

Sein on kinnitatud küttekehale paigalduskronsteinidega.

Kõrgus – 760 mm (840 mm pörandast)

Laius – 540 mm (R-20 V – 690 mm)

Sügavus – 565 mm (R-20 ES – 770 mm)

Lisavarustusena on saadaval reguleeritava kõrgusega kaitsealus.

### Komplekti kuuluvad:

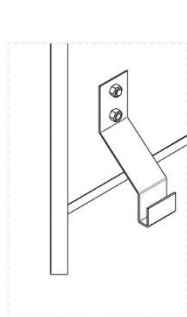
#### Karhu Home

Külgseinad.....2 tk  
Tagasein.....1 tk  
Ülemine paigalduskronstein ..4 tk  
Ülemine paigalduskronstein...4 tk  
Kruvi M6.....24 tk  
Mutter M6.....24 tk

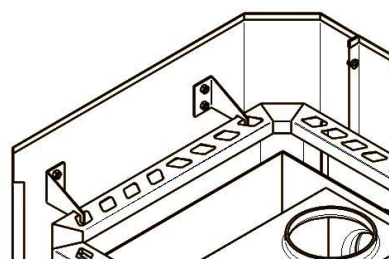
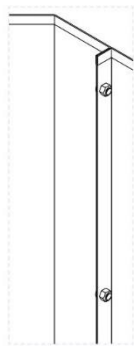
## KAITSESEINA PAIGALDAMINE

- Kinnitage külgseintele alumised paigalduskronsteinid. JN 1
- Kinnitage küljed tagaseinale. JN 1
- Tõstke ja tsentreerige kaitsesein ümber kütteseadme.
- Tõstke kaitseseina näiteks puitklotside abil nii, et alumised paigalduskronsteinid läheksid katte serva taha.
- Kinnitage ülemised paigalduskronsteinid (pöörake tähelepanu nende käelisusele). JN 2
- Eemaldage kaitseseina alt puitklotsid ja veenduge, et ohutu vahemaa oleks piisav. JN 3

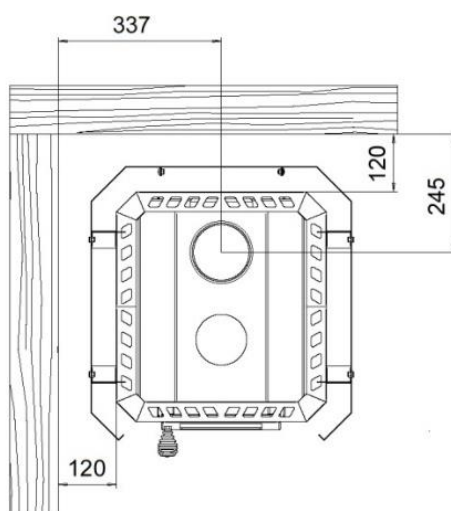
**KÜTTEKEHA JA SÜTTIMISOHTLIKU MATERJALI VAHELINE OHUTU VAHEMAA KAITSESEINA PUHUL ON 120 mm; PÖÖRAKE KINDLASTI TÄHELEPANU KORSTNALÖÖRI OHUTUTELE VAHEMAADELE.**



JN 1



JN 2



JN 3