

KASTOR

KARHU PATA asennus- ja käyttöohje

Monterings- och bruksanvisning
Installation and usage manual



CE EAC UK
CA

7030020 C

SISÄLLYSLUETTELO

1. Ennen asennusta	4
1.1 Pakkauksen sisältö ja tarkastaminen	
1.2 Huomioitavia seikkoja ja määräyksiä	
2. Asennus ja käyttöönotto	5
2.1. Käyttökuntoon laitto.	
2.2. Vesisäiliö	
2.3. Padan alusta	6
2.4. Asennus puulattialle valetulle betonilaatalle.	
2.5. Puulämmitteinen kiukaan ja padan välinen etäisyys	
2.6. Suojaetäisyydet ja suojaukset.....	6
2.6.1. Suojaetäisyydet	
2.6.2. Suojaetäisyyksien pienentäminen	
2.7. Liittäminen hormiin.....	7
2.7.1. Padan liittäminen tiilihormiin	
2.7.2. Takaa liittäminen	
2.7.3. Päältä liittäminen	
2.7.4. Liittäminen valmishormiin	
2.7.5. Padan luukku ja kätisyyden vaihtaminen.....	8
2.8. Arina	
2.9. Yleisiä ohjeita vaurioiden välttämiseksi	
3. Padan käyttö.....	8
3.1. Polttoaineet	
3.2. Vedonsäätö.....	9
3.3. Lämmitystehon säätö	
3.4. Sytyttäminen	
3.5. Lämmittäminen	
4. Huolto.....	9
4.1. Padan puhdistus	
4.2. Vesisäiliön puhdistus	
4.3. Tuhkanpoisto	
4.4. Nuohous	
4.5. Kiukaan lasin puhdistus	
4.6. Rikkoutuneen lasin vaihtaminen.....	10
5. Ongelmatilanteet.....	10
6. Takuu ja valmistajan tiedot.....	10
Kuvat.....	33

KARHU PATA asennus- ja käyttöohje

Säästä nämä käyttöohjeet myöhempiä käyttöä varten.

Käyttöohjeet tulee antaa asennuksen jälkeen saunan omistajalle tai sen käytöstä vastaavalle.

Perehdy ohjeeseen ennen asennusta ja käyttöönottoa.

KASTOR TUOTTEET

Kiitämme osoittamastasi luottamuksesta Kastor-tuotetta kohtaan. Olemme valmistaneet puukiukaita kauemmin kuin yksikään yritys maailmassa, lähes vuosisadan. Tuossa ajassa olemme oppineet tulesta ja sen käsittelystä paljon, myös sen herkkyydestä. Tulen tekeminen on jokamiestaito, sen vaaliminen lähes taidetta. Seuraamme tuotteidemme suunnittelussa ja valmistuksessa kahta ohjenuoraa: mestarin kädenjäljessä ei näy mitään turhaa, eikä mestarin kädenjälkeä saavuteta heikkolaatuisilla materiaaleilla. Tuotteemme ovat yksinkertaisia ja varmatoimisia, vaikka niiden pelkistetyn olemuksen taustalla on ratkaisuja, jotka ovat syntyneet vuosikymmenien kokemuksella ja nykyaikaisen teknologian turvin.

LAADUKKAAT MATERIAALIT

Käytämme tuotteissamme parhaita materiaaleja, joita olemme oppineet ajan myötä hankkimaan luotettavilta yhteistyökumppaneiltamme. Teräs on suomalaista Ruukinrakenneterästä, joka tasalaatuisuutensa ansiosta taipuu monimuotoisiin ratkaisuihin lujutensa säilyttäen. Lasiluukukumme ovat Ceram-erikoislasiä, joka kestää vähintään 800 °C ja joka kestävyystään huolimatta päästää tulen lämpöisen kajon ympäröivään tilaan.

TUNNEMME TULEN

Tuotteemme painavat huomattavan paljon, mikä jo sellaisenaan kertoo materiaaliemme tulenkestävyydestä. Teräksen paksuus ei kuitenkaan ole arvo itsessään, vaan sen oikea käyttö. On tunnettava tulen liike ja sen vaikutukset. Kuumin ja siten kovimmalle rasitukselle altistuva kohta ei sijaitse välittömästi tulen yläpuolella vaan siellä, minne lämpö johdetaan. Tulta on myös ruokittava ilmalla, jotta se palaa mahdollisimman puhtaasti ja lämmittää taloudellisesti.

YLIVOIMAISTA TEKNIKKAA

Kiukaamme lämpiävät jopa pesällisellä puuta ja säilyttävät lämpönsä pitkään liekin sammuttua. Tämä ainutlaatuinen ominaisuus on monen tekijän summa, joista laadukkaiden materiaalien ohella merkittävimpiä ovat: Coanda-ilmankiertojärjestelmä, suuret ja syvät kivitilat sekä tukevut luukut. Näistä ja muista teknisistä innovaatioistammesekä monipuolisista kokonaisuutta tukevista asennustarvikkeista voit lukea enemmän osoitteesta www.Sauna360.com tai esitteestämme.

1. Ennen asennusta

Tarkasta tuote ja pakkauksen sisältö heti vastaanottaessa. Ilmoita mahdolliset kuljetusvaurioista heti kuljettajalle.

1.1. Pakkauksen sisältö ja sen tarkastaminen

Patapaketti sisältää:

- Pata
- Mukana
 - Asennusohje
 - Arina
 - Liitosputki
 - Luukun kahva, kiinnitysruuvi ja mutterit
 - Vesisäiliöhana, tiiviste ja mutteri.
 - Vesisäiliön tulppa, tiiviste ja mutteri.
 - Vesisäiliön kansi, kannen nuppi ja ruuvit.
- Yksi teräksinen korkki
- Tuhkalaatikko

1.2. Huomioitavia seikkoja ja määräyksiä

Kuljetusvaurioiden välttämiseksi pata on kuljetettava aina pystyasennossa.

Ennen padan käyttöönottoa on poistettava kaikki tarraetikeit ja pakkausmateriaalit.

Tyyppikilpeä ei saa poistaa.

Padan asennuksessa ja käytössä on huomioitava näiden ohjeiden lisäksi myös kaikki paikalliset määräykset mukaan lukien ne, jotka viittaavat paikallisiin ja eurooppalaisiin standardeihin. Ne on täytettävä tulisijaa asennettaessa.

Selvitä myös mahdolliset tarvittavat rakennusluvut ja lattian kantavuus ennen padan asennusta.

Ennen piipun asennusta tai padan käyttöönottoa tarkista myös piipun lämpötilaluokitus.T600

Tarkista myös seuraavat asiat ja niiden vaikutus padan asennuspaikan valintaan:

- Turvaetäisyydet palavapintaisiin sekä palamattomiin rakenteisiin
- Piippuliitännän paikka (mahdollisen vanhan piipun liitännän korkeus lattiasta ja mahdollisen uuden piipun asennusreitti)
- Lattian materiaali palava, palamaton.
- Jos pata asennetaan jaettuun piippuun (piippuun on jo liitetty toinen tulisija), on liitännät aina varustettava omalla savupellillä. Piipun mitoitus on suuremman tulisijan mukaan.
- Tarkista myös aina ennen lämmityksen aloittamista, että savukanavan veto on riittävä ja ettei padassa ole vaurioita.
- Nimellisteholla veto piipussa on -12Pa.
- Vedon voi karkeasti tarkastaa polttamalla padassa ensin hieman sanomalehtipaperia.
- Ennen sytyttämistä sulje alipainetta aiheuttavat laitteet, kuten esimerkiksi liesituuletin tai koneellinen ilmanvaihtojos ilmanvaihtojärjestelmä on varustettu takkakytkimellä, käytä sitä järjestelmän ohjeiden mukaan.
- Jos kiukaalle ja padalle on tuotu ulkoa oma paloilmän syöttöputki, varmista että se on auki, eikä sen edessä ole tukosta aiheuttavia esteitä ja ilmaa tulee. Tämän syöttöputken voi sijoittaa alas kiukaan vierelle seinään tai lattiaan. Se on varustettava suljettavalla säleiköllä tai vastaavalla. Putken koko on 120mm. Säleikkö suljetaan saunomisen loputtua.
- Kastorin padat on tarkoitettu veden lämmitykseen. Niitä ei saa käyttää mihinkään muuhun tarkoitukseen.
- Meriveden käyttö on kielletty, käytä vain puhdasta vettä.
- Meren läheisyydessä on myös korroosiovaara padassa, kestoikä voi olla lyhyempi.

- Täyden tehon ja turvallisuuden takaamiseksi suuluukku on aina lämmitettäessä pidettävä suljettuna. Suuluukku saa lämmitettäessä olla auki vain polttopuuta lisättäessä ja pata on oltava jatkuvan valvonnan alaisena. Tarkkaile veden lämpötilaa, jottei pata ylikuumene.
- Suuluukkuja ja lasipintoja on käsiteltävä varovasti.
- Suuluukun kahva saattaa olla kuuma, käytä työkalua sen avaamiseen.(käsine)
- Vesi padassa on kuumaa, kiehuva vesi saattaa roiskua, noudata varovaisuutta.
- Jos pata on ollut pitemmän aikaa käyttämättömänä kosteassa tilassa (esim. lämmittämättömässä vapaa-ajan asunnossa), on ennen käyttöä tarkistettava huolellisesti, ettei siinä ei ole korroosiovaurioita eikä piipussa ei ole tukosta, esimerkiksi linnunpesää
- Nokipalon syttyessä tai mikäli sellainen on pelättävissä, sulje tulipesän suuluukut, mutta jätä savuhormissa mahdollisesti oleva savupelti auki.
- Kutsu palokunta, mikäli tarvitset sammutusapua. *Nokipalon jälkeen paikallisen nuohoojan on aina tarkastettava savuhormin kunto.*
- Nokipalosta, sammuneestakin on aina ilmoitettava paloviranomaiselle.
- Noudatettava varovaisuutta! Kädensijat, suuluukun lasi, padan pinta ja vesi voivat olla kuumia!
- Älä anna lasten sytyttää tulta tai oleskella palavan tulipesän lähellä muutoin kuin aikuisten valvonnassa.
- Noudata käyttöohjetta lämmityksessä ja padan asennuksessa.
- Pataa lämmitetään ainoastaan käsittelemättömillä polttopuilla.
- Pataan ei saa tehdä rakenteellisia muutoksia.
- Käytä vain alkuperäisiä valmistajan hyväksymiä tarvikkeita ja osia.

2. Asennus ja käyttöönotto

2.1. Käyttökuntoonlaitto

- Asenna luukun kahva.
- Poista padasta kaikki ylimääräiset tarrat ja suojamuovi (ei tyyppi merkintä tarraa).
- Tarkasta että arina on paikoillaan.
- Asenna vesisäiliön hana ja tulppa.
- Täytä vesisäiliö aina ennen lämmityksen aloittamista.
- Huolehdi saunan hyvästä tuuletuksesta ensimmäisillä lämmityskerroilla.
- Tyhjennä vesisäiliö ennen pakkaskeliä, vesisäiliö vaurioituu veden jäätyessä siinä.

2.2 VESISÄILIÖ

Tyhjennä vesisäiliö ennen pakkaskeliä, vesisäiliö vaurioituu veden jäätyessä siinä.

Vesisäiliön kansi

Nosta vesisäiliön kansi pois (poista suojamuovi kannesta) ja kiinnitä kannen nuppi ruuvilla siten, että nuppi tulee kannen ulkopuolelle.

Kuljetusvaurioiden välttämiseksi on padan hana irrallaan Kiinnitys tehdään seuraavasti:
(Kuva1)

Vesisäiliön hana (Kuva 1.1)

- Valitse sivu johon kiinnität hanan.
- Aseta tiiviste hanan kierreosalle.
- Työnnä hana vesisäiliön reikään.
- Kierrä mutteri hanaan ja kiristä se.
- Aseta tulpan kierreosalle tiiviste.
- Työnnä tulppa vesisäiliön reikään.
- Kierrä mutteri hanaan ja kiristä se.

2.3. Padan alusta

Pata asennetaan vaakasuorasti, liikkumattomalle ja vakaalle palamattomalle tai paloeristetylle alustalle. Tällainen on joko erillinen Kastorin oma kiukaan suoja-alusta (sisältää säätöjalat 4kpl), tai eteenpäin viettäväksi ja sileäksi valettu vähintään 60mm paksu betonilaatta. (kuva 1)

Palavasta materiaalista valmistetun lattian paloeristys.

Padan eteen 400mm (kipinäpelti)

Padan sivuille 50mm

Padan taakse 50mm

(tai sivuilla ja takana suojaeristettyyn seinään asti.

2.4. Asennus puulattialle valetulle betonilaatalle.

Puulattialle suosittelimme asennusta eteenpäin viettäväksi ja sileäksi valetulle 60mm paksulle betonilaatalle, minkä alla on korokkeilla tehty ilmarako lattiaan.

HUOM! Tarkista aina puulattian kantavuus, pata painaa veden kanssa $41+60=101\text{kg}$

2.5. Puulämmitteisen kiukaan ja padan välinen etäisyys

Mikäli puulämmitteinen kiuas ja pata asennetaan rinnakkain, pitää etäisyyttä olla vähintään 200mm.

2.6. Suojaetäisyydet ja suojaukset

2.6.1. Suojaetäisyydet

Kiviseiniin suojaetäisyys on 50mm kiukaan ulkopinnoista, mieluummin 100mm riittävän ilmankierron aikaansaamiseksi.

Palava-aineisiin materiaaleihin suojaetäisyys on 500mm padan ulkopinnoista. Padan eteen on lämpösäteilyn sekä kiukaan työskentely- ja huoltotila huomioiden syytä jättää suojaetäisyyttä 1000mm. Minimissään edessä suojaetäisyydeksi riittää 500mm, tällöin on kuitenkin varmistettava, että padan edessä olevan paneelin lämpötila ei ylitä 85°C koepolton aikana.

Suojaetäisyys ylöspäin on 1000mm. Käytettävä katossa suojalevyä 30mm ilmaralla, jos mitat alittuvat.

Jos savuputki lähtee padan päältä eristämättömällä yhdysputkella tai mutkalla, on sen vaatima suojaetäisyys 1000mm sivu suuntaan ja ylös 1200mm vaakapinnasta.

Suojaetäisyyksiä voidaan kuitenkin pienentää alla olevien ohjeiden mukaisilla suojauksilla, jolloin pata voidaan asentaa esimerkiksi 800mm levyiseen aukkoon Suojauksen ylä- ja alareunaan jätetään 30mm ilmarako, ilmankierron varmistamiseksi.

2.6.2. Suojaetäisyyksien pienentäminen

Piipun eristetyn osuuden on yletyttävä suojaseinään asti. Silloin ei muuta suojausta tarvita.

Taka- ylä- ja sivusuuntaisia suojaetäisyyksiä voidaan pienentää 50 % yksinkertaisella ja 75 % kaksinkertaisella kevyellä suojauksella. Suojaus voi olla joko 1mm paksu metallilevy tai 7mm kuituvahvisteinen sementtilevy (ei paperi- tms. pinnoitettu kipsilevy) (kuva 2.3).

Seinän ja suojausten väliin jätetään 30mm tuuletusvälit (samoin kaksinkertaisen suojauksen levyjen väliin). Suojauksen tulee olla irti lattiasta ja katosta. Jos saunassa on palava-aineinen lattia padan edessä, suojattava alue ulotetaan 100mm luukun molemmille sivuille sekä vähintään 400mm sen eteen, suojauksen on tällöin oltava vähintään 1mm paksu metallilevy (kipinälevy).

Jos pata asennetaan niin, että se on takaa ja toiselta sivulta tiiliseinää tai -muuria vasten, riittää turvaetäisyydeksi 50-100mm sivulle ja 50mm taakse. Jos kiuas on takaa ja kahdelta sivulta tiiliseinää tai -muuria vasten, on suositeltavaa jättää 100mm tilaa molemmille sivuille padan ilmankierron varmistamiseksi. Taakse riittää edellä mainittu 50mm.

Eristämättömän yhdysputken suoja-etäisyydet pienentäminen tapahtuu samoin kuin kiukaissa. Piipun eristetyn osan on saunassa aina ylettävä 400mm välikaton alapuolelle.

Savupiippujen suoja-etäisyys palava-aineisiin materiaaleihin vaihtelee tuotekohtaisesti, tarkista piipun valmistajan ohjeet. Epäselvissä tapauksissa käänny paikallisten paloviranomaisten puoleen.

2.7. Liittäminen hormiin.

2.7.1. Padan liittäminen tiilihormiin

Pata voidaan liittää tiilihormiin joko takaa tai päältä Tiilihormiliitännän osalta on huomioitava kohdassa 2.4. mainitut suojaetäisyydet ja suojaukset sekä tiilihormien muurausohjeet.

2.7.2. Takaa liittäminen

Tee tiilihormiin 2-3cm liitosputkea suurempi aukko.

. Aseta kiukaan mukana tullut liitosputki padan takasavuaukkoon. Työnnä pata paikoilleen. Varmistu, että liitosputki asettuu hyvin hormiin tehtyyn aukkoon. Tiivistä liitosputken ja hormin välinen tyhjä tila joustavalla tulenkestävällä materiaalilla, esim. palovillalla

2.7.3. Päältä liittäminen

Tee tiilihormiin 2-3cm liitosputkea suurempi aukko.

Poista padan savuaukonpäällä oleva suojalevy ja siirrä savuaukon kansi taka-aukkoon, lyömällä se irstyy paikalleen. Kansi voidaan irroittaa takasavuaukon kautta.

Aseta kiukaan oma liitosputki kiukaanyläsavuaukkoon.

Päältä liittäminen tehdään 60° tai 90° mutkaputken avulla, joka on käännettävissä hormiin nähden sopivalle kohdalle. mutkaputkia saa ostaa erikseen rautakaupasta. Mutkaputkea voi tarvittaessa jatkaa jatkosputkella. Asenna kiukaan oma liitosputki kiukaan laella olevaan yläsavuaukkoon. Ko. mutkaputki asennetaan kiukaan oman liitosputken päälle. Saha tarvittaessa mutkaputki ja mahdollinen jatkoputki sopivan mittaiseksi. Varmista, että putki menee riittävästi piipun sisään (ei kuitenkaan liian pitkälle tukkien piipun).

Putken ja tiilihormin välinen rako tiivistetään joustavalla tulenkestävällä materiaalilla, esim. palovillalla. Läpivienti siistitään peitelevyllä, joita saa rautakaupasta. Peitelevy kiinnitetään tiilihormiin metallisilla kiinnikkeillä tai tulenkestävällä massalla. (kuva 2.5)

2.7.4. Liittäminen valmishormiin

Pata voidaan liittää päältä tehdasvalmisteiseen valmishormiin

Varmista, että valmishormi tulee oikein valituksi huomioiden mm. hormin korkeus, ulkoiset olosuhteet, lämpötilaluokka T 600 jne. Parhaan toimivuuden saavuttamiseksi suositellaan aina asennettavaksi myös savupeltilaite.

- Poista padan savuaukonpäällä oleva suojalevy ja siirrä savuaukon kansi taka-aukkoon, lyömällä se irstyy paikalleen. Kansi voidaan irroittaa takasavuaukon kautta.
- Aseta kiukaan oma liitosputki kiukaanyläsavuaukkoon
- Asenna liitosputken päälle eristämätön yhdysputki ja mahdollinen jatkosputki. Saha tarvittaessa yhdysputki ja jatkosputki sopivan mittaiseksi.
- Savupeltilaite tulee eristämättömän ja eristetyn osuuden väliin, tai ensimmäiseen eristettyyn piippumoduuliin
- Savupeltilaitteen päältä jatketaan eristetyllä piipulla. Eristetyn savupiipun on oltava vähintään 400mm välikaton alapuolella. Noudata valmishormien asennus- ja käyttöohjeita.

Noudata myös edellä mainittuja suojaetäisyyksiä palaviin ja palamattomiin materiaaleihin. Sauna360 ei vastaa eikä takaa muiden valmistajien valmishormien sopivuutta ja toimivuutta KARHU padan yhteydessä. Sauna360 ei ole vastuussa muiden valmistajien valmishormien laadusta. Lämpötilaluokan on oltava piipulla T 600.

2.7.5. Padan luukku ja kätisyyden vaihtaminen

Luukun kätisyys vaihdetaan kääntämällä luukku toisin päin.

Luukun kätisyyden vaihtaminen:

- Aukaise luukku ja työnnä saranatappi alareistä pois.
- Vedä tappi yläreistä alaspäin pois, samalla luukku irtoaa. Huomaa prikat.
- Käännä luukku ympäri siten, että kahva tulee haluamallesi puolelle.
- Pujota ensin saranatappi kauluksen yläreikään ja prikat kauluksen päälle tappiin. (tapissa olevat pykälän on oltava sen ala-päässä).
- Pujota luukun yläreikä saranatappiin kauluksen yläpuolelle.
- Lopuksi ohjataan saranatappi kauluksen ja luukun alareikiin.

2.8. Arina

Padan tulipesässä on arina. Aseta se kannattimien päälle tulipesän pohjalle.

2.9. Yleisiä ohjeita vaurioiden välttämiseksi

Tutustu alla oleviin ohjeisiin ja noudata niitä:

Täytä vesisäiliö kokonaan ennen lämmityksen aloittamista!

Kun tuot padan saunaan, polta vielä pesällinen puita sauna mahdollisimman hyvin tuuletettuna, jolloin loputkin suoja-aineista palavat pois ja pinnoite kovettuu.

- Älä lämmitä heti täydellä teholla jos olosuhteet ovat kylmät. Tiilihormi voi vaurioitua.
- Varo heittämästä vettä suoraan lasiluukulle.
- Padan käyttöikä lyhenee, jos sitä lämmitetään jatkuvasti punahehkuisena.
- Padan käyttöikä lyhenee oleellisesti, jos se altistetaan suolaiselle vedelle. Kannattaa huomioida myös, että meren läheisyydessä kaivovesikin saattaa olla suolapitoista. Takuu ei ole voimassa mikäli padassa käytetään merivettä.
- Padan käyttöikä vaikuttaa, mm. millä polttoaineella pataa lämmitetään, padan ohjeiden vastainen käyttö sekä yleinen huolellisuus.
- Kastor-padat on suunniteltu ja testattu huolellisesti. Tutkimusten perusteella Sauna360:ssä tiedetään, että mikäli pata käytössä vahingoittuu kohtuuttoman nopeasti (esim. seinämät repeytyvät tai palavat puhkii jne.) on pataa käytetty ohjeiden vastaisesti. Sauna360 ei vastaa tällaisista käyttöohjeiden vastaisesta käytöstä aiheutuneista vahingoista.

3. PADAN KÄYTTÖ

3.1. Polttoaineet

Käytä Kastor padassa polttoaineena ainoastaan käsittelemätöntä puuta, mieluummin pilkottua, koivua tai leppää. Polttopuun pituus on noin 30cm. Kosteus 12-20%.HUOM! Märkä tai laho puu ei lämmitä hyvin ja päästöt kasvavat.

Padassa ei saa polttaa kyllästettyä puuta, naulallista puuta, lastulevyä, muovia, muovitettua pahvia tai paperia. Nestemäisiä polttoaineita ei saa käyttää edes sytytysvaiheessa leimahdusvaaran vuoksi. Älä polta täysiä pesällisiä liian pieneksi tehtyä puuta, kuten lastua ja pientä puusilppua niiden suuren, hetkellisen lämmitystehon vuoksi.

Lämmityspuita ei saa säilyttää padan välittömässä läheisyydessä. Muista padan suojaetäisyydet. Tuo saunan sisälle ainoastaan se määrä polttopuita, joka voidaan saman tien laittaa tulipesään.

3.2. Vedon säätö

Kiuas on suunniteltu toimimaan parhaimmillaan hormin alipaineen ollessa noin -17 Pa. Jos savupiippu on pitkä, tämä optimaalinen alipaineraja voi ylittyä. Säädä savupellillä veto ja palamisenilmamäärä sopivaksi. Varo häikävaaraa. Savupeltiä ei saa sulkea liikaa! Sytytys vaiheessa luukkuja voi pitää hetken raollaan. Tuhkalaatikko saa olla 2-20mm auki palamisen aikana.

3.3. Lämmitystehon säätö

Puumäärä panoksessa määrää lämmitystehon .
Lämmitystehoon vaikuttaa polttoaineen laatu ja määrä. Älä polta padass liian pitkiä puita.

3.4. Sytyttäminen

- Aseta tulipesään pienehköä sytytyspuuta arinan suuntaisesti.
- Lisää sytytyspuiden alle sytykkeitä ja sytytä ne.
- Voi pitää suuluukkuja auki hetken syttymisen aikana.
Päältä sytyttäminen on myös sallittua, mutta palaminen on silloin hitaampaa.

3.5. Lämmittäminen

Palamisen ollessa lähellä hiillosta lisää varsinainen lämmityspanos.
Täytä tulipesä arinan suuntaisesti polttopuilla. Sulje luukku.
Normaalisti vesi on kuumaa noin 40–50 minuutin kuluttua. Puita lisätään tarpeen mukaan.

4. Huolto

4.1. Padan puhdistus

Padan pinta voidaan puhdistaa heikolla pesuaineliuksella ja kostealla, pehmeällä liinalla pyyhkimällä.
Puhdista kiukaan lasi Kastor Noki Pois- puhdistusaineella jota on saatavissa rautakaupoista.

4.2. Vesisäiliön puhdistus

Tyhjennä säiliö, jos sitä ei käytetä pitkään aikaan.
Pyyhi säiliö kosteallaliinalla puhtaaksi. Kalkkitahroja voi poistaa 10% sitruunahapolla ja huuhtele säiliö sen jälkeen.
Pataan saattaa tulla ruostetahroja tai pisteitä, veden laadusta ym. johtuen. Niitä voit poistaa hienolla vesihioma paperilla (Huom! säiliönpinta naarmuuntuu tämän toimenpiteen yhteydessä,. tämä ei vaikuta kestävyYTEEN). Normaalin teräsvillan käyttö on kielletty.
Säiliön pohja voidaan puhdistaa noesta tulipesän luukunkautta.

4.3. Tuhkan poisto

Liiallinen tuhka heikentää arinan kestoa ja huonontaa palamista. Poista tuhka kylmänä aina ennen seuraavaa lämmitystä esim. metalliämpäriin tulipalovaaran välttämiseksi.

4.4. Nuohous

Takalähtöisenä nuohous voidaan tehdä päälisavuaukon kautta.
Päälilähtöisenä noki putoaa padan pohjalle arinan päälle, piipun nuohouksen yhteydessä.

4.5. Kiukaanlasin puhdistus

Lasiluukkuja on käsiteltävä varoen. Luukkuja ei saa paiskoa, eikä sitä saa sulkea niin, että sillä työnnetään puita kiukaan sisälle. Lasin puhdistus voidaan suorittaa Noki Pois-aineella.

4.6. Rikkoutuneen lasin vaihtaminen

- Irrota luukku kohdan 2.7. mukaisesti.
- Poista lasinsirpaleet luukusta.
- Suorista listojen kulmissa olevat kielet ja poista listojen sisällä olevat lukitusjouset 4kpl.
- Työnnä lasi ylimmäisen listan väliin pohjaan asti ja pujota alimmaisen listan väliin, siirtämällä lasia. Keskitä lasi.
- Työnnä lukitusjouset listojen päistä sisään ja taivuta listan kielet lasia vasten.
- Kiinnitä luukku kiukaaseen.

5. Ongelmatilanteet

Jos pata tai ei toimi kuten niiden mielestäsi pitäisi toimia, tee tarkastus alla olevan listan mukaan.

Vesisäiliötä täytettäessä kylmällävedellä se saattaa hikoilla ja tiputtaa vettä.

Saunaan tulee savua, huono veto.

Onko savupelti auki?

Onko liitosputki liitetty tiiviisti sekä pataan että hormiin?

Onko padan vaihtoehtoinen savuaukko suljettu tiiviisti mukana tulleella kannella?

Onko padan takakanavat puhdas noesta?

Onko padasta hormiin menevä liitosputki puhdas tuhkasta?

Onko hormi täysin avoin? Nuohoamaton, lumitukkeuma, talvikansi päällä tms.

Onko savupiippu kunnossa? Halkeamat, rapautuminen.

Onko vetokorkeus (piipun korkeus) riittävä myös ympäristöön nähden?

Lähellä olevat puut, jyrkkä rinne yms. vaativat yli 3,5m piipun lattiasta mitattuna.

Onko hormin koko sopiva?

Vähintään ½ tiilen hormi, 115mm tai 130mm pyöreä hormi .

Onko hormiin menevä liitosputki liian syvällä tukkien hornin?

Onko esim liesituuletin tai muu laite aiheuttamassa alipainetta?

Onko tuhkalaatikko täynnä?

Onko tiilihormi ollut pidempään käyttämättä ja kylmä?

Vesi ei lämpene riittävästi.

Onko padassa pidetty riittävästi tulta?

Polta ohjeen mukaisesti,

Onko veto liian heikko?

Onko vesisäiliöpohja puhdas?

6. Takuu ja valmistajan tiedot

TAKUU

Kastor tuotteet ovat korkealaatuisia ja luotettavia. Sauna360 myöntää Kastor padalle 2v tehdastakuun koskien valmistusvirheitä.

Takuu ei kata kiukaan väärästä tai ohjeiden vastaisesta käytöstä mahdollisesti aiheutuneita vaurioita.

VALMISTAJA

Sauna360. Pohjoinen Pallbontie 1. 10940 Hanko

Puh. 0207 560300.

www.Sauna360.com

KASTOR

Monterings- och bruksanvisning för KASTOR Bastugryta



1	Före montering	14
1.1	Förpackningens innehåll och kontroll av innehållet	
1.2	Saker och bestämmelser som skall beaktas	
2	Montering och ibruktagning	15
2.1.	Montering	
2.2.	Vattenbehållare	
2.3.	Underlag för bastugryta.....	17
2.4.	Montering på betongplatta som gjutits på trägolv	
2.5.	Avståndet mellan bastuaggregat och gryta	
2.6.	Skyddsavstånd och skyddsanordningar	
2.6.1.	Skyddsavstånd	
2.6.2.	Minskning av skyddsavstånden	
2.7.	Anslutning till skorsten	17
2.7.1.	Anslutning av bastugryta till tegelskorsten	
2.7.2.	Anslutning bakifrån	
2.7.3.	Anslutning ovanifrån	
2.7.4.	Anslutning till en färdig skorsten	
2.7.5.	Bastugryta luckan och byte av öppningsriktning.....	18
2.8.	Rost	
2.9.	Allmänna anvisningar för att undvika skador.	
3.	Användning av bastugryta.....	19
3.1.	Bränslen	
3.2.	Reglering av draget	
3.3.	Reglering av värmeeffekten	
3.4.	Antändning	
3.5.	Påfyllning av ved	
4.	Underhåll.....	19
4.1.	Rengöring av bastugryta	
4.2.	Rengöring av vattenbehållare	
4.3.	Tömning av aska	
4.4.	Sotning.....	20
4.5.	Demontering och rengöring av bastugryta glaset	
4.6.	Byte av tskadat glas	
5.	Problemsituationer.....	20
6.	Garanti och tillverkarens uppgifter.....	21
Bilder.....		33

Monterings- och bruksanvisning för KASTOR KARHU BASTUGRYTA

Spara dessa bruksanvisningar för senare bruk.

Bruksanvisningarna skall efter installationen av bastun överlämnas till bastu ägaren eller den bastuansvariga.

Läs anvisningarna före installation och i bruktagning.

KASTOR-VEDELDADE BASTUUGNAR

Vi tackar för Ditt förtroende för Kastor- produkter. Vi har tillverkat vedeldade bastuugnar längre än något annat företag i världen, nästan ett sekel. Under denna tid har vi lärt oss mycket om elden och hur den skall hanteras, även om dess känslighet. Att göra upp eld är en färdighet som alla kan, att sköta om den är nästan konst. Vid planeringen och tillverkningen följer vi två ledstjärnor: i ett mästerverk syns inget onödigt, och ett mästerverk uppnås inte med material av dåligt kvalitet. Våra produkter är enkla och tillförlitliga, även om det bakom deras förenklade form finns lösningar som uppstått med hjälp av flera årtiondens erfarenhet och modern teknologi.

HÖGKLASSIGA MATERIAL

I våra produkter använder vi de bästa material som vi under årens lopp har lärt oss skaffa från våra pålitliga samarbetspartners. Stålet är finskt Ruukki konstruktionsstål som tack vare sin jämna kvalitet böjs i mångformiga lösningar och som trots det behåller sin styrka. Våra glasluckor är av Ceram specialglas som tål minst 800 °C och som trots sin hållbarhet släpper eldens varma glöd till den omgivande miljön.

VI KÄNNER TILL ELDEN

Våra produkter är mycket tunga, vilket redan i och för sig berättar hur eldfasta våra material är. Stålets tjocklek är emellertid inte väsentligt utan dess rätta användning. Man bör känna till eldens rörelse och dess inverkning. Det hetaste stället som således belastas hårdast ligger inte omedelbart ovanför elden utan där vart värmen leds. Elden bör också matas med luft för att den ska brinna så rent som möjligt och värma ekonomiskt.

ÖVERLÄGSEN TEKNIK

Våra bastuugnar blir varma till och med bara med en omgång ved, och de behåller sin värme länge efter att flammen slocknat. Denna unika egenskap är summan av flera faktorer, av vilka de viktigaste vid sidan om högklassiga material är: Coanda- luftcirkulationssystem, stora och djupa stenmagasin samt robusta luckor. Du kan läsa mer om dessa och om våra andra tekniska innovationer samt om monteringsutrustning som stöder den mångsidiga helheten på adressen www.Sauna360.com eller i vår broschyr.

1. Före montering

Kontrollera produkten och förpackningens innehåll genast vid mottagning. Vid eventuell transportskada bör du omedelbart anmäla detta till chauffören.

1.1. Förpackningens innehåll och kontrollen av innehållet

Paketet med den vedeldade bastuugnen innehåller:

- Bastugryta
- Eldstaden
- Rost
- Monteringsanvisning
- Anslutningsrör
- Luckhandtag, fästskruvar och muttrar
- Två korkar av stål (ett sotningskorkar finns i aggregatets stenutrymme och en kork i baksidans uttag har kilats på plats med en borrar som borrats genom manteln.)
- Asklåda

1.2. Saker och bestämmelser som skall beaktas

För att undvika transportskador ska bastugryta alltid transporteras stående. Innan du använder bastugryta ska du avlägsna alla etiketter och allt förpackningsmaterial. Avlägsna inte typskylten.

Vid installation och användning av aggregatet ska du beakta förutom dessa anvisningar även alla lokala bestämmelser inklusive de som hänvisar till lokala och europeiska standarder. Dessa måste uppfyllas innan bastugryta installeras.

Klargör även eventuella krav på bygglov samt golvet bärkraft innan du installerar aggregatet. Innan du installerar skorstenen eller börjar använda aggregatet ska du även kontrollera Skorstenens temperaturklass. T600

Kontrollera även följande faktorer och hur dessa påverkar valet av aggregatets installationsplats:

- Skyddsavstånd till brännbara ytor samt eldfasta konstruktioner
- Platsen för skorstenens anslutning (anslutningens höjd från golvet för en eventuell gammal skorsten och monteringsvägen för en eventuell ny skorsten)
- Golvmaterialet (brännbart, icke brännbart).

Om bastugryta installeras i en delad skorsten (skorsten till vilken man redan anslutit en annan eldstad) ska anslutningarna alltid utrustas med eget rökspjäll. Skorstenen ska vara dimensionerad enligt den största eldstaden.

Kontrollera även alltid innan uppvärmningen att draget i rökkanalen är tillräckligt och att aggregatet inte är skadat.

- Med nominell effekt är draget i skorstenen -12 Pa
- Du kan kontrollera draget genom att först bränna lite tidningspapper i bastugryta..
- Innan du tänder aggregatet stänger du av alla anordningar som orsakar undertryck, såsom spisfläkt eller mekanisk ventilation. Om ventilationssystemet är utrustat med braständningsomkopplare ska du följa systemets anvisningar.
- Om aggregatet är utrustat med ett eget rör som drar in förbränningsluft utifrån ska du säkerställa att röret är öppet genom att kontrollera att inga hinder finns framför det och att luft kan passera. Inmatningsröret kan placeras nere vid väggen eller golvet bredvid aggregatet. Röret ska utrustas med galler eller motsvarande som kan stängas. Rörets storlek är 115 mm. Gallret ska stängas efter bastubad.
- Kastors aggregat används för uppvärmning av vatten. De får inte användas för andra ändamål.

- Det är förbjudet att använda havsvatten som bastubadvatten. Använd endast rent vatten.
- Bastugryta kan korrodera i närheten av hav och dess livslängd kan förkortas.
- För att garantera full effekt och säkerhet ska inmatningsluckan alltid hållas stängd under uppvärmning. Inmatningsluckan får vara öppen under uppvärmning endast vid påfyllning av ved och bastugryta ska övervakas ständigt. Kontrollera vatten temperatur så att aggregatet inte överhettas.
- Hantera inmatningsluckorna och glasytorna varsamt.
- Inmatningsluckans handtag kan vara varmt. Använd därför ett redskap (en handske) för att öppna luckan.
- Om bastugryta inte har använts under en längre tid och förvarats i ett fuktigt utrymme (t.ex. i en fritidsbostad som inte har värmts upp) ska du före användning noggrant kontrollera att det inte finns några korrosionsskador på bastugrytan och att det inte finns några tilltäppningar, såsom fågelbon, i skorstenen.
- Vid soteld eller om soteld kan befaras stänger du eldstadens inmatningsluckor men lämnar ett eventuellt rökspjäll i skorstenen öppet.
- Ring brandkåren om du behöver hjälp med släckningen. *Efter en soteld ska en lokal sotare alltid kontrollera skorstenens skick.*
- En soteld, även en släckt sådan, ska alltid anmälas till brandmyndigheten.
- Var försiktig! Handtagen, inmatningsluckans glas, bastugryta yta och cirkulationsluften kan vara varma!
- Låt aldrig barn tända elden eller vistas i närheten av en brinnande eldstad utan tillsyn av en vuxen.
- Följ bruksanvisningen vid uppvärmning och installation av bastugrytan.
 - Aggregatet ska endast värmas upp med obehandlad ved.
 - Inga strukturella ändringar får göras i bastugrytan.
 - Använd endast originaltillbehör och -delar som godkänts av tillverkaren

2. Montering och ibruktagning

2.1. Montering

- Montera luckans handtag enligt punkt
- Avlägsna alla onödiga etiketter och skyddsplasten (inte typskylten).
- Kontrollera att rosten (kapitel 2.8) är på plats.
- Installera kranen och plugg
- Fyll vattentanken före starten av uppvärmningen
- Kontrollera sotningsöppningarnas och rököppningens lock.
- Se till att ventilationen i bastun fungerar väl under de första gångerna bastugryta värms upp.

2.2. VATTENBEHÅLLARE

Töm vattenbehållaren innan köldperioder. Vattenbehållaren skadas om vattnet fryser i den.

Vattenbehållarens lock

Lyft upp vattenbehållarens lock (avlägsna skyddsplasten från locket) och fäst lockets knapp med en skruv så att knoppen hamnar på utsidan av locket.

Vattenbehållarens kran (bild 1.1)

- Välj den sida som kranen ska monteras på.
- Lägg packningen på den gängade delen av kranen.
- Tryck in kranen i hålet i vattenbehållaren.
- Placera muttern i kranen och dra åt den.
- Lägg packningen på den gängade delen av proppen.
- Tryck in proppen i hålet i vattenbehållaren.
- Placera muttern i kranen och dra åt den.

2.3. Underlag för bastugrytan

Bastugrytan monteras vågrätt på ett orörligt och stabilt, eldfast eller brandisolerat underlag. Sådant är antingen Kastors egna separata skyddsunderlag för bastuugn eller en gjuten, minst 60 mm tjock slät betongplatta, som lutar en aning framåt.

Golvets brandisolering med brännbara material

400 mm framför ugnen

Mot aggregatets sidor 50 mm

Bakom aggregatet 50 mm

(eller vid sidorna och bakom ugnen ända fram till den skyddsisolerade väggen; (bild 2.2.)

2.4. Montering på betongplatta som gjutits på trägolv

Vi rekommenderar att på trägolv montera en minst 60 mm tjock gjuten, slät betongplatta som lutar framåt, under vilken man med hjälp av upphöjningar har gjort en luftspringa i golvet.

Ugnen justeras i rakt läge med hjälp av de justerbara benen.

OBS! Kontrollera alltid bärcraften i trägolv. Ett vatenfyllt aggregat väger mycket. Kontrollera vikten $41+60=101\text{kg}$

2.5. Avståndet mellan bastuaggregat och gryta

Avståndet mellan bastuaggregat och gryta ska vara 200mm

2.6. Skyddsavstånd och skyddsanordningar

2.6.1. Skyddsavstånd

Skyddsavståndet till stenväggar är 50 mm från ugnens yttre ytor, helst 100 mm för att åstadkomma en tillräcklig luftcirkulation.

Skyddsavståndet till brännbara material är 500 mm från ugnens yttre ytor. Framför ugnen skall lämnas ett skyddsavstånd på 1000 mm med hänsyn till värmestrålningen samt arbets- och serviceutrymmet. Minimiskyddsavståndet är 500 mm, men då skall man ändå försäkra sig om att temperaturen i panelen framför ugnen inte överskrider 85 °C under proveldningen.

Skyddsavståndet uppåt, mätt från stenytan. Skyddsplåt med ventilationsspringor på 30 mm ska användas i taket om måtten underskrids.

Om rökröret utgår ovanpå ugnen med ett isolerat anslutningsrör kräver det ett skyddsavstånd på 1000 mm åt alla sidor och 1200 mm uppåt.

Skyddsavstånden kan dock minskas med skyddsanordningar enligt nedanstående anvisningar. Då kan aggregatet installeras i en öppning som är t.ex. 800 mm bred. Vid skyddsanordningens övre och nedre kant lämnas en luftspringa på 30 mm för att säkerställa luftcirkulationen.

2.6.2. Minskning av skyddsavstånden

Den isolerade delen av skorstenen ska nå ända till skyddsväggen. Då behövs inget annat skydd.

Skyddsavstånden bakåt och mot sidorna kan minskas 50 % med enkelt och 75 % med dubbelt lätt skyddsmaterial. Detta kan bestå av t.ex. 1 mm tjock metallplatta eller 7 mm tjock fiberarmerad cementplatta (inte pappersbelagd gipsskiva e.d.) (bild 2.4.2.)

Mellan väggen och skydden skall finnas ventilationsspringor på 30 mm (på samma sätt mellan skivorna för det dubbla skyddet). Skyddet får inte nå golvet eller taket. Om bastugolvet framför ugnen är av brännbart material skall skyddet täcka ett område som når minst 100 mm från luckan åt sidan och minst 400 mm framför, skyddet skall då vara en metallskiva som är minst 1 mm tjock.

Om bastugryta monteras så att dess baksida och andra sida ligger mot en tegelvägg eller mur räcker det med ett skyddsavstånd på 50 mm åt sidan och 50 bakåt. Om ugnens baksida och bågge sidor ligger mot en tegelvägg eller -mur, rekommenderar vi att på båda sidor lämna utrymme på 100 mm för att försäkra luftcirkulationen. Bakom bastugryta räcker det ovan nämnda 50 mm.

Skyddsavstånden för ett oisolerat anslutningsrör kan minskas på motsvarande sätt som i fråga om själva ugnen. Den isolerade delen av skorstenen skall i bastun alltid nå 400 mm under mellantaket.

Skyddsavståndet från skorstenar till brännbara material varierar enligt produkt. Kontrollera alltid skorstenstillverkarens anvisningar. I oklara fall skall man vända sig till lokala brandmyndigheter.

2.7. Anslutning av ugnen till skorsten

2.7.1. Anslutning av bastugrytan till tegelskorsten

Ugnen kan anslutas till tegelskorsten antingen bakifrån eller ovanifrån. Angående anslutning till tegelskorsten bör man beakta skyddsavstånden och skydden i punkt 2.4. samt murningsanvisningar för tegelskorstenar.

2.7.2. Anslutning bakifrån

Gör ett hål i tegelskorstenen som är 2–3 cm större än diametern på anslutningsröret. Lösgör rund täckplattan på öppningen i den bakmanteln med skruvmejsel. Montera locket som täcker den bakre rököppningen som lock för den bakre öppningen ovanpå ugnen. Montera det medföljande anslutningsröret till ugnens bakre rököppning. Ställ ugnen på plats och försäkra dig om att anslutningsröret lägger sig väl i hålet i muren. Täta det tomma utrymmet mellan anslutningsröret och muren med eldfast material, t.ex. bergull.

2.7.3. Anslutning ovanifrån

Montera aggregatets eget anslutningsrör i aggregatets övre rököppning (se punkt 2.4).

Gör ett hål som är 2–3 cm större än diametern på anslutningsröret.

Anslutningen ovanifrån görs med ett vinkelrör med 45° vinkel som kan vändas i rätt position mot muren. Vinkelrör med 45° kan separat köpas i järnhandel. Vinkelröret kan vid behov förlängas med ett förlängningsrör. Montera aggregatets eget anslutningsrör i den övre rököppningen ovanpå aggregatet

Montera ugnens eget anslutningsrör i rököppningen ovanpå ugnen, enligt instruktionerna ovan. Vinkelröret i fråga monteras ovanpå ugnens eget anslutningsrör. Såga vid behov vinkelröret och det eventuella förlängningsröret till rätt längd. Försäkra dig om att röret går tillräckligt långt in i skorstenen (men inte för långt så att det täpper till skorstenen).

Springan mellan röret och tegelskorstenen tätas med elastiskt eldfast material, t.ex. med bergull. Anslutningen blir snygg med en Kastor- täckplåt som säljs i järnhandeln. Täckplåten fästs på tegelskorstenen med metallfästen eller med eldfast massa. (bild 2.5.2.)

2.7.4. Anslutning till en färdig skorsten

Kastor- ugnen kan anslutas ovanifrån till fabriksstillverkad skorsten. (se punkt 2.4).

Var säker på att välja rätt typ av färdigskorsten bl.a. med hänsyn till ugnsmo- dell, skorstenens höjd, yttre omständigheter, temperaturklass T 600 mm. För att skorstenen skall fungera på bästa möjliga sätt rekommenderas att alltid samtidigt monteras ett rökspjäll. (bild 2.6.)

- Montera bastugryta eget anslutningsrör i aggregatets övre rököppning.
- Montera ett oisolerat anslutningsrör och ett eventuellt förlängningsrör ovanpå anslutningsröret. Såga vid behov anslutningsröret och förlängningsröret till rätt längd.
- Rökspjället monteras mellan den oisolerade och isolerade delen eller på den första isolerade skorstensmodulen.

- Ovanpå rökspjället monteras den isolerade skorstenen. Den isolerade delen skall nå minst 400 mm under mellantaket. I övrigt följ monterings- och bruksanvisningar för färdiga Kastor- skorstenar.

Följ även ovannämnda skyddsavstånd till brännbart och eldfast material. Sauna360 ansvarar inte för och garanterar inte att färdiga skorstenar från andra tillverkare passar för och fungerar i samband med Karhu-gryta. Sauna360 är inte ansvarig för kvaliteten hos färdiga skorstenar från andra tillverkare. Skorstenen bör ha temperaturklassa T 600.

2.7.5. Bastugrytan och byte av öppningsriktning

Luckans öppningsriktning byts genom att vända luckan. Då skall även handtaget vändas

Byte av luckans öppningsriktning:

- Öppna luckan och skjut gångjärnstappen bort från det nedre hålet.
- Dra tappen nedåt genom det övre hålet varvid luckan lossnar. Lägg märke till brickorna.
- Vänd luckan så att handtaget hamnar på den sidan du önskar.
- Passa först gångjärnstappen in i kragens övre hål och brickorna i tappen ovanpå kragen (tänderna i tappen skall vara i dess nedre ände)
- Passa in luckans övre hål i gångjärnstappen ovanpå kragen.
- Styr till slut gångjärntappen i kragens och luckans nedre hål.

2.8. Rost

I aggregatets eldstad finns en rost. Placera den på stödet i botten av eldstaden.

2.9. Allmänna regler för att undvika skador

Läs anvisningarna nedan och följ dessa:

Elda en omgång ved för öppna fönster så att även resten av skyddsämnen brinner upp och ytbeläggningen hårdnar.

Fyll vattentanken helt innan du börjar uppvärmningen!

När du tar potten till bastu, bränner en last av trä i en bastu som väl ventilerat, till de sista skyddsmaterial bränna bort och härda beläggningen.

- Vedmängden visas i tabellen (2).
- I kalla omständigheter, elda inte genast i början på full effekt för att tegelskorstenen inte skall ta skada.
- Kasta inte kallt vatten på glasluckan.
- Eldas bast grytan kontinuerligt så att den är rödglödande förkortas livslängden.
- Ugnens livslängd förkortas elementärt om den utsätts för saltvatten. Man bör också komma ihåg att även brunnar nära havet kan innehålla salt. Garantin gäller inte omungen användshavsvatten.
- Bastu grytas livslängd påverkas bl.a. av dess lämplighet i bastun med hänsyn till storleken, vad slags bränsle man använder, hur ofta man badar, huruvida ugnen använts i strid mot anvisningarna samt omsorgsfullhet i allmänhet.
- Kastor- bastu grytorna har konstruerats och testats med stor omsorg. På basis av undersökningar vet vi på Sauna360 att om ugnen skadas orimligt snabbt (t.ex. ugnsväggarna rivs upp eller bränns ner så att hål uppstår, toppen bränns ner o.s.v.) har ugnen använts i strid mot anvisningarna. För sådana skador ansvarar Sauna360 inte.

3. Användning av bastugryda

3.1. Bränslen

Använd endast obehandlad ved som bränsle i Karhu bastugryta, helst huggen björk eller al (vedmängden visas i tabellen (2)). Vedlängden ska vara cirka 30 cm. Fukthalt 12–20 %. OBS! Våt eller murken ved värmer inte ordentligt och utsläppen ökar.

Impregnerat virke, virke med spikar i, spånskiva, plast, plastbelagd kartong eller papper får inte brännas i bastu grytan. Brännvätskor får inte användas ens vid tändning på grund av risk för antändning. Akta dig för att stoppa ugnen full med för fint bränsle såsom flis och små stickor eftersom de alstrar en överraskande stor kortvarig värmeeffekt.

Eldningsved får inte förvaras i omedelbar närhet av ugnen. Kom ihåg skyddsavstånden. Hämta in i bastun endast den mängd ved som på en gång kan läggas i eldstaden.

3.2. Reglering av draget

Aggregatet fungerar bäst om undertrycket i skorstenen är cirka -17 Pa. Om skorstenen är lång kan denna gräns för optimalt undertryck överskridas. Reglera draget och förbränningsluften med rökspjället. Se upp för os. Stäng inte rökspjället för mycket! Vid antändningen kan luckan hållas på glänt en stund. Asklådan kan vara 5-20mm öppet.

3.3. Reglering av värmeeffekten

Vedmängden bestämmer värmeeffekten. Bränslekvaliteten och -mängden påverkar värmeeffekten. Elda inte med alltför lång ved..

3.4. Antändning

- Lägg en mindre mängd tändved i eldstaden i längdriktning med rosten.
 - Lägg tände under tändveden och tänd.
 - Inmatningsluckan kan vara öppen en stund under antändningen.
- Det är även tillåtet att tända uppifrån, men då går förbränningen långsammare.

3.5. Påfyllning av ved

Då förbränningen sker nära glöden ökar den egentliga uppvärmningen. Fyll bastu grytan med ved i riktning med rosten. Stäng luckan. Normalt är det varmvatten ca 40-50 minuter. Träd tillsätts efter behov.

4. Underhåll

4.1. Rengöring av bastugryta

Bastugryta yta kan rengöras med mild tvättmedelslösning och fuktig, mjuk trasa. Rengör ugnsglasat med Kastors Noki Pois rengöringsmedel som säljs i järnhandeln.

4.2. Rengöring av vattenhollare

Töm ut vattnet från tanken, om den inte används under en längre tid.

Torka puhtaaksi tanken wipeawaythevinegarwithamoistcloth. Kalkfläckar kan ta bort 10% citronsyra och skölj tanken efter det.

Pot kan vara rostfläckar eller fläckar, vattenkvalitet etc., beroende på. Du kan ta bort dem med en fin vatten slipning papper (Obs skrapat på ytan av tanken under denna operation., Detta påverkar inte hållbarheten). En vanlig stålull är förbjuden.

Vatten tank kan rengöras från sot hos ugnen dörren.

4.3. Tömning av aska

För stora mängder aska förkortar livslängden på rosten och försvagar elden. Ta alltid ut askan medan ugnen är kall före nästa uppvärmning t.ex. i en metallhink för att undvika brandrisk. Lyft upp asklådans främre kant så att du kan dra ut den ur eldstaden och tömma den.

4.4. Sotning

Luckorna i aggregatets stenutrymme är sotningsluckor (täckta med lock).

Genom luckorna som är täckta med lock rengörs aggregatets inre delar 2–6 gånger per år beroende på användning.

Om en skorsten har monterats ovanpå aggregatet faller sot ned i aggregatet från skorstenen. Sotet ska tömmas från sotningsöppningen på baksidan av stenutrymmet.

Du öppnar sotningsluckorna genom att flytta dem uppåt parallellt med ytan.

4.5. Demontering och rengöring av bastugrytas glaset

Glasluckan skall behandlas varsamt. Man får inte slå fast luckan eller stänga den så att man med den skjuter veden in i ugnen. Glaset kan rengöras med Kastor Noki Pois rengöringsmedel.

4.6. Byte av skadat glas

- Lossa luckan enligt punkt 2.7.
- Avlägsna glasskärvorna från luckan och mellanliggande fästen.
- Rätta stiften i listkanterna.
- Placera glaset mellan den översta listen ända till botten och passa in mellan den understa listen genom att flytta på glaset. Centrera glaset.
- Skjut låsfjädrarna in genom liständarna och böj liststiften mot glaset.
- Fäst luckan i sauna gryta.

5. Problemsituationer

Om sauna gryta eller inte fungerar som du tycker att de borde, gå igenom följande checklista över

Vattnet tankning coldtapwater det kan svettas och droppa vatten.

Ugnen ryker in, draget är svagt.

Är rökspjället öppet?

Är anslutningsröret tätt anslutet såväl till ugnen som till rökkanalen?

Är den alternativa rököppningen tätt täckt med medföljande lock?

Är aggregatets kanaler rena från aska?

Är flamskivan ibastu gryttas övre del ren från sot?

Är anslutningsröret från ugnen till rökkanalen ren från sot?

Är rökkanalen helt öppen?

Kanalen har inte sotats, snö i rökkanalen, vinterlock på skorstenen etc.

Är skorstenen i skick?

(sprickor, förvittring)

Är draghöjden (skorstenens höjd) tillräcklig även med tanke på omgivningen?

Närstående träd, brant sluttning, mm. kräver en skorsten med en längd på över 3,5 m från golvet.

Är rökkanalen av rätt storlek?

En kanal om minst ett halvt tegel eller en rund rökkanal om 115 eller 130 mm beroende på ugnsmo-
dell.

Vatten blir inte tillräckligt varma.

Har man eldat tillräckligt?

Elda i aggregatet enligt anvisningarna, se vedmängder i tabell 2.

Är draget för svagt?

Om vattnet botten av tanken rengöra.

6. Garanti och tillverkarens uppgifter

GARANTI

Kastor produkter är säkra och håller hög kvalitet. Sauna360 lämnar två års fabriksgaranti för sina

Kastor-vedaggregat avseende fabrikationsfel.

Garantin gäller inte vid eventuella skador som uppkommer efter felaktig användning av aggregatet eller användning som strider mot anvisningarna. Se avsnitt 2.9 och 3.

TILLVERKARE

Sauna360. Pohjoinen Pallbontie 1. 10940 Hanko. FINLAND

Tfn +358 207560300

www.Sauna360.com

KASTOR

KARHU CAULDRON installation and usage manual



1. Before installing	25
1.1 Package contents and its inspection	
1.2 Important matters and regulations	
2. Installation and preparation for use	26
2.1. Preparing for use and burn-in	
2.2. Water tank	
2.3. Heater base	26
2.4. Installation on wooden floor with a cast concrete base	
2.5. The distance between the stove and Karhu cauldron	
2.6. Safety distances and precautions.....	27
2.6.1. Safety distances	
2.6.2. Reducing safety distances	
2.7. Connecting heater to chimney.....	28
2.7.1 Connecting cauldron to brick chimney	
2.7.2. Connecting from rear,	
2.7.3. Connecting from the top,	
2.7.4.. Connecting to a chimney	
2.7.5.. The stove door and changing the opening direction.....	29
2.8 Grate	
2.9. General advice to prevent damage	
3. Using the cauldron	30
3.1. Fuel	
3.2. Adjusting the air flow	
3.3. Adjusting the heat output	
3.4. Lighting	
3.5. Adding a batch	
3.6. Continuing heating	
4. Maintenance	31
4.1. Cleaning the cauldron	
4.2. Water tank cleanig	
4.3. Ash removal	
4.4 Chimney sweeping	
4.5. Cleaning of the stove's glass	
4.6. Changing a broken glass pane.....	31
5. Troubleshooting	31
6. Warranty and manufacturer identification.....	32
Pictures.....	33

KARHU CAULDRON installation and usage manual

Please save these instructions for later use!

Once the installation is done, this manual should be given to the sauna's owner or the person in charge of running it.

Please read these instructions prior to installation and first use!

KASTOR WOOD BURNING SAUNA STOVES

We thank you for your confidence in Kastor's products. We have manufactured wood burning sauna stoves for nearly a century now, longer than any other company in the world. Over these years, we have learned a lot about fire, its handling and its precariousness. Anyone can light a fire, but nurturing it is nearly a form of art. We have two guidelines in design and manufacturing: A master's touch leaves nothing extraneous and a master's touch cannot be achieved with low grade material. Our products are simple and reliable, although their elegant form is based on solutions born from decades of experience and the latest technology.

QUALITY MATERIAL

Our products contain only the best possible material, procured from reliable suppliers we have gathered over the years. The steel is Finnish structural steel from Ruukki, which can be bent into various solutions while retaining its hardness due to its uniform quality. Our glass covers are Ceram glass, which can withstand up to 800 °C while still allowing the fire's warm glow to spread into the room.

WE KNOW FIRE

Our products are heavy, which by itself is a sign of fireproof construction. Still, it is not the steel's thickness but its correct use that is important. One needs to know how fire behaves. The hottest and most stressed part is not necessarily directly above the fire, depending on how the heat is being channelled. The fire must also be supplied with air to ensure optimally clean burning and economical heating.

SUPERIOR TECHNOLOGY

Our stoves can be fully heated with just one load of wood and they retain warmth long after the flame has died down. This unique property is the sum of many factors: High quality material, the Coanda- air circulation system, the large and deep stone compartments and the sturdy doors. Read more about these and our other technical innovations as well as our comprehensive installation supplies at www.Sauna360.com or in our prospectus.

1. Before you install

Inspect both product and the contents of the package as soon as you receive them. Report any transport damages to the deliverer.

1.1. Package contents and its inspection

The stove package contains:

- Stove
- Within the fire compartment
- Installation instructions
- Grate
- Connection pipe
- Door handle, mounting screw and nuts
- Water tank, cap, casket and nut.
- Water tank tap, casket and nut
- Two steel caps (one sweeping caps in the space intended for stones and the back wall flue hole has been bolted into place using a drilling screw drilled through the cover).
- Ash pan

1.2. Important matters and regulations

In order to avoid damages during transport, the heater must be transported in an upright position.

All sticker labels and packaging material must be removed before the heater is used. Type plate must not be removed.

In addition to these instructions, all local regulations must be followed, including those referring to local and European standards. They must be complied with when installing the heater.

You must also find out about possible necessary building planning permissions and the floor load capacity before installing the heater.

Before installing the chimney, you must also check the chimney's temperature class. T600

Check the following issues and how they affect where the heater should be installed:

- Safety distance to flammable and non-flammable structures (sections 2.3 and 2.4)
- Location of chimney connection (the height of the possible old chimney connection from the floor and installation route of the chimney)

- Floor material (flammable, non-flammable, tiled, waterproof).
If heater is connected to a divided chimney (another stove has already been connected to the chimney), each connection must have its own damper. Chimney is sized according to larger stove.

Before beginning heating, also make sure that the smoke flue draft is sufficient and that the heater is not damaged.

- Draft in the chimney is -12Pa on nominal output.
- Draft can be roughly checked for example by burning a bit of newsprint in the heater.
- Before lighting, switch off equipment causing negative pressure, such as hood or machine-operated ventilation. If the ventilation system has been equipped with a fireplace switch, use it according to the system instructions.
- If heater has its own external delivery pipe for combustion air, make sure it is open and that there are no items causing a blockage in front of it and that there is a supply of air. The delivery pipe can be located by the heater on the wall or floor. It must be equipped with a grille which can be closed or something similar. The pipe size is 115mm. The grille should be closed after the sauna is no longer used.
- Kastor cauldron are meant to be used for heating a water. They must not be used for any other purpose.
- Don't use sea water, only use clean water.

- In the proximity of sea water, there is also the risk of corrosion for the heater; operating life may be shorter.
- Decorative or other items must not be placed on the heater. The heater must not be covered when it is heated, or when it is hot. E.g. drying clothes or other flammable material on the heater is forbidden due to fire risk.
- In order to guarantee full power and safety, the fire door must always be kept shut when heating. The fire door can be open when heating only when adding more firewood, and the heater must be continuously observed. Monitor water temperature so that the heater is not overheated.
- Water is very hot, be careful
- Fire doors and glass surfaces must be handled carefully.
- Fire door handle may be hot; use a tool when opening. (glove)
- If the heater has not been used and if it has been kept in a damp space (e.g. unheated holiday house) for a long time, it must be carefully checked before use that it has suffered no corrosion damage and that the chimney is not blocked, for example by a bird's nest.
- If a chimney fire occurs, or if there is a risk of one, close the fire doors but leave the damper on the flue open.
- Call the fire brigade if you need help with putting the fire out. *After a chimney fire, a local chimney sweeper must always check the condition of the flue.*
- A chimney fire, even one that was put out, must always be reported to the fire authorities.
- Be careful! Handles, fire door glass and the surface of the heater, as well as recirculated air may be hot!
- Do not let children light fire or stay near burning fire unless supervised by adults.
- Follow the instructions when heating and installing the claudron.
- The heater can only be heated using unprocessed firewood.
- Structural changes must not be made to the heater.
- Only use original equipment and parts approved by the manufacturer.
- Place the heater on a non-flammable surface outdoors, without stones.

2. Installation and preparation for use

2.1. Preparing for use

- Install door handle
- Remove all extra stickers and protective plastic (excluding type/ stickers).
- Make sure that the grate (chapter 2.8) is in place.
- Install the watertank tap and plug
- Fill the watertank completely before heating!
- Install the connecting tube to the flue opening above the heater
- See to it that the sauna is well ventilated during the first couple of heating.
- Empty the water tank before outside temperatures drop below zero; the tank is damaged if water freezes in it.

2.2. WATER TANK

Empty the water tank before outside temperatures drop below zero; the tank is damaged if water freezes in it.

Water tank lid

Lift the water tank lid (remove protective plastic from the lid) and screw the head in so that it is outside the lid.

Water tank tap (Image 1.1)

- Choose a side to attach the tap.
- Place the seal on the threaded part of the tap.
- Push the tap into the hole in the water tank.
- Tighten nut on the tap.
- Place seal on the plug thread.
- Push the plug into the hole in the water tank.
- Tighten the nut on the tap.

2.3. Stove base

The cauldron must be installed horizontally, on a stable and unmoveable non-flammable or fireproofed base. For this, you may either use Kastor's separately sold protective stove base or a concrete sheet with a minimum thickness of at least 60 mm with a slight incline towards the back and a smooth surface.

Fireproofing of the floor on flammable material:

400 mm in front of the stove

On the heater sides 50mm

At the heater back 50mm

(Or, at the sides and back up to a fireproofed wall; picture 2.2.).

2.4. Installation on wooden floor with a cast concrete base

On a wooden floor we recommend installation on a 60 mm thick, smoothly cast concrete slab, which rises towards the back, with risers to provide a ventilation slit between it and the floor. NOTE! Always check floor load capacity. Check the heater weight, water included 41+60=101kg.

2.5. The distance between the stove and Karhu cauldron

Distance between woodburning stove and the Karhu cauldron must be 200mm

2.6. Safety distances and protections

2.6.1. Safety distances

For stone walls, the safety distances are 50 mm from the stove's outer surfaces, preferably 100 mm to achieve sufficient air circulation.

The safety distance to any flammable materials is 500mm from the stove's outer surfaces. In front of the stove, due to heat radiation and the working and maintenance space needed, 1,000 mm is a reasonable distance, but 500 mm is sufficient to ensure safety, if the panel in front of it does not heat up beyond 85°C during the burn-in.

Safety distance upwards 1000mm, measured from water tank. A protective plate with a 30mm air slot must be placed on the ceiling if the measurements are not sufficient.

If the flue pipe starts off from the top of the stove with a non-insulated connection pipe, the required safety distance is 1000 mm in all directions and 1200 mm above.

Safety distances can be reduced if protection according to the instructions below is used, so that the heater can be installed in a gap which is for example 1,100mm wide. A 30mm air slot is left between the protective cover's upper and lower edge in order to ensure sufficient ventilation.

2.6.2. Reduction of safety distances

The chimney's isolated part must reach the protective wall. Other protection is not needed.

The required safety distances at the back and sides can be reduced by 50% using a single layer of protection and by 75% with a doubled layer. The protection can be either a 1 mm thick metal sheet or 7 mm of fibre-reinforced cement board (not gypsum board coated with paper or similar). (Picture 2.4.2.)

A ventilation space of 30 mm must be left between wall and protector. The protector must be detached from floor and ceiling (likewise between the plates for doubled protectors). If the sauna has a flammable floor in front of the stove, the area to be protected extends 100 mm beyond the door's sides and a minimum of 400 mm in front of it. In this case, the protection must be at least a 1 mm thick metal sheet.

If the stove is installed with one side and the back against a brick wall, safety distances of 50 mm to the side and 50 mm at the back are sufficient. If it stands with its back and both sides next to brick wall, 100 mm should be left on both sides to ensure air circulation. At the back, 50 mm remains sufficient.

The safety distances around a no insulated connection pipe can be reduced in a similar manner. The pipe's insulated part within the sauna must always extend to 400 mm below the ceiling.

For chimneys, the minimum safety distances to flammable material differs from product to product. Always check the manufacturer's instructions. In case of doubt, approach your local fire safety officials.

2.7. Connecting the caultron to chimney

2.7.1. Connecting the cauldron to a brick chimney

The Kastor caoltron can be connected to a brick chimney from the back or the top. For a brick chimney connection, the safety distances and protectors named in chapter 2.4. and the chimney's masonry regulations must be adhered to.

2.7.2. Connection from the rear.

Make an opening in the brick chimney that is 2-3cm wider than the connection pipe. Use a screwdriver to detach the rounded plate covering the hole in the inner back mantle. Move this covering plate onto the hindmost hole on top of the stove. Place the connection pipe delivered with the stove in its rear wall opening. Push the stove into its place. Make sure that the connection pipe settles well into the hole in the chimney. Tighten the space between connection pipe and chimney with a flexible, fire-proof material such as fire wool. Neaten the hole with a Kastor covering, available at your hardware store. The covering is attached to the brick chimney surface with metal attachments or fireproof glue. (Picture 2.4.)

2.7.3. Connecting from the top.

Place the heater's own connecting pipe to the heater's upper flue opening. (Check 2.4)

Make a hole in the brick chimney which is 2–3mm bigger than the connecting pipe.

Use a 45° bent pipe for the connection from the top of the stove, which can be turned to align with the chimney. Suitable 45° bent pipes are available at the hardware store. Extend the bent pipe with an extension piece, if necessary. Install the stove's own connection pipe in the flue opening on top of the stove according to stove model instructions. The bent pipe is then attached to the stove's own connection pipe. Saw the bent pipe and any extension pipe down to a suitable size where necessary. Make sure the pipe extends sufficiently into the chimney (but not so far that it blocks up the chimney).

Seal the empty space between connection pipe and chimney with flexible, fireproof material such as stone wool. The lead-through is then tidied up with a Kastor covering plate, which is available at your hardware store. The covering plate is attached to the wall with metal bolts or fireproof paste. See picture 2.5.2.

2.7.4. Connecting to a chimney.

The Kastor stove can be connected from the top to a factory built chimney. (check 2.4).

Make sure to choose the correct chimney type with regard to your stove model, chimney height, temperature class T 600, exterior circumstances etc. For best results we recommend that you install a chimney valve.

- Install the heater's own connecting pipe to the upper flue opening on top of the heater.
- Install a no insulated connection pipe and any necessary extension piping on top of the stove's own connecting pipe. Where necessary, saw the connection pipe and the extension pipe down to suitable size.

- Install a no insulated connection pipe and any necessary extension piping on top of the connecting pipe. Where necessary saw the connection pipe and the extension pipe down to suitable size.
- The chimney valve goes between the insulated and no insulated sections or into the first insulated pipe section.
- Continue from the chimney valve with an insulated pipe. The insulated pipe section must start at least 400 mm beneath the ceiling. Follow the installation and usage instructions for Kastor chimneys.

Remember to keep all safety distances to flammable and non-flammable materials named above. Sauna360 does not guarantee the suitability and functioning of other manufacturers' factory-built chimneys with Kastor stoves. Sauna360 does not accept liability for the quality of other manufacturers' factory-built chimneys. The chimney must fulfil the requirements of temperature class T 600.

2.7.5 The caultron door and changing the opening direction

The opening direction is changed by turning the door upside down.

Changing the door's left/right-handedness:

- Open the door and push the hinge pin out of the lower hole.
- Pull the pin downwards out of the upper hole to release the door. Remember the washers.
- Turn the door into the desired position.
- Slip the hinge pin first into the sleeve's upper hole and the washers on top of the sleeve onto the pin. (The risers on the pin must be at the lower end.)
- Slip the door's upper hole onto the hinge pin above the sleeve.
- Finally, guide the hinge pin into the lower holes of the sleeve and the door.

2.8. Grate

There is a grate in the heater's stove. Place it on brackets on the bottom of the stove.

2.9. General directions to prevent damage

Please read and follow the instructions below:

Fill the watertank completely before heating!

When you bring the stove into the sauna, burn a full load of wood in a well ventilated sauna to burn off the last protective substances and harden the coating.

Wood quantities can be found

- Remember to leave at least 10 cm of free air space as measured from the flame plate downwards to aid the burning process.
- Do not heat immediately at full blast, if it is cold. The brick chimney might suffer damage.
- Do not throw water directly at the glass door.
- The caultron's operating life shortens, if it is constantly heated to a red glow.
- The stove's working life will be shortened significantly, if it is subjected to salt water. Note that in close proximity to the sea even well water may contain salt. The warranty does not apply if the stove is used sea water.
- Factors influencing the stove's useful life are, among other things, how often it is used, failure to follow these instructions and general carefulness.
- Kastor stoves have been very carefully designed and tested. On the basis of our studies, we at Sauna360 know that if the stove suffers damage in a very short time (e.g. the walls split or burn through, the top burns through etc.), the stove has not been used according to instructions. Sauna360 does not take responsibility for damage through failure to follow the user's manual.

3. Using the stove

3.1. Fuel

Only unprocessed wood can be used as fuel in Kastor heaters, preferably chopped, birch or alder . The length of firewood is approximately 30cm. Dampness 12–20%. NOTE! Damp or decayed wood does not provide heat very well and emissions are higher.

It is not permitted to burn treated wood, wood with nails, plywood, plastic, plastic coated cardboard or paper in this stove. Fluid fuels must not be used even while starting the fire to avoid dangerous flash fires. Do not burn full loads of very small wood such as shavings and splinters, as they produce excessive heat for short durations.

The fuel logs must not be stored in the immediate vicinity of the stove. Remember the safety distances. Only bring into the sauna as much wood as you can fit immediately into the fire compartment.

3.2. Adjusting the air flow

The cauldron has been designed to function best when the negative pressure of the flue is approximately -17 Pa. If the chimney is long, this optimal negative pressure limit may be exceeded. Adjust the draft and combustion air flow using a damper so that it is suitable. Be careful of carbon monoxide. The damper must not be close too far!

When lighting the fire, the door may be kept slightly open for a moment. The ash pan can be closed. It is not opened during burning. Combustion air comes from another source.

3.3. Adjusting the heat output

The batch's wood quantity determines the heating efficiency.

The heat output is affected by the quality and amount of fuel. Do not burn excessively long logs in the stove. Take care not to heat the stove constantly to a red glow.

3.4. Lighting

- Place small logs into stove parallel to the grate.
- Add kindlings under the logs and light them.
- You can keep the fire door open for a moment while logs start to burn.

You may also light from the top, but then burning will be slower.

3.5. Adding a batch

Add the actual heating batch when fire has nearly burned down to embers.

Fill the stove parallel to grate with logs. Close the fire door.

Water is normally ready after 40 to 50 minutes, and it is not necessary to add more wood for one cauldron.

4. Maintenance

4.1. *Cleaning the clautron*

The caultron's surface can be cleaned with a mild cleaning fluid detergent solution by wiping down with a soft, moist rag.

The glass doors are cleaned with Kastor's Noki Pois cleaning fluid, which is available in hardware stores.

4.2. *Cleaning The water tank*

Empty the water tank if it not used a long time.

Wipe the watertank with a damp cloth to clean.

lime deposits can remove 10% citric acid and rinse the watertank after.

Water in to the water tank may be rust stains on the tangent point the quality of water due to environmental. They can be removed with fine water sanding paper.

(Note the watertank surface is scratched during this operation this does not affect the sustainability of). Normal steel wool is forbidden to use.

The water tank can be cleaned from soot bottom of the furnace through the door.

4.3. *Ash removal*

Excessive ash shortens the grate's lifespan and weakens the burning. Remove the ash while it is cold, always before the next heating, using a metal container to avoid a fire hazard. . Lift the front edge of the ash pan, so that it can be pulled out of the stove and emptied.

4.4. *Sweeping*

Hatches in the stone area of the heater are soot hatches (covered with a lid).

Inner parts of the heater are cleaned through the holes covered with a lid 2 to 6 times a year according to use.

If the heater has a flue leaving from the top of the heater, soot can drop on the heater from the flue, and must be removed through the soot hatch at the back of the space intended for stones. Soot hatches open when they are lifted upward.

4.5. *Removal and cleaning of the stove's glass*

The glass door must be treated with care. Do not slam it shut or use it to push logs into the stove. The glass doors are cleaned with Kastor's Noki Pois cleaning fluid.

4.6. *Changing a broken glass pane*

- Remove the door according to chapter 2.7.
- Remove the glass splinters and the retainers.
- Straighten the tongues in the corners of the laths.
- Push the glass all the way into the upper lath and then into the lower one by adjusting the glass. Centre it.
- Push the locking springs into the lath ends and bend the tongues against the glass.
- Attach the door to the stove.

5. Troubleshooting

If the clautron or the sauna fails to work as you think they should, go through the following check list.

Filling the water tank with cold tap water it may sweat and drop of water.

Smoke leaks into the sauna, bad draught.

Is the chimney valve open?

Is the connecting pipe attached tightly both to the stove and the chimney?

There mustn't be any air leaks.

Is the stove's other flue opening closed tightly with the cap that came with the stove?

Is there ash in the clautron channels?

Is the connecting pipe between stove and chimney clear of ash?

Is the chimney fully open? In need of sweeping, stuffed with snow, winter cap on etc.
Is the chimney intact? Cracks, weathered
Is the draught height (chimney height) sufficient with regard to the environment?
Nearby trees, a steep hill etc. requires more than 3.5. metres as measured from the chimney floor.
Is the chimney's size correct?
At least a half brick wide or, depending on stove model, a round chimney of 115 or 130 mm.

The water does not heat up properly.

Whether the cauldron been fired sufficiently.
Smoke fire according to the instructions.
Whether the chimney draft too weak.
Whether the water bottom of the tank clean.

6. Warranty and manufacturer identification

WARRANTY

Kastor products are high quality and reliable. Sauna360 grants a 2 year factory warranty to its Kastor wood-burning sauna heaters covering manufacturing defects.
Damages caused by incorrect use or use which is not in accordance with instructions will not be covered by the warranty. See chapter 2.9 and 3.

MANUFACTURER

Sauna360.
Pohjoinen Pallbontie 1.
10940 Hanko. Finland
Tel. +358207560300
www.Sauna360.com

7. Kuvat, bilder, pictures, рис

Kuva, bild, picture, рис 1

Vesisäiliön vipuhana (Kuva 1)

1. Mutteri
2. Vesisäiliö
3. Tiiviste 1
4. Vaippa
- 5.
6. Vipuhana

Water tank tap (Picture 1)

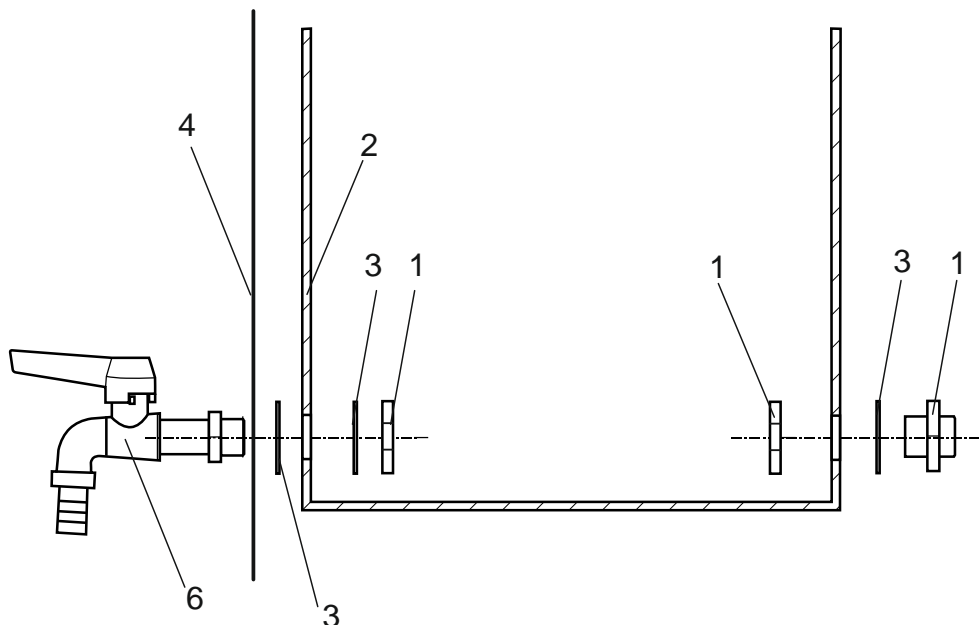
1. Nut
2. Hot water tank
3. Seal 1
4. Mantle
- 5.
6. Tap

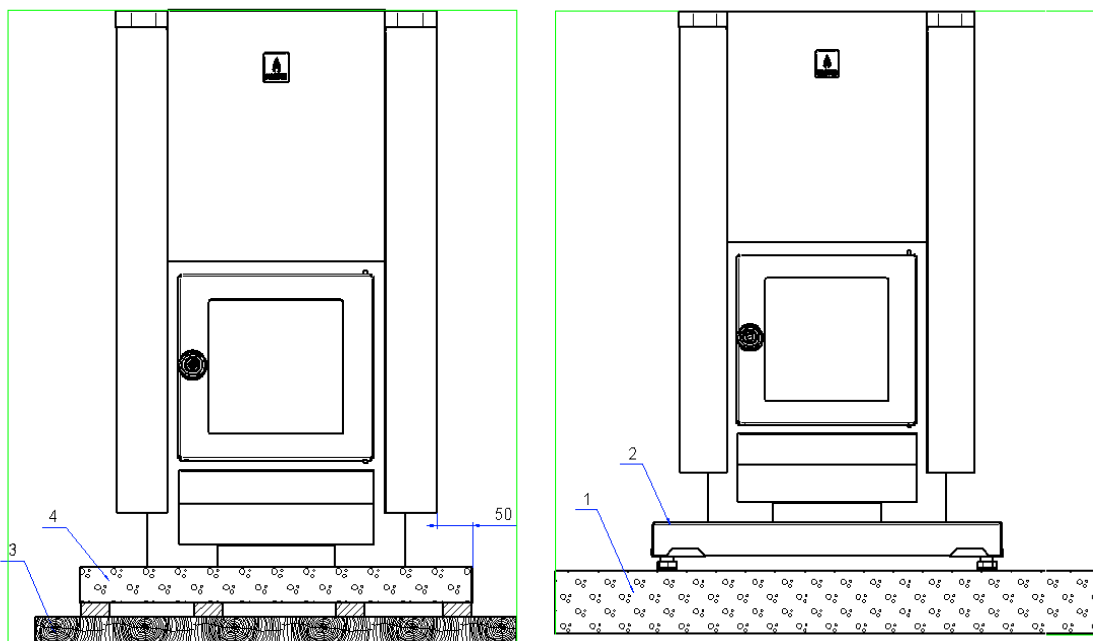
Kran till vattenbehållare (Bild 1)

1. Mutter
2. Vattenbehållare
3. Tätning 1
4. Mantel
- 5.
6. Kran

КРАН ВОДЯНОГО БАЧКА(РИС.1)

- 1 ГАЙКА
- 2 ВОДЯНОЙ БАЧОК
- 3 ПРОКЛАДКА 1
- 4 ОБОЛОЧКА
- 5
- 6 КРАН





Kuva, bild, picture, рис 2.2

Kastor- kiukaan asentaminen Kastor- suoja-alustaa käyttäen.

Montering av Kastor- bastuugn med Kastor- skyddsunderlag för ugn.

Installation of Kastor stove using the Kastor protective stove base.

Установки каменки Kastor на защитном основании Kastor.

1. Betonilattia tai kaakeloitu vesieristetty betonilattia

Betonggolv eller kaklat, vattenisolerat betonggolv

Concrete floor or tiled, waterproofed floor

Бетонный пол или гидроизоли рованный пол с плиткой

2. Kastor kiukaan suoja-alusta

Kastor skyddsunderlag för bastuugn

Kastor protective stove base

Защитное основание Kastor

3. Puulattia

Trägolv

Wooden floor

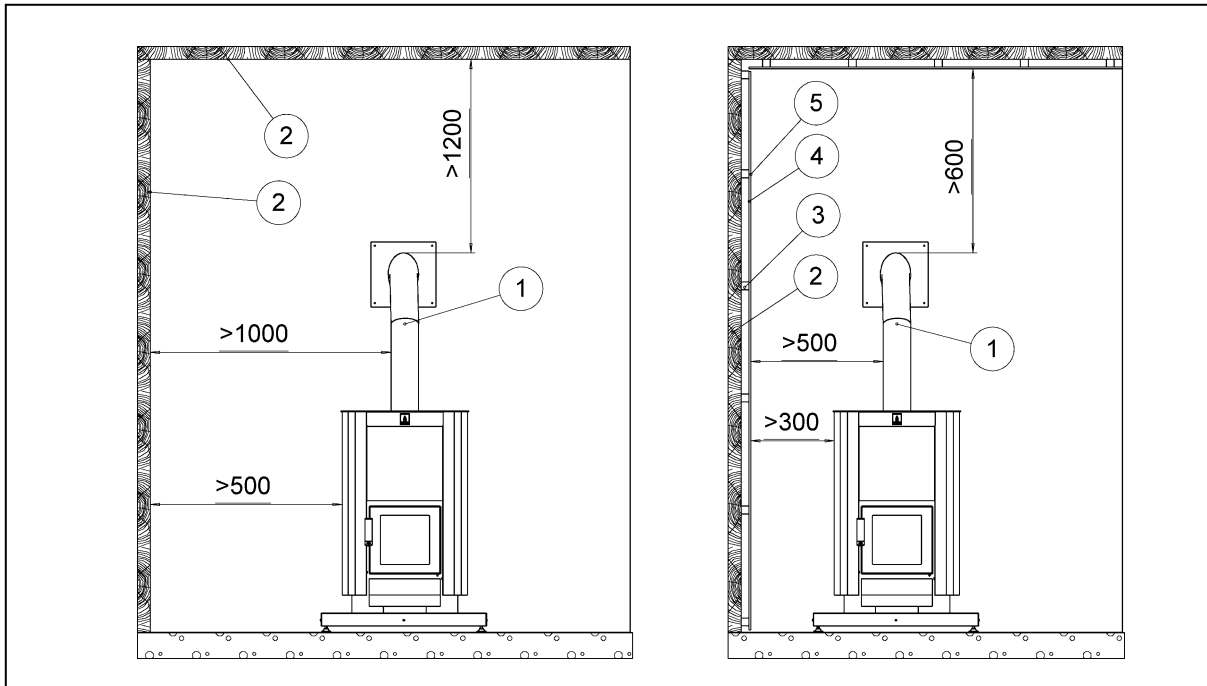
Деревянный пол

4. Betonialusta puulattialla

Betongunderlag för trägolv

Concrete base on wooden floor

Бетонное основание на деревянном полу



Kuva, bild, picture, рис 2.3.

Suojaetäisyyksien pienentäminen. Mitat millimetreinä.

Minskning av skyddsavstånden. Måtten är i millimeter.

Reduction of safety distances. Measurements in millimeters.

Уменьшение безопасных расстояний. Размеры в мм.

1. Eristämätön yhdysputki

Oisolerat anslutningsrör

Uninsulated connection pipe

Неизолированная соединительная труба

2. Palava-aineinen materiaali (jos ei suojalevyä, min. etäisyys kiukaasta 1000mm)

Brännbart material (om ingen skyddsplåt används är avståndet 1000mm från ugnen)

Flammable material (distance from stove 1000mm if no protectors)

Сгораемый материал (при отсутствии защиты мин. расстояние от каменки – 1000 мм)

3. Koroke 30mm

Förhöjning 30mm

Platform 30mm

Подставка 30 мм

4. Metallilevy 1mm tai kuituvahvisteinen sementtilevy 7mm

Metallplatta 1mm eller fiberarmerad cementplatta 7mm

1mm thick metal sheet or 7mm of fibre-reinforced board

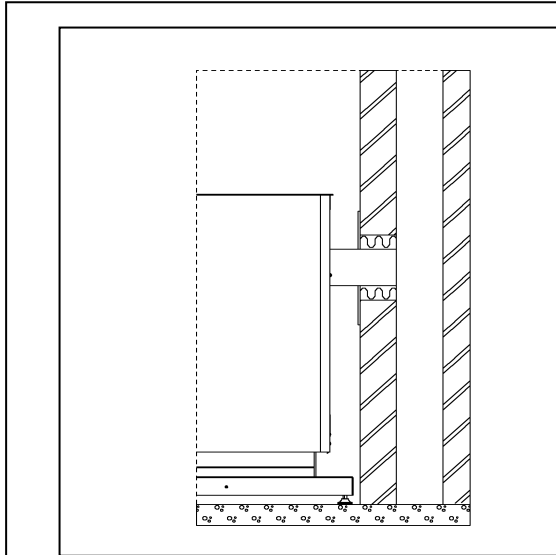
Металлический лист 1 мм или цементный лист 7 мм

5. Kiinnitysröyryuostumatontaterästä

Fästskruv av rostfritt stål

Stainless steel attachment screw

Винт крепления из нержав. стали

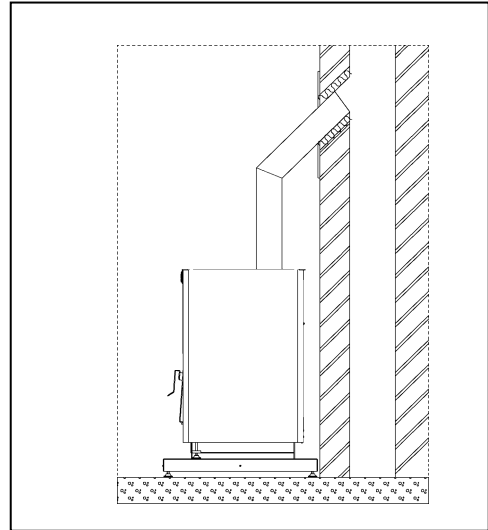


Kuva, bild, picture, рис 2.4.

Padan liittäminen takaa tiilihormiin.

Anslutning av ugnen bakifrån till tegelskorstenen.
the back to a brick chimney.

Присоединение каменки сзади к кирпичному дымоходу.



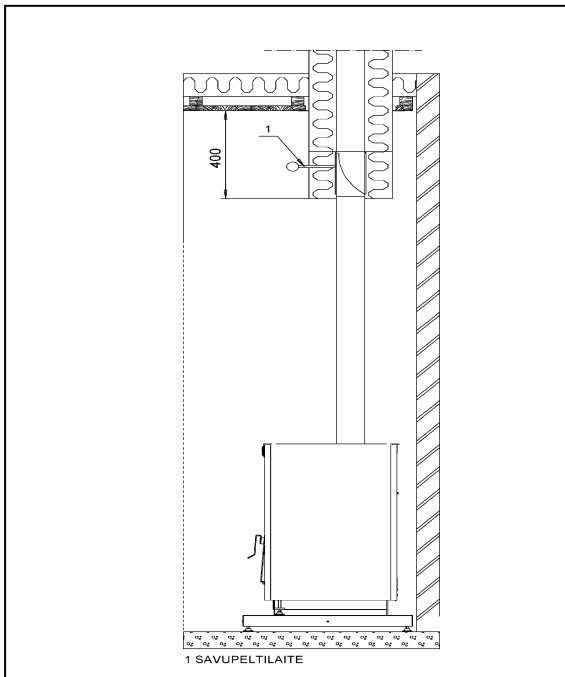
Kuva bild, picture, рис 2.5.

Padan liittäminen päältä tiilihormiin.

Anslutning av ugnen ovanifrån till Connecting the stove from
tegleskorstenen.

Connecting the stove from the
top to a brick chimney.

Присоединение каменки сверху к
кирпичному дымоходу.



Kuva, bild, picture, рис 2.6.

Liittäminen valmishormiin. Mitat millimetreinä.

Anslutning till färdig skorsten. Måtten är i millimeter.

Connecting to a chimney. Measurements in millimeters.

Присоединение к модульному дымоходу.