

helo

The genuine Finnish sauna

Käyttö- ja asennusohje **Laine STJ**

Bruks- och installationsanvisning **Laine STJ**

Product Manual **Laine STJ**

Laine STJ – Produkthandbuch

Инструкция по эксплуатации и монтажу **Laine STJ**

Podręcznik produktu **Laine STJ**

Produkthåndbok **Laine STJ**

SÄHKÖKIUAS:

ELAGGREGAT FÖR BASTU:

ELECTRIC SAUNA HEATER:

ELEKTRISCHES SAUNAHEIZGERÄT:

ЭЛЕКТРОКАМЕНКИ:

ELEKTRYCZNY PIEC DO SAUNY

ELEKTRISK BADSTUOVN

0418 – 6 – 171809

0418 – 8 – 171809

0418 – 9 – 171809



CE EAC UK
CA

helo

The genuine Finnish sauna

Käyttö- ja asennusohje Laine STJ

SÄHKÖKIUAS:

0418 – 6 – 171809

0418 – 8 – 171809

0418 – 9 – 171809



Sisällys

1. Kiukaan käyttöohje	3
1.1 Tarkista ennen saunomista	3
1.2 Kiukaan ohjauslaitteiden käyttö	3
1.3 Käyttäjälle	3
1.4 Saunahuone	3
2. Suositeltava saunan ilmanvaihto	4
2.1. Saunan lämmitys	4
2.2. Kiuaskivet	5
2.3. Kiukaan ohjauslaitteet	6
2.3.1. Aikakytkin	6
2.3.2. Termostaatti	6
2.4. Sähkölämmityksen vuorottelu	6
2.5. Jos kiuas ei lämpene	6
2.6. Kiukaan asennuksen valmistelu	7
2.7. Kiukaan asennus	7
2.8. Kiukaan liittäminen sähköverkkoon	8
2.9. Sähkölämmityksen vuorottelu	9
2.10. Liitosjohdon kytkentärasian sijoitus saunassa	9
2.11. Kytkenäkaava	10
3. Laine STJ -kiukaan varaosat	11
4. ROHS	11

Kuvat ja taulukot

Kuva 1 Suositeltava ilmanvaihto saunassa	4
Kuva 2 Suojaetäisyydet, mitat minimi mittoja (mm)	7
Kuva 3 Kytkenärasian sijoituspaikka	9
Kuva 4 Kytkenäkaava	10
Taulukko 1 Minimi Suojaetäisyydet	8
Taulukko 2 Syöttökaapeli ja sulakkeet	8
Taulukko 3 Laine STJ -kiukaan varaosat	11

1. Kiukaan käyttöohje

1.1 Tarkista ennen saunomista

1. Saunahuone on siinä kunnossa, että siellä voi sauna.
2. Ovi ja ikkuna on suljettu.
3. Kiukaassa on valmistajan suosittelemat kivet ja että lämpövastukset ovat kivien peitossa ja kivet harvaan ladottuja. HUOM! Keraamisia kiviä ei saa käyttää.

1.2 Kiukaan ohjauslaitteiden käyttö

Käännä kiukaan termostaatti haluamaasi lämpötilaan. Paras saunomislämpötila löytyy, kun käännät termostaatin ensin maksimiasentoon. Kun saunassa on sopiva lämpötila, käännä termostaattia takaisinpäin eli vastapäivään, kunnes vastukset kytkeytyvät pois päältä (kuuluu naksahdus). Lämpötilaa voi hienosäätää kääntämällä termostaattia hieman myötä- tai vastapäivään.

Kiuas toimii 12 tunnin ajastimella.

Ajastinta käännetään 0 - asennosta myötäpäivään.

0 - asennossa virta ei ole päällä, eikä kiuas lämpene.

0 – 3 tuntia – alueella vastukset kytkeytyvät päälle ja kiuas on lämmin valitun ajan.

1 – 9 tuntia – alue on esivalinta aika, jonka jälkeen kiuas kytkeytyy päälle. Esimerkiksi valitsemalla arvo 6 kiuas kytkeytyy päälle 6 tunnin kuluttua ja on lämmin 3 tuntia, ellei ajastinta palauteta aiemmin 0 - asentoon.

Miellyttävät, pehmeät löylyt saavutetaan noin 70 °C:n lämpötilassa.

Lado kiukaan kivet uudelleen vähintään kerran vuodessa ja vaihda rapautuneet kivet uusiin.

Näin kivitilan ilmankierto paranee ja vastukset kestävät kauemmin käytössä.

Ongelmatilanteissa ota yhteyttä valmistajan takuuhuoltoliikkeeseen.

Lisätietoa saunomisesta: www.sauna360.com

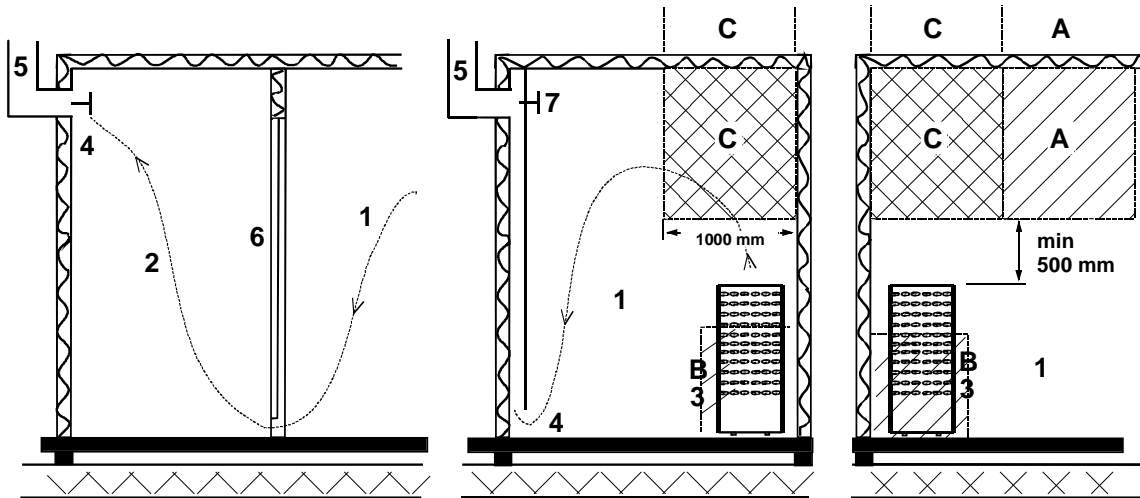
1.3 Käyttäjälle

Tätä laitetta voi käyttää lapsi 8 ikävuodesta ylöspäin henkilö, jolla on alentunut fyysinen ja henkinen suorituskyky tai aistivamma tai henkilö, jolla on vähän kokemusta tai tietoa laitteen käytöstä vain, jos henkilölle on annettu ohjeita laitteen turvallisesta käytöstä ja siihen liittyvistä riskeistä. Lapset eivät saa leikkiä laitteen kanssa. Lapsi ei myöskään saa puhdistaa ja huoltaa laitetta ilman valvontaa. (7.12 EN 60335-1:2012)

1.4 Saunahuone

Saunan seinien ja katon tulee olla hyvin lämpöeristettyjä. Kaikki lämpöä varaavat pinnat kuten tiili- ja rappauspinnat tulee eristää. Sisäverhoiluksi suositellaan puupaneelia. Mikäli saunan verhoilu on käytetty materiaalia, joka on hyvin lämpöä varaavaa (esim. erilaiset koristekivet, tavallinen lasi, ym.) on muistettava, että tämä pinta lisää saunan esilämmitysaikaa, vaikka saunahuone olisi muuten hyvin lämpöeristetty (kts. sivu 7, kohta 2.6 kappaleessa - Kiukaan asennuksen valmistelu).

2. Suositeltava saunan ilmanvaihto



Kuva 1 Suositeltava ilmanvaihto saunassa

- | | | |
|--|------------------------|---------------------------|
| 1. Saunahuone | 3. Sähkökiuas | 5. Poistohormi tai kanava |
| 2. Pesuhuone | 4. Poistoilmaventtiili | 6. Saunahuoneen ovi |
| 7. Tähän voidaan laittaa myös tuuletusventtiili, joka pidetään kiinni saunaa lämmitettäessä ja kylvetäessä | | |

A- alueelle voidaan sijoittaa raitisilman sisääntuloventtiili. Tässä on huomioitava, että sisään tuleva raitisilma ei häiritse (jäähdytä) katonrajassa olevaa kiukaan termostaattia.

B- alue on raitisilman sisääntuloalue, kun saunassa ei ole koneellista ilmanvaihtoa. Tässä tapauksessa poistoilmaventtiili sijoitetaan vähintään 1 m korkeammalle kuin sisään tuleva venttiili.

C- ALUEELLE EI SAA ASENTAA RAITISILMAN SISÄÄNTULOVENTTIILIÄ, JOS KIUASTA OHJAAVA TERMOSTAATTI ON MYÖS ALUEELLA C

2.1. Saunan lämmitys

Varmista ennen kiukaan päälle kytkemistä, että sauna on siinä kunnossa, että siellä voi saunoa. Kun lämmität saunaa ensimmäistä kertaa, kiuas saattaa lämmitessään erittää hajua. Mikäli näin tapahtuu, kytke kiuas hetkeksi pois päältä ja tuuleta sauna. Sen jälkeen voit kytkeä kiukaan uudelleen päälle.

Kiuas kytketään päälle aikakytkimestä ja lämpötilaa säädellään termostaatista.

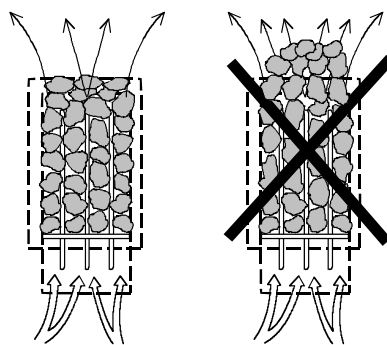
Saunan lämmitys tulisi aloittaa noin tunti ennen kylpemistä, jotta kivet ehtivät lämmetä kunnolla ja saunahuoneen lämpötila tasaantua.

Kiukaan päälle ei saa asettaa esineitä eikä sen päällä tai läheisyydessä kuivattaa vaatteita.

2.2. Kiuaskivet

Hyvien kiuaskivien tulisi täyttää seuraavat ehdot:

- Kivien tulisi kestää hyvin lämpöä ja löylyveden höyrystymisestä aiheutuvia lämmönvaihteluja.
- Kivet tulisi vielä pestä ennen käyttöä, jotta hajuja ja pölyä ei pääse ilmaan.
- Kivissä tulisi olla epätasainen pinta, jolloin vesi "tarttuu" kiven pintaan ja höyrystyy tehokkaammin.
- Kivet tulisi olla kooltaan riittävän suuria, jotta ilma kulkee hyvin kivitilan läpi. Näin vastukset kestävät kauemmin ehjinä. Suositellaan käytettävän Vulkaniitti kiviä koossa 10cm-15cm. Esim. Helo tuote 0043022
- Kivet tulisi latoa harvaan, jotta ilmankierto kivitilan läpi olisi mahdollisimman hyvä. Vastuksia ei saa kiilata yhteen eikä runkoa vasten.
- Kivet on ladottava riittävän usein, (vähintään kerran vuodessa), jolloin pienet ja rikkoontuneet kivet poistetaan ja uusia suurempia kiviä laitetaan tilalle.
- Kivet ladotaan siten, että vastukset peittyvät. Vastusten päälle ei tule kuitenkaan latoa suurta kivikekoa. Sopiva kivimäärä löytyy sivun 8 taulukosta 1. Kivipakkauksessa mahdollisesti olevia pieniä kiviä ei tule laittaa kiukaaseen.
- Takuu ei korvaa vikoja, jotka aiheutuvat pienien ja tiukkaan ladottujen kivien estäessä ilmankierron kiukaan kivitilan läpi.
- Keraamisia kiviä ei saa käyttää. Keraamiset kivet voivat vaurioittaa kiukaista. Kiukaan takuu ei kata syntyneitä vaurioita.
- Vuolukivien käyttö kiuaskivinä on kielletty. Kiukaan takuu ei kata syntyneitä vaurioita.
- Laavakivien käyttö kiuaskivinä on kielletty. Kiukaan takuu ei kata syntyneitä vaurioita.
- **KIUASTA EI SAA KÄYTTÄÄ ILMAN KIVIÄ**



2.3. Kiukaan ohjauslaitteet

2.3.1. Aikakytkin

Kiukaan ohjauskytkimenä toimii 12 tunnin aikakytkin, jossa on kolme toiminta-aluetta. Aikakytkin viritetään kääntämällä väännin myötöpäivään halutulle toiminta-alueelle. Toimiessaan aikakytkin liikkuu vastapäivään kohti nolla-asentoa.

1. 0 - asento. Tässä asennossa kiuas ei lämpene.
2. Toiminta-alue 1 – 3 h. Tällä alueella vastukset lämpenevät täydellä teholla ja saunatermostaatti säätelee lämpötilaa.
3. Esivalinta-alue 1 – 9 h. Tällä alueella voidaan ajastaa kiukaan päälle kytkeytyminen haluttuun ajankohtaan. Vastukset eivät lämpene, kun ajastin on tällä alueella

Ennen kiukaan päälle kytkemistä on varmistettava, että sauna on siinä kunnossa, että siellä voi saunoa.

Aikakytkimen toiminnan kannalta on parempi, että väännin käännetään halutun ajan yli ja käännetään sen jälkeen vastapäivään haluttuun ajankohtaan. Mikäli väännin ei ole vielä nolla-asennossa, kun saunominen on lopetettu, tulisi se käsin vääntää nolla-asentoon.



2.3.2. Termostaatti

Termostaatin väännin sijaitsee aikakytkimen vieressä. Mitä pitemmälle myötöpäivään väännin on käännetty, sitä korkeammaksi lämpötila saunassa nousee. Sopivan lämpötilan löytää parhaiten siten, että termostaatti käännetään täysin myötöpäivään ja lämpötilan annetaan nousta sopivaksi.

Tämän jälkeen termostaatin väännintä käännetään hitaasti vastapäivään, kunnes kuuluu pieni naksahdus. Mikäli lämpötilaa halutaan myöhemmin säätää uudelleen, termostaattia säädetään vähän kerrallaan, kunnes lämpötila on sopiva.

Termostaatti ei toimi kunnolla, mikäli kivet on ladottu liian tiiviisti tai ne ovat liian pieniä. Katso kohta "Kiuaskivet", sivu 5.

Termostaatin yhteydessä on sisäänrakennettu lämpötilarajoitin, jonka palautuspainike on vääntimen vieressä.

Rajoitin katkaisee kiukaan toiminnan, jos esimerkiksi termostaatti on vioittunut. Ennen palautuspainikkeen painamista on häiriön syyt selvitettävä.



2.4. Sähkölämmityksen vuorottelu

Sähkölämmityksen vuorottelu koskee asuntoja, joissa on sähkölämmitys.

Kiukaassa oleva saunatermostaatti ohjaa myös lämmityksen vuorottelua eli asunnon lämmitys kytkeytyy, kun saunatermostaatti katkaisee virran kiukaalta.

2.5. Jos kiuas ei lämpene

Mikäli kiuas ei lämpene, tarkista että,

1. virta on kytkettynä
2. aikakytkin on väännettynä alueelle, jossa kiuas lämpenee (toiminta-alue).
3. termostaatti on käännetty saunan lämpötilaa korkeammalle arvolle.
4. kiukaan etusulakkeet ovat ehjät.
5. aikakytkin ei ole juuttunut paikoilleen. Tarkista, ettei väännin ota kiinni asteikkolevyn vaan vääntimen ja asteikkolevyn välissä on vähintään 1 mm:n rako.

Mikäli kiuas on ollut pakkasessa, saattaa lämpötilarajoitin olla lauennut. Se viritetään uudelleen painamalla rajoittimen palautuspainiketta. Rajoitin ei kuitenkaan toimi ennen kuin lämpötila on noussut n. - 5 °C:een. Mikäli kiuas ei vielä toimi, ota yhteyttä valtuutettuun huoltoliikkeeseen vian korjaamiseksi.

HENKILÖN, JOKA KIUUKAAN ASENNUKSEN SUORITTAI, TULEE JÄTTÄÄ TÄMÄ OHJE HUONEISTOON ELI TULEVALLE KÄYTTÄJÄLLE.

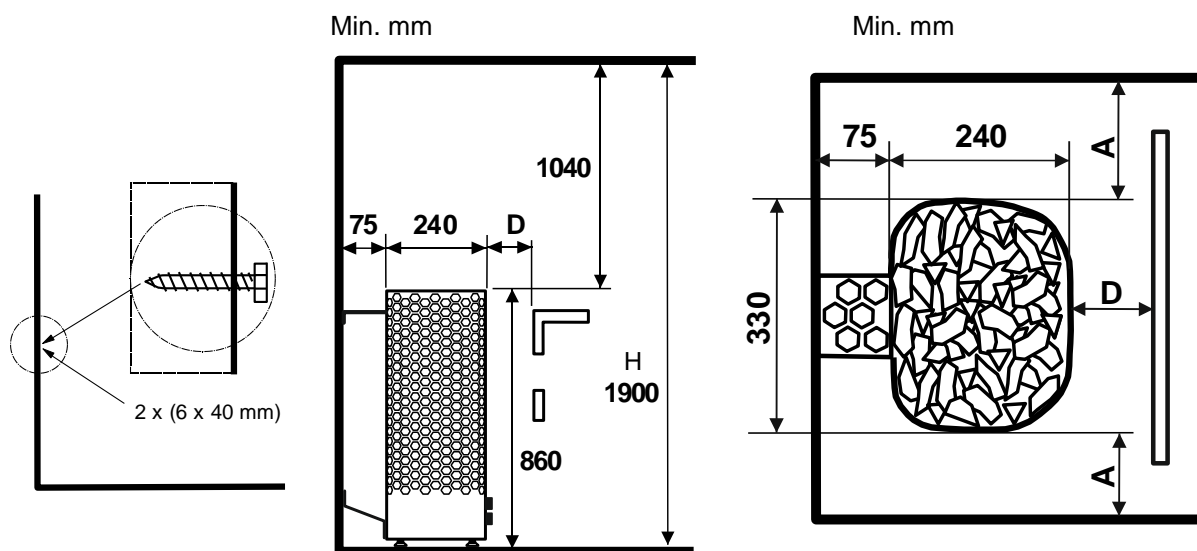
2.6. Kiukaan asennuksen valmistelu

Tarkista seuraavat seikat ennen kiukaan lopullista asentamista.

1. Kiukaan tehon (kW) suhde saunan tilavuuteen (m³). Taulukossa 1 sivulla 8 on esitetty kiukaan tehoa vastaavat tilavuussuositukset. Minimitilavuutta ei saa alittaa, eikä maksimitilavuutta ylittää.
2. Saunan korkeuden tulee olla vähintään 1900 mm.
3. Lämpöeristämätön ja muurattu kiviseinä lisää esilämmitysaikaa. Jokainen neliometri rapattua katto- tai seinäpinnaa vastaa 1,2 m³ lisäystä saunan tilavuudessa.
4. Tarkista sivun 8 taulukosta 2 kohdasta, että sulakekoko (A) ja virransyöttökaapelin poikkipinta (mm²) soveltuvat kiukaalle.
5. Kiukaan ympärillä on oltava riittävät suojaetäisyydet.

Kiukaan ohjauslaitteiden ympärillä on oltava riittävästi tilaa eli ns. hoitokäytävä. Myös oviaukko voidaan katsoa hoitokäytäväksi.

2.7. Kiukaan asennus



Kuva 2 Suojaetäisyydet, mitat minimi mittoja (mm)

Kiuas kiinnitetään pääasiassa seinään tai keskiasennuksessa lauteisiin kiukaan alemmista kiinnitysreistä tai säätöjaloistaan lattiaan, kiukaan mukana tulevilla lattiakiinnikkeillä. Seinätelineen kiinnityksen poranterän halkaisija Ø3,5 mm. Kansiruuvi 6 x 40 mm (2 kpl).

Kiuas asennetaan saunaan sivulla 8 taulukon 1 olevia suojaetäisyyksiä noudattaen.

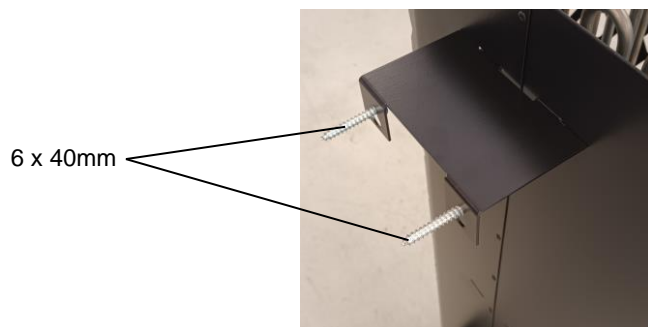
Kiuas on lattialla seisovaa mallia. Alustan oltava tukeva, koska kiukaan paino on n. 75 kg kivien kanssa.

Kiuas asennetaan säädettävien jalkojen avulla suoraan.

Kiuas kiinnitetään pakkauksessa olevan metallitelineen avulla suoraan seinään tai lauteisiin, jolla estetään suojaetäisyyksien muuttuminen käytön aikana.

Seiniä ja kattoa ei saa suojata kevytsuojauksella, kuten esimerkiksi kuituvahvisteisella sementtilevyllä, sillä se voi aiheuttaa palovaaran.

Saunaan saa asentaa vain yhden kiukaan.



Teho kW	Löylyhuone Tilavuus m ³	Kiukaan min. etäisyydet			Kivet n. kg
		Sivupinnasta A mm	Etupinnasta D mm	Takapinnasta mm	
6,0	5 – 9	60	100	75	62
8,0	8 – 12	80	120	75	62
9,0	9 - 13	100	150	75	62

Taulukko 1 Minimi Suojaetäisyydet

2.8. Kiukaan liittäminen sähköverkkoon

Sähköasennustyön saa suorittaa vain siihen oikeutettu sähköurakoitsija voimassa olevien määräysten mukaisesti. Sähkökiuas liitetään sähköverkkoon puolikiinteästi. Liitosjohtona käytetään H07RN-F (60245 IEC 66) johtoa tai laadultaan vähintään näitä vastaavaa johtoa. Myös muiden kiukaalta lähtevien johtimien (merkkilamppu, sähkölämmityksen vuorottelu) pitää olla vastaavaa tyyppiä. PVC-eristeistä johtoa ei saa käyttää kiukaan liitosjohtona.

Liitäntäjohtona voidaan myös käyttää useampinapaista (esim. 7-nap.) johdinta, kun jännite on sama. Silloin kun erillistä ohjausvirtasulaketta ei ole, kaikkien johtojen poikkipinnan pitää olla sama eli etusulakkeen mukainen.

Saunan seinällä oleva kytkentärasian tulisi sijaita vähintään kiukaalle ilmoitetun suojaetäisyyden päässä. Rasian sijoituskorkeus saa olla enintään 500 mm lattiasta.

Jos kytkentärasia on yli 500 mm:n etäisyydellä kiukaasta, voidaan kytkentärasia sijoittaa korkeintaan 1000 mm:n korkeudella lattiasta.

Kiukaan eristysresistanssi:

Kiukaan vastuksiin voi esimerkiksi varastoinnin aikana imeytyä kosteutta ilmasta. Tämä saattaa aiheuttaa vuotovirtaa. Kosteus poistuu muutaman lämmityskerran jälkeen. Älä kytke kiukaan sähkösyöttöä vikavirtakytkimen kautta.

Kiukaan asennuksessa on kuitenkin aina noudatettava voimassa olevia sähköturvallisuusmääräyksiä.

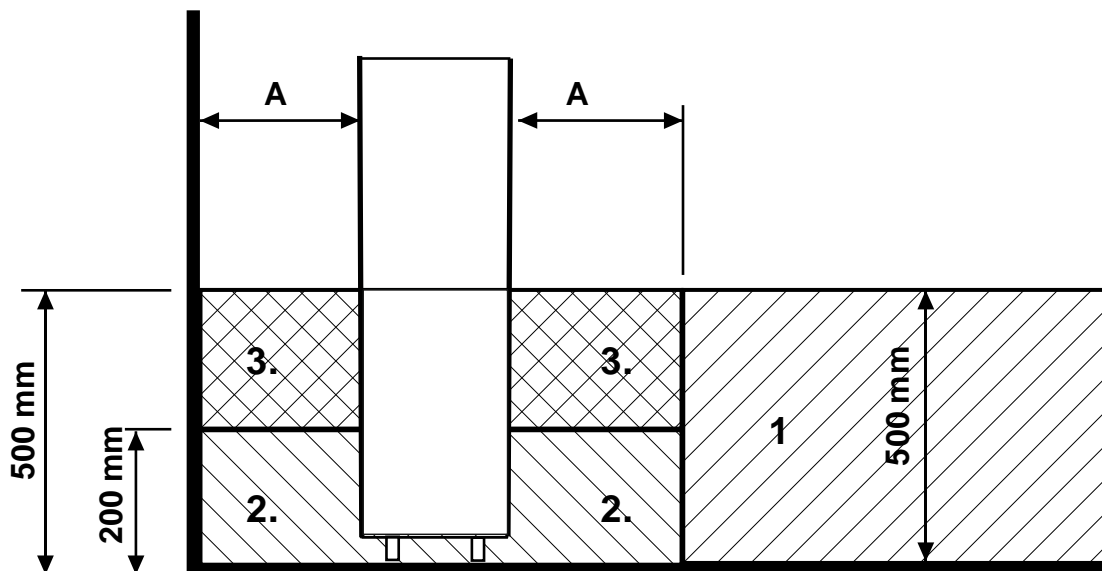
Teho kW	Kiukaan liitäntäkaapeli H07RN-F/ 60245 IEC 66 mm ² 400V – 415V 3N~	Sulake A	Kiukaan liitäntäkaapeli H07RN-F/ 60245 IEC 66 mm ² 230V 3~	Sulake A	Kiukaan liitäntäkaapeli H07RN-F/ 60245 IEC 66 mm ² 230V – 240V 1N~ / 2~	Sulake A
6,0	5 x 1,5	3 x 10	4 x 2,5	3 x 16	3 x 10	1 x 35
8,0	5 x 2,5	3 x 16	4 x 6	3 x 25	3 x 10	1 x 35
9,0	5 x 2,5	3 x 16	4 x 6	3 x 25	-----	-----

Taulukko 2 Syöttökaapeli ja sulakkeet

2.9. Sähkölämmityksen vuorottelu

Sähkölämmityksen vuorottelu koskee asuntoja, joissa on sähkölämmitys.

Kiukaassa on liittimet (merkitty N - 55) sähkölämmityksen vuorottelun ohjausta varten. Liittimissä N – 55 ja vastuksissa on jännite (230V) samanaikaisesti. Kiukaassa oleva saunatermostaatti ohjaa myös lämmityksen vuorottelua eli asunnon lämmitys kytkeytyy, kun saunatermostaatti katkaisee virran kiukaalta.



Kuva 3 Kytkentärasian sijoituspaikka

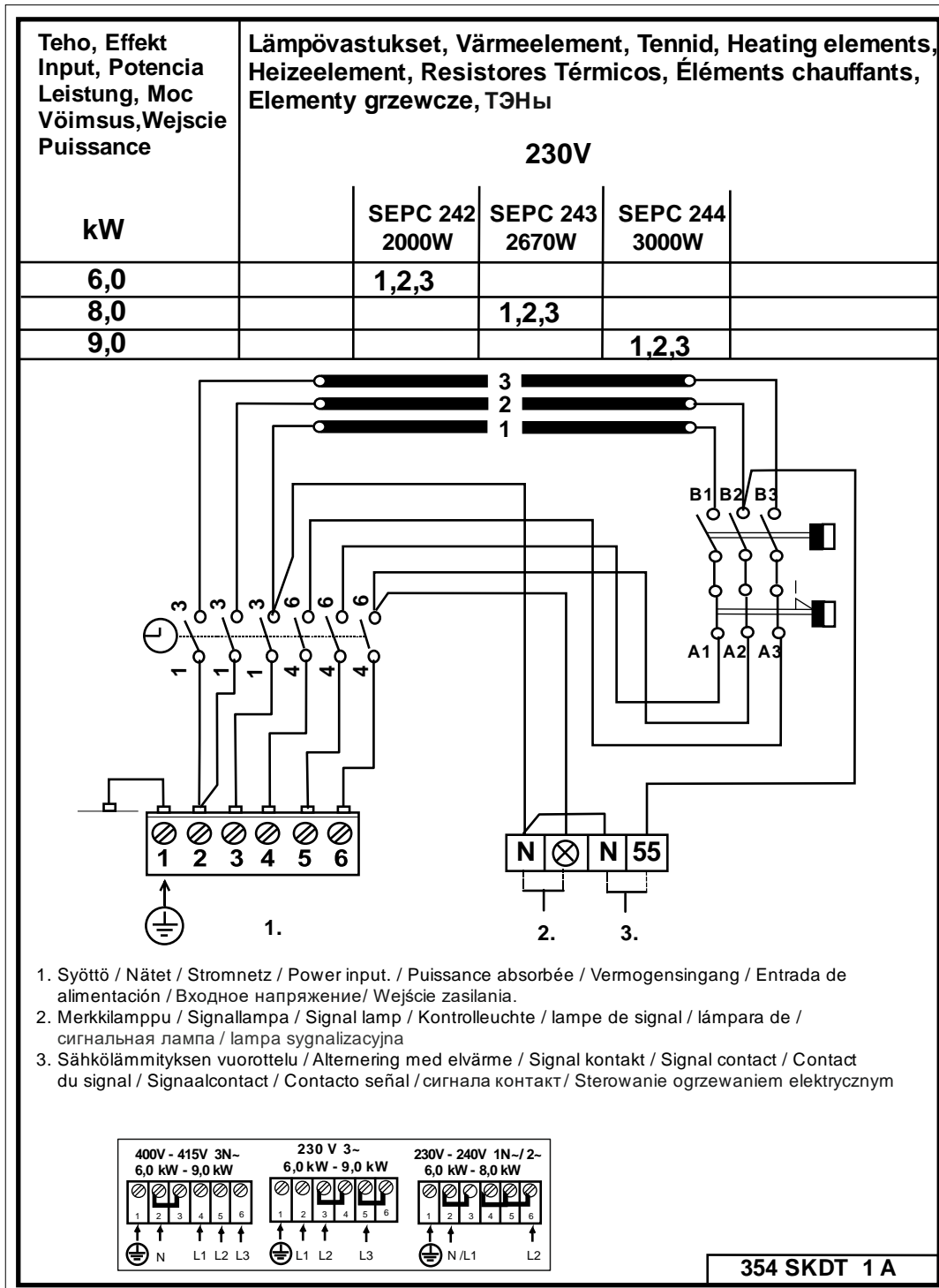
2.10. Liitosjohdon kytkentärasian sijoitus saunassa

A = Ilmoitettu vähimmäissuojaetäisyys

1. Suositeltava kytkentärasian sijoituspaikka.
2. Tällä alueella tulisi käyttää silumiinirasiaa.
3. Tätä aluetta pitäisi välttää ja käyttää aina silumiinirasiaa.

Muilla alueilla on käytettävä lämmönkestävää rasiaa (T 125 °C) ja lämmönkestäviä johtimia (T 170 °C). Kytkentärasian luo pitää olla esteetön pääsy. Sijoitettaessa rasia alueille 2 ja 3 on selvítettävä paikallisen energialaitoksen ohjeet ja määräykset.

2.11. KytKentäkaava



Kuva 4 KytKentäkaava

3. Laine STJ -kiukaan varaosat

Osa	Tuote numero	Tuotenimitys	Laine 6 STJ	Laine 8 STJ	Laine 9 STJ
1	SP5509053	Kello OYKF 1	1	1	1
2	SP4321015	Termostaatti OLHC 2	1	1	1
3	SP7812550	Verkkoliitin NLWD 1-1	1	1	1
4	SP7712000	Vedonpoistolaite NKWA 1	1	1	1
5	SP7309531	Väännin YWWA 6-1	2	2	2
6	SP5200731	Vastus SEPC 242 2000W/230V	3		
7	SP5200732	Vastus SEPC 243 2670W/230V		3	
8	SP5200733	Vastus SEPC 244 3000W/230V			3
9	SP7513002	Ristiuraruuvi M5 x 10	3	3	3

Taulukko 3 Laine STJ -kiukaan varaosat

4. ROHS

Ympäristönsuojeluun liittyviä ohjeita

Tämän tuotteen käyttöiän päätyttyä sitä ei saa hävittää normaalin talousjätteen mukana, vaan se on toimitettava sähkö- ja elektroniikkalaitteiden kierrätykseen tarkoitettuun keräyspisteeseen.

Symboli tuotteessa, käyttöohjeessa tai pakkauksessa tarkoittaa sitä.



Valmistusaineet ovat kierrätettävissä merkintänsä mukaan. Käytettyjen laitteiden uudelleenkäytöllä, materiaalien hyödyntämisellä tai muulla uudelleenkäytöllä teet arvokkaan teon ympäristömme hyväksi. Tuote palautetaan ilman kiuaskiviä ja verhoukiviä kierrätyskeskukseen.

Tietoa kierrätyspaikoista saat kuntasi palvelupisteestä.

helo

The genuine Finnish sauna

Bruks- och installationsanvisning **Laine STJ**

ELAGGREGAT FÖR BASTU

0418 – 6 – 171809

0418 – 8 – 171809

0418 – 9 – 171809



314 SKDT 1-2 A

Innehåll

1. VARNINGAR	3
1.1 Kontrollera innan du badar att	3
1.2 Användning av aggregatets styranordningar	3
1.3 Information för användaren	3
1.4 Bastun	3
2 Rekommenderad ventilation i bastun	4
2.1 Uppvärmning av bastun	4
2.2 Bastustenar	5
2.3 Aggregatets styranordning	6
2.3.1 Timer	6
2.3.2 Termostat	6
2.4 Eluppvärmningens styrning	6
2.5 Om aggregatet inte värms upp	6
2.6 Förberedelse innan aggregatet installeras	7
2.7 Aggregatets installation i bastun	7
2.8 Anslutning av aggregatet till elnätet	8
2.9 Eluppvärmningens styrning	9
2.10 Placering av skarvsladdens kopplingsdosa i bastun	9
2.11 Kopplingsschema	10
3 Reservdelslista Laine STJ	11
4 ROHS	11

Bilder och tabeller

Bild 1 Rekommenderad ventilation i bastun	4
Bild 2 Kyddsavstånd till Laine STJ aggregat	7
Bild 3 Placering av skarvsladdens kopplingsdosa i bastun	9
Bild 4 Aggregatets kopplingsschema.	10
Tabell 1 Skyddsavstånd till laine STJ aggregat	8
Tabell 2 Anslutningskablar och säkringar	8
Tabell 3 Reservdelslista Laine STJ	11

1. VARNINGAR

1.1 Kontrollera innan du badar att

1. bastun är i sådant skick att den går att använda
2. dörren och fönstret är stängda
3. stenarna i aggregatet rekommenderas av tillverkaren, att värmemotståndet täcks av stenarna och att stenarna är glest staplade.

OBS! Keramiska stenar får inte användas.

1.2 Användning av aggregatets styranordningar

Vrid bastuaggregatets termostat till önskad temperatur. Den bästa bastutemperaturen uppnås när termostaten först vrids till sin maximala position. När bastun har lämplig temperatur vrider du termostaten bakåt, d.v.s. motsols, tills motstånden kopplas från med ett knäppande ljud. Du kan finjustera temperaturen genom att vrida termostaten en aning med- eller motsols.

Aggregatet fungerar med en timer (12 timmar).

Timern vrids medsols från positionen 0.

Strömmen är inte påslagen i nollpositionen och aggregatet värms inte upp.

I positionen 0–3 timmar kopplas motstånden på och aggregatet är varmt under den inställda tiden.

Positionen 1–9 timmar är en på förhand vald tid efter vilken aggregatet kopplas på. Om till exempel position 6 väljs, kopplas aggregatet på efter 6 timmar och är varmt i 3 timmar, om inte timern returneras till nollposition tidigare.

Badet blir behagligt vid en temperatur på cirka 70 °C.

Stapla om aggregatets stenar minst en gång varje år och byt ut söndervittrade stenar. På så sätt förbättras stenutrymmets luftcirkulation och motstånden håller längre.

Kontakta den butik där tillverkarens garantiservice utförs om problemsituationer uppstår. En lista på butikens garantiservice medföljer aggregatet.

Ytterligare information om bastubad hittar du på adressen: www.sauna360.com

1.3 Information för användaren

Denna apparat bör inte användas av barn under åtta år, personer med nedsatt fysisk, sensorisk eller mental förmåga eller med personer med bristande erfarenhet och kunskap om apparaten, såvida de inte har instruerats i säkert användande och om de risker som kan uppstå. Barn får inte leka med, rengöra eller utföra underhåll på apparaten utan övervakning. (7.12 EN 60335-1:2012)

1.4 Bastun

Bastuns väggar och tak ska vara väl isolerade mot värme. Alla värmelagrande ytor, som t.ex. tegel och putsade ytor, ska isoleras. Vi rekommenderar en invändig panel av trä. Om panelen är gjord av material som är värmelagrande (t.ex. olika dekoreringsstenar, vanligt glas o.s.v.) är det viktigt att komma ihåg att denna beläggning ökar bastuns föruppvärmningstid, även om bastun har god värmeisolering i övrigt (se avsnitt 2,6 på sidan 7)

2 Rekommenderad ventilation i bastun

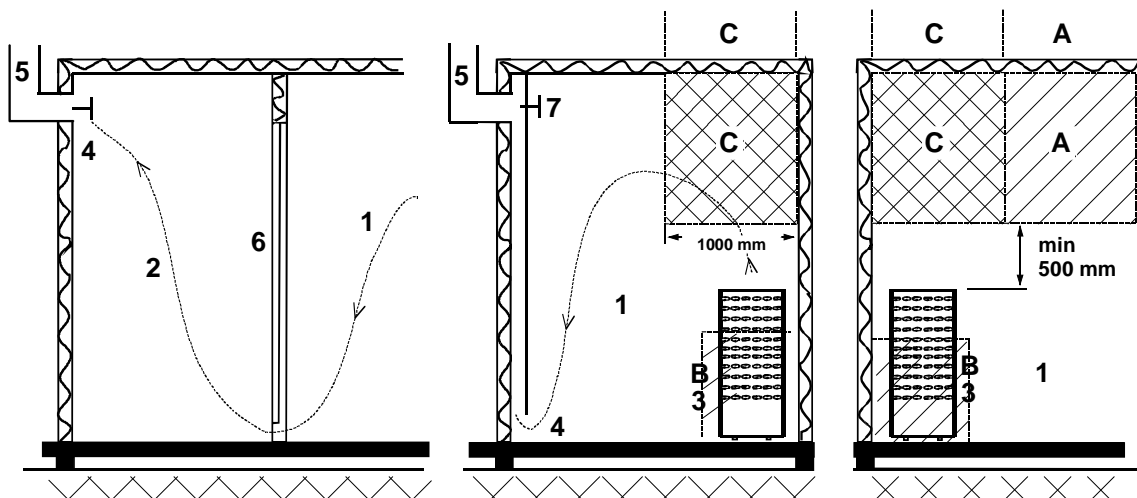


Bild 1 Rekommenderad ventilation i bastun

- | | | |
|-----------|-------------------------|---------------------------|
| 1. Bastu | 3. Elaggregat för bastu | 5. Rökgång eller röckanal |
| 2. Badrum | 4. Avluftsventil | 6. Bastuns dörr |
7. Här kan man också installera en ventilationsventil som hålls stängd medan bastun värms upp och medan man badar.

Inom område A kan en inluftsventil för frisk luft placeras. Då måste man kontrollera att den friska luften som kommer in inte stör (kyler ned) aggregatets termostat som finns uppe vid taket.

Område B används för intag av frisk luft om bastun inte har en mekanisk ventilation. I detta fall ska avluftsventilen placeras minst 1 m högre än inluftsventilen.

INLUFTSVENTILEN FÖR FRISK LUFT FÅR INTE PLACERAS INOM OMRÅDE C OM TERMOSTATEN SOM STYR AGGREGATET OCKSÅ FINNS INOM OMRÅDE C.

2.1 Uppvärmning av bastun

Försäkra dig om att bastun är i sådant skick att den går att använda innan aggregatet kopplas på. När bastun värms upp för första gången kan aggregatet orsaka lukt. Om detta sker kopplar du från aggregatet en stund och vädrar bastun. Efter detta kopplar du på aggregatet igen.

Koppla på aggregatet med timern och justera värmen med termostaten.

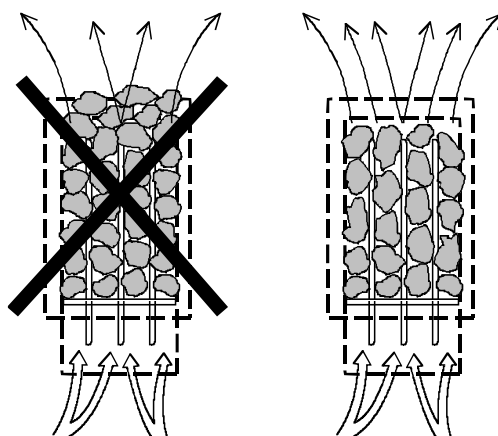
Bastun ska värmas upp cirka en timme innan bad så att stenarna hinner bli ordentligt varma och bastun får en jämn temperatur.

Inga föremål får placeras ovanpå aggregatet och kläder får inte torkas i dess närhet.

2.2 Bastustenar

Stenar av kvalitet lever upp till följande krav:

- Stenarna ska tåla hög värme och den värmeväxling som orsakas av att vattnet som kastas på stenarna förångas.
- Stenarna ska tvättas före användning för att undvika lukt och damm.
- Stenarna ska ha en ojämn yta så att det finns gott om ytor för vattnet att förångas på.
- Stenarna ska vara tillräckligt stora, för att luften ska kunna cirkulera mellan stenarna. På så vis förlängs värmeelementens hållbarhetstid. Det rekommenderas att använda Vulkanite stenar i storleken 10cm-15cm. T.ex. Helo produkt 0043022
- Stenarna ska staplas glest så att ventilationen mellan stenarna blir god. Värmeelementen får inte böjas ihop eller mot ramen.
- Stapla om stenarna regelbundet (minst en gång om året) och ersätt små och trasiga stenar med nya och större stenar.
- Stenarna ska staplas så att de täcker värmeelementen. Men stapla inte en stor hög med stenar på elementen. Information om lämplig mängd sten finns i Tabell 1 på sidan 8. Eventuella små stenar i stenförpackningen ska inte staplas på aggregatet.
- Garantin täcker inte fel som orsakats av små och tätt staplade stenar som hindrar luftcirkulationen mellan stenarna.
- Keramiska stenar får inte användas. De kan orsaka skador på aggregatet som inte omfattas av garantin.
- Använd inte täljsten som bastusten. Skador till följd av detta täcks inte av ugnsgarantin.
- Använd Använd inte lavasten som bastusten. Skador till följd av detta täcks inte av ugnsgarantin.
- **AGGREGATET FÅR INTE ANVÄNDAS UTAN STENAR.**



2.3 Aggregatets styranordning

2.3.1 Timer

Aggregatets styranordning fungerar med en 12-timmars timer som har tre funktionslägen. Ställ in timern genom att vrida vredet medsols till önskat funktionsläge. Timern rör sig motsols mot nollpositionen.

1. Nollposition (0). Aggregatet värms inte upp i denna position.
2. Funktionsläge 1–3 timmar. I detta läge värms motståndet upp med full effekt och bastutermostaten reglerar temperaturen.
3. Förhandsvalt läge 1–9 timmar. I detta läge kan du ställa in önskad tid för påkoppling av aggregatet. Motståndet värms inte upp om timern är inställd på detta läge.

Försäkra dig om att bastun är i sådant skick att den går att använda innan aggregatet kopplas på.

Med tanke på timerns funktion är det bättre att först vrida vredet över den önskade tiden och sedan vrida tillbaka det motsols till önskad tidpunkt. Om vredet inte befinner sig i nollposition när du har badat klart ska det vridas till nollpositionen för hand.



2.3.2 Termostat

Vredet till termostaten befinner sig bredvid timern. Ju längre medsols du vrider vredet, desto högre blir temperaturen i bastun.

Det är enklast att uppnå lämplig temperatur om du vrider vredet medsols så långt det går och inväntar lämplig temperatur. Efter detta vrids du termostats vred sakta motsols tills du hör ett knäppande ljud. Om du önskar reglera temperaturen senare justerar du termostaten lite åt gången tills bastun har lämplig temperatur.

Termostaten fungerar inte ordentligt om stenarna har staplats för tätt eller om de är för små. Se avsnittet "Bastustenar" på sidan 5.

I anslutning till termostaten finns en inbyggd temperaturbegränsare vars återställningsknapp finns bredvid vredet.



2.4 Eluppvärmningens styrning

Eluppvärmningens styrning gäller bostäder som har eluppvärmning.

Bastuaggregatets termostat styr också uppvärmningens. Uppvärmningen av bostaden aktiveras när bastutermostaten bryter strömmen till aggregatet.

2.5 Om aggregatet inte värms upp

Om aggregatet inte värms upp kontrollerar du att

1. strömmen är påslagen
2. timern har vridits till ett läge där aggregatet värms upp (funktionsläge)
3. termostaten har vridits upp till en högre nivå än bastuns aktuella temperatur
4. aggregatets primärsäkringar är hela
5. timern inte har fastnat. Kontrollera att vredet inte tar i gradskivan. Det bör finnas ett mellanrum på minst 1 mm mellan vredet och gradskivan.

Om aggregatet har utsatts för frost kan det hända att temperaturbegränsaren har aktiverats. Den ställs in på nytt om du trycker på begränsarens återställningsknapp. Begränsaren fungerar dock inte förrän temperaturen har stigit till cirka -5 °C. Om aggregatet fortfarande inte fungerar kontaktar du en auktoriserad serviceverkstad som kan reparera felet.

PERSONEN SOM INSTALLERAR AGGREGATET SKA LÄMNA DENNA INSTRUKTION I SAMMA UTRYMME ELLER TILL ANVÄNDAREN.

2.6 Förberedelse innan aggregatet installeras

Kontrollera följande omständigheter innan aggregatet installeras på den slutliga platsen:

1. Aggregatets effekt (kW) i förhållande till bastuns mått (m³). I tabellen på sidan 8 finns information om rekommenderade mått för aggregatets effekt. Minimimåttet får inte underskridas och maximimåttet får inte överskridas.
2. Bastun ska vara minst 1900 mm hög.
3. En murad stenvägg utan värmeisolering ökar föruppvärmningstiden. Varje kvadratmeter av putsad tak- eller väggyta motsvarar ett tillägg på 1,2 m³ till bastuns mått.
4. På sidan 8, Tabell 2 – kan du kontrollera att säkringsstorlek (A) och strömkabelns genomsnittsytare (mm²) passar aggregatet.
5. Det måste finnas ett tillräckligt stort skyddsutrymme runt aggregatet. Se sidan 8, tabell 1

Det måste finnas tillräckligt med utrymme för underhåll runt aggregatets styranordningar. Dörröppningen kan inkluderas i detta utrymme.

2.7 Aggregatets installation i bastun

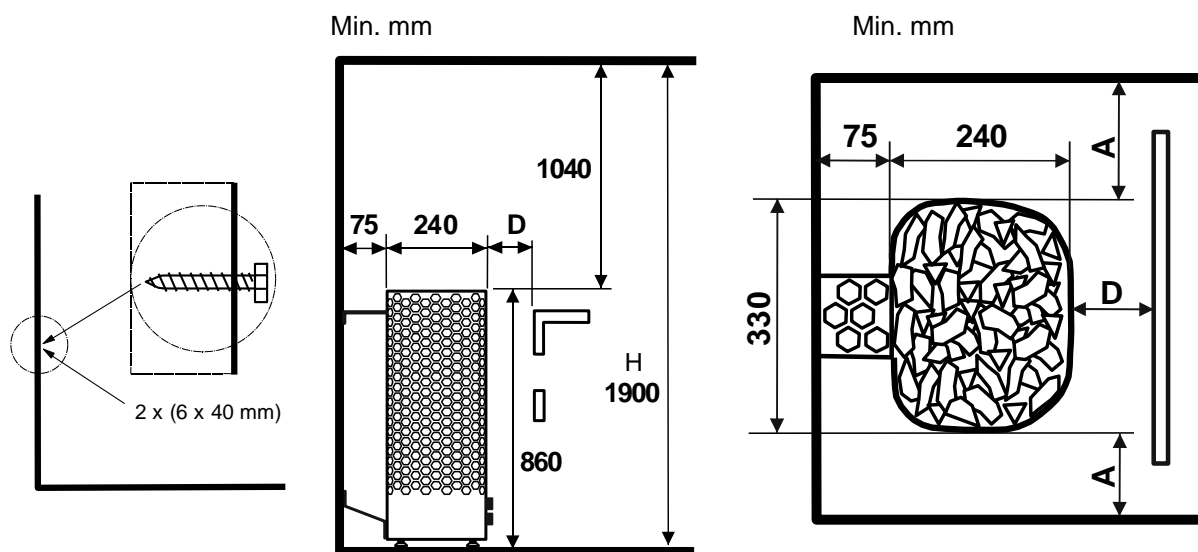


Bild 2 Kyddsavstånd till Laine STJ aggregat

Aggregatet fästs i första hand på väggen eller mittmonterad i lavarna genom de nedre fästhål i aggregatet eller i justeringsbenen i golvet med hjälp av golvkonsoler som medföljer aggregatet. Borrdiameter vid väggmontering $\varnothing 3,5$ mm. Däckskruv 6 x 40 mm (2 st).

Aggregatet ska installeras med hänsyn till skyddsavstånden på sidan 8.

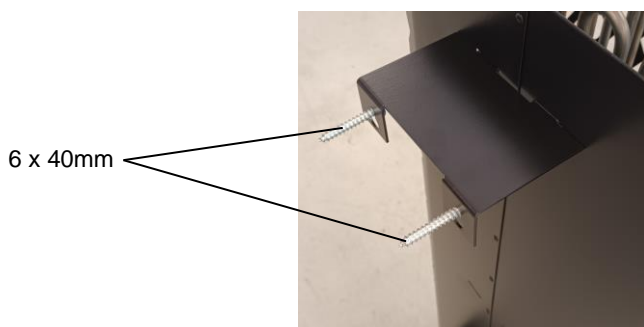
Aggregatet placeras på golvet. Underlaget ska vara stadigt eftersom aggregatet väger cirka 75 kg med stenar.

Aggregatet installeras rakt med hjälp av de justerbara benen.

Bastuaggregatet måste monteras direkt på väggen eller på bänkmодulen med det medföljande metallfästet för att garantera ett säkert avstånd vid användning.

Väggar och tak får inte täckas med fiberförstärkt gipsplatta eller kläs med annat lättviktsmaterial eftersom de kan orsaka eldsvåda.

Endast ett aggregat får installeras i bastun.



Effekt	Basturum	Minimi avstånd			Lämplig mängd stenar
		På sidorna A mm	Framtill D mm	Från baksidan mm	Ca. kg
6,0	5 – 9	60	100	75	62
8,0	8 – 12	80	120	75	62
9,0	9 - 13	100	150	75	62

Tabell 1 Skyddsavstånd till laine STJ aggregat

2.8 Anslutning av aggregatet till elnätet

Allt anslutningsarbete får endast utföras av behörig elinstallatör enligt gällande föreskrifter. Elaggregatet till bastu ansluts halvfast till elnätet. Som anslutningskabel används H07RN-F (60245 IEC 66), alternativt en kabel som har motsvarande eller högre kvalitet. Andra kablar i aggregatet (till signallampan och eluppvärmningens styrning) ska också vara av motsvarande typ. PVC-isolerade kablar får inte användas som anslutningskablar.

En flerpolig kabel (t.ex. 7-polig) kan också användas som anslutningskabel om spänningen är den samma. Om man inte har separata säkringar för styrström ska genomskärningsytan på samtliga kablar vara den samma eller passa huvudsäkring.

Kopplingsdosan på bastuns vägg får inte placeras innanför aggregatets skyddsområde.

Dosan ska placeras högst 500 mm från golvet.

Om kopplingsdosan placeras mer än 500 mm från aggregatet kan den placeras högst 1 000 mm från golvet.

Bastuaggregatets isolationsresistans:

Aggregatets värmeelement kan under vissa omständigheter. T.ex en längre tid utan användning, absorbera fukt ur luften. Detta minskar isolationsresistansen och orsakar en läckström i värmeelementen, detta är ett ofarligt fenomen som försvinner efter några uppvärmningar. Undvik användning av läckströmsskydd i samband med bastuaggregat.

Vid installationen av aggregatet måste man beakta de gällande elsäkerhetsbestämmelserna.

Effekt kW	Aggregatets anslutningskabel H07RN-F/ 60245 IEC 66 mm ² 400V – 415V 3N~	Säkring A	Aggregatets anslutningskabel H07RN-F/ 60245 IEC 66 mm ² 230V 3~	Säkring A	Aggregatets anslutningskabel H07RN-F/ 60245 IEC 66 mm ² 230V – 240V 1N~ / 2~	Säkring A
6,0	5 x 1,5	3 x 10	4 x 2,5	3 x 16	3 x 10	1 x 35
8,0	5 x 2,5	3 x 16	4 x 6	3 x 25	3 x 10	1 x 35
9,0	5 x 2,5	3 x 16	4 x 6	3 x 25	-----	-----

Tabell 2 Anslutningskablar och säkringar

2.9 Eluppvärmningens styrning

Eluppvärmningens styrning gäller bostäder som har eluppvärmning.

I bastuaggregatet finns kopplingsstycken (märkta med N-55) för styrning av eluppvärmningens korskoppling. Kopplingsstyckena N-55 och motstånden har samtidigt en spänning på 230V.

Bastuaggregatets termostat styr också uppvärmningens. Uppvärmningen av bostaden aktiveras när bastutermostaten bryter strömmen till aggregatet

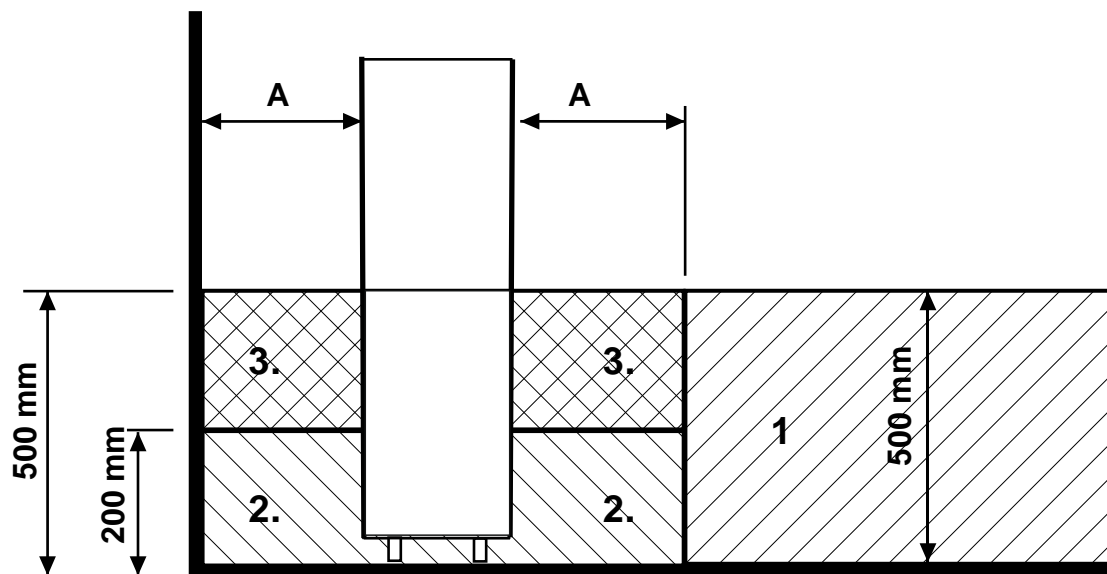


Bild 3 Placering av skarvsladdens kopplingsdosa i bastun

2.10 Placering av skarvsladdens kopplingsdosa i bastun

A = Minimiskyddsavstånd

1. Rekommenderad placering av kopplingsdosan.
2. Inom detta område bör en silumindosa användas.
3. Detta område bör undvikas och en silumindosa ska alltid användas.

Inom andra områden ska värmeståliska dosor (T 125 °C) och värmeståliska kablar (T 170 °C) användas. Vägen till kopplingsdosan får inte hindras. Energiverkets anvisningar och bestämmelser ska klargöras om dosan placeras inom område 2 och 3.

2.11 Kopplingschema

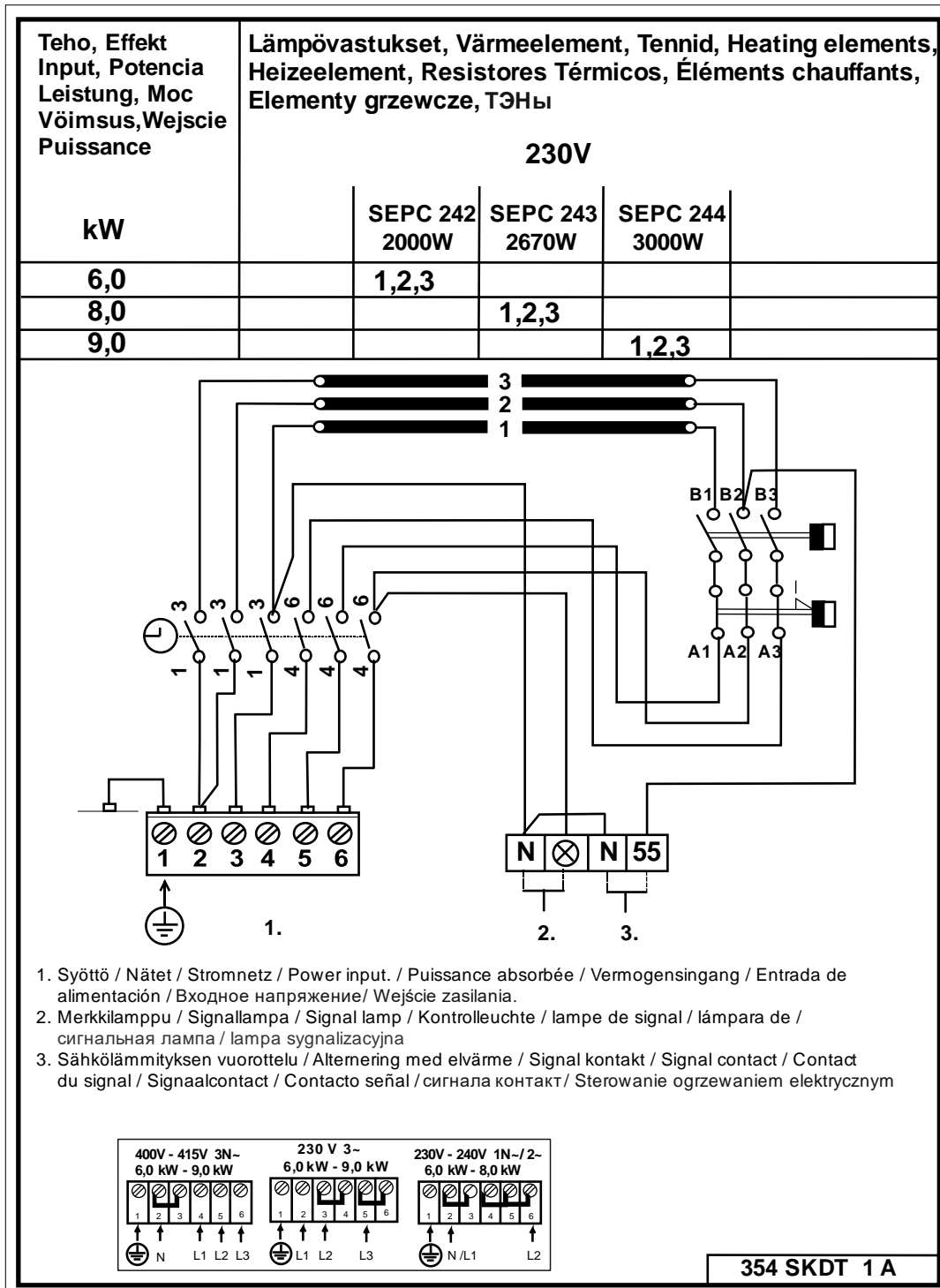


Bild 4 Aggregatets kopplingschema.

3 Reservdelslista Laine STJ

Del	Product nummer	produktnam	Laine 6 STJ	Laine 8 STJ	Laine 9 STJ
1	SP5509053	Klocka OYKF 1	1	1	1
2	SP4321015	Termostat OLHC 2	1	1	1
3	SP7812550	Kopplingsplint NLWD 1-1	1	1	1
4	SP7712000	Dragavlastare NKWA 1	1	1	1
5	SP7309531	Vred YWWA 6-1	2	2	2
6	SP5200731	Motstånd SEPC 242 2000W/230V	3		
7	SP5200732	Motstånd SEPC 243 2670W/230V		3	
8	SP5200733	Motstånd SEPC 244 3000W/230V			3
9	SP7513002	Skruv M5 x 10	3	3	3

Tabell 3 Reservdelslista Laine STJ

4 ROHS

Instructions for environmental protection

This product must not be disposed with normal household waste at the end of its life cycle. Instead, it should be delivered to a collecting place for the recycling of electrical and electronic devices.

The symbol on the product, the instruction manual or the package refers to this.



The materials can be recycled according to the markings on them. By reusing, utilising the materials or by otherwise reusing old equipment, you make an important contribution for the protection of our environment. Please note that the product is returned to the recycling centre without any sauna rocks and soapstone cover.

Please contact the municipal administration with enquiries concerning the recycling place.

helo

The genuine Finnish sauna

Product Manual **Laine STJ**

ELECTRIC SAUNA HEATER

0418 – 6 – 171809

0418 – 8 – 171809

0418 – 9 – 171809



314 SKDT 1-3 A

Contents

1. Manual for sauna heater	3
1.1 Check before taking a sauna bath	3
1.2 Operation of the sauna heater controls	3
1.3 Information for use	3
1.4 Sauna room	3
2. Recommended sauna room ventilation	4
2.1 Heating the sauna	4
2.2 Sauna heater stones	5
2.3 Sauna heater controls	6
2.3.1 Timer switch	6
2.3.2 Thermostat	6
2.4 Electric heating toggle	6
2.5 If the sauna heater will not heat up	6
2.6 Preparing for sauna heater installation	7
2.7 Installation	7
2.8 Main connection	8
2.9 Electric heating toggle	9
2.10 Location the connection box for connection cable in the sauna room	9
2.11 Wiring diagram	10
3. Spare parts for Laine STJ	11
4. ROHS	11
Instructions for environmental protection	11

Images and table

Image 1 Sauna room ventilation	4
Image 2 Safety clearances distances, minimum dimensions (mm)	7
Image 3 Location for the connection box	9
Image 4 Switch diagram for the sauna heater	10
Table 1 Safety clearances distances, minimum dimensions (mm)	8
Table 2 Connection cable and fuse	8
Table 3. Spare parts for Laine STJ	11

1. Manual for sauna heater

1.1 Check before taking a sauna bath

1. The sauna room is suitable for taking a sauna bath.
2. The door and the window are closed.
3. The sauna heater is topped with stones that comply with the manufacturer's recommendations, the heating elements are covered with stones, and the stones are piled sparsely.

NOTE: Structural clay tiles are not allowed.

1.2 Operation of the sauna heater controls

The main switch of the sauna heater is located in the lower part of the sauna heater, beside the thermostat.

Set the heater's thermostat to the desired temperature. You can find the ideal temperature for taking a sauna bath by first turning the thermostat to the maximum. Once the sauna room is warm enough, simply turn the thermostat control backwards, i.e. counter-clockwise, until the heating elements turn off (you can hear a clicking sound). You can fine-tune the temperature by slightly turning the thermostat knob in either direction.

The sauna heater operates with a 12-hour timer.

The timer is operated by turning the timer knob clockwise from the 0 position.

In the 0 position, the power is off and the sauna heater is not on.

In the 0–3 hour zone, heating elements will turn on and the sauna heater is warm for the selected period of time.

In the 1–9 hours zone, you can preset the time after which the sauna heater will turn on. For example, by turning the knob at 6, the sauna heater will turn on after six hours and stay warm for three hours unless the timer is turned to the 0 position earlier.

Pleasant, smooth sauna bath temperature is about 70 °C.

Rearrange the sauna stones at least once a year and replace any weathered stones. This enhances air circulation between the stones, which extends the useful life of the thermal resistors.

If you encounter any problems, please contact the manufacturer's warranty service shop. A list of warranty service shops is included in the delivery.

For additional information about enjoying a sauna bath, please visit our website at:

www.sauna360.com

1.3 Information for use

This appliance may not be used by children aged less than eight years, by persons with reduced physical, sensory or mental capabilities, or by persons lacking experience and knowledge regarding its operation only if such have been given instructions on the safe use of the device and the risks involved. Children must not be allowed to play with the appliance or to clean and service it without supervision. (7.12 EN 60335-1:2012)

1.4 Sauna room

The walls and ceiling of a sauna room should be thermally well insulated. All surfaces that store heat, such as tiled and stone surfaces must be insulated. It is recommended to use wooden panel cladding inside the sauna room. If there are heat storing elements in the sauna room, such as decorative stone, glass etc., note that these elements may extend the pre-heating period even though the sauna room is otherwise well insulated (see page 7, section 2,6 Preparing).

2. Recommended sauna room ventilation

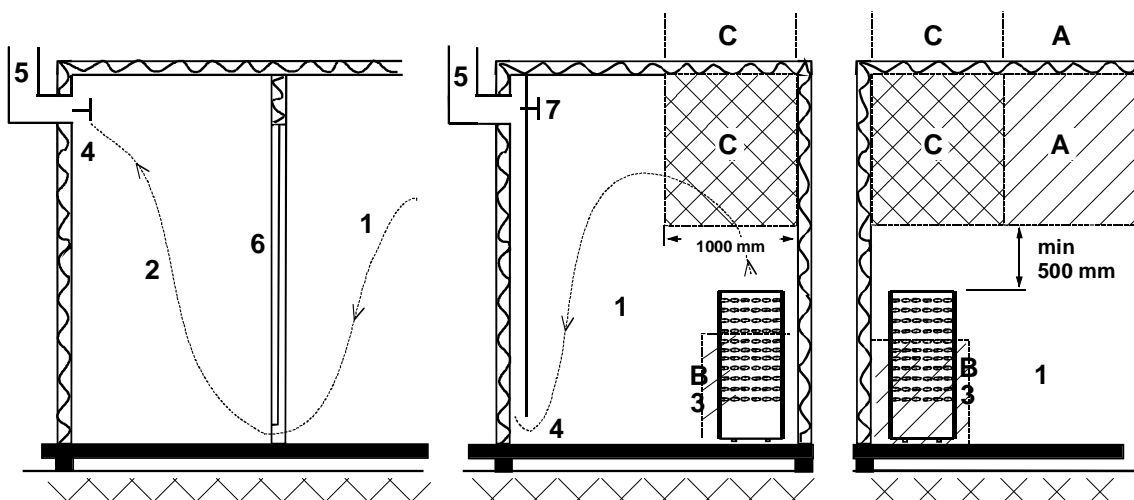


Image 1 Sauna room ventilation

- | | | |
|--|--------------------------|----------------------------|
| 1. Sauna room | 3. Electric sauna heater | 5. Exhaust flue or channel |
| 2. Washroom | 4. Exhaust valve | 6. Door to the sauna room |
| 7. A ventilation valve can be installed here to be kept closed while the sauna is heated and during bathing. | | |

Inlet vent can be positioned in the A zone. Make sure the incoming fresh air will not interfere with (i.e. cool down) the sauna heater's thermostat near the ceiling.

The B zone serves as the incoming air zone, if the sauna room isn't fitted with forced ventilation. In this case, the exhaust valve is installed min 1m higher than the inlet valve.

DO NOT INSTALL INLET VALVE WITHIN ZONE C, IF THE SAUNA HEATER'S CONTROL THERMOSTAT IS LOCATED AT THE SAME ZONE.

2.1 Heating the sauna

Before turning the sauna heater on, make sure the sauna room is suitable for taking a sauna bath. When heated for the first time, the sauna heater may emit some odour. If you detect any odour while the sauna heater warms up, disconnect the sauna heater briefly, and air the room. Then turn the sauna heater back on.

The sauna heater is turned on by twisting the timer knob, and the temperature is adjusted from the thermostat knob.

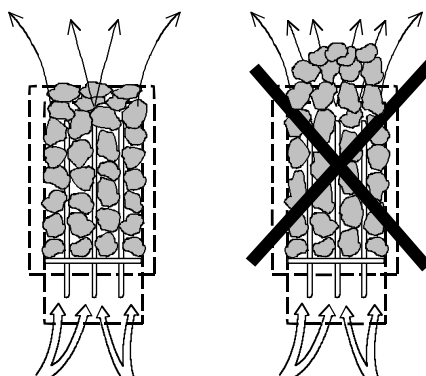
You should turn the sauna heater on roughly an hour before you plan to take a sauna bath, so that the stones have time to heat up properly and the air warms up evenly in the sauna room.

Do not put any objects on the sauna heater. Do not dry clothes on the sauna heater or anywhere in its vicinity.

2.2 Sauna heater stones

Quality stones meet the following requirements:

- Sauna stones should withstand heat and heat variation caused by vaporisation of the water thrown on the stones.
- Stones should be rinsed before use in order to avoid odour and dust.
- Sauna stones should have an uneven surface to supply a larger surface for the water to evaporate from.
- Sauna stones should be large enough, to allow good ventilation between the stones. This extends the useful life of the heating elements. It is recommended to use Vulkanite stones in the size of 10cm-15cm. E.g. Helo product 0043022
- Sauna stones should be piled sparsely in order to enhance ventilation between the stones. Do not bend the heating elements together or against the frame.
- Rearrange the stones regularly (at least once a year) and replace small and broken stones with new, larger stones.
- Stones are piled so that they cover the heating elements. Do not, however, pile a large heap of stones on the heating elements. For a sufficient amount of stones refer to Table 1 on page 8. Any small stones in the package of stones must not be piled on the sauna heater.
- The warranty does not cover defects resulting from poor ventilation caused by small and tightly packed stones.
- Structural clay tiles are not allowed. They may cause damage to the sauna heater that will not be covered by the warranty.
- Do not use soapstone as sauna rocks. Any damages resulting from this will not be covered by the stove warranty.
- Do not use lava stone as sauna rocks. Any damages resulting from this will not be covered by the stove warranty.
- **DO NOT USE THE HEATER WITHOUT STONES.**



2.3 Sauna heater controls

2.3.1 Timer switch

The sauna heater is controlled by operating a 12-hour timer with three operating zones. The timer is set by twisting the knob clockwise until the desired operating zone is reached. When operating, the timer gradually travels counter-clockwise towards the zero position.

1. 0 position. The sauna heater is not on.
2. Operating zone 1–3 hours. Set on this zone, the sauna heater heats up at full power while the sauna thermostat controls the temperature.
3. Preset zone 1–9 hours. Set on this zone, the sauna heater can be preset to turn on after a certain period of time. The heating elements will not heat up when the timer is within this zone.

Before turning the sauna heater on, make sure the sauna room is suitable for taking a sauna bath.

The timer operates better if it is first turned further than the desired time and then turned back to the desired time. If the switch has not travelled back to 0 position after finishing bathing, turn it to 0 manually.



2.3.2 Thermostat

The thermostat knob is next to the timer knob. The further right (clockwise) the timer is switched, the higher the temperature will rise in the sauna room. The best way to find the ideal temperature is to first turn the thermostat fully on the right and let the temperature rise to the desired temperature. Subsequently, turn the thermostat knob slowly counter-clockwise until you hear a gentle clicking sound. If you want to readjust the temperature, turn the thermostat gradually until the temperature is ideal.

The thermostat will not operate correctly if the stones are piled too densely or they are too small. Please refer to section "Sauna heater stones" on page 5

The thermostat has an integrated temperature limiter with a reset switch next to the thermostat knob.



2.4 Electric heating toggle

Electric heating toggle applies to homes with an electric heating system.

The sauna heater thermostat also controls the heating toggle. In other words, home heating turns on once the sauna thermostat cuts power off the sauna heater.

2.5 If the sauna heater will not heat up

If the sauna heater will not heat up, please check that:

1. The power is on;
2. The timer is on the heating zone (operating zone);
3. The thermostat is switched to a temperature that is higher than the current temperature of the sauna room;
4. The front fuses of the sauna heater are intact;
5. The timer is not stuck. Make sure the knob doesn't chafe against the base; there should be min 1mm gap between the knob and the base.

If the sauna heater has been exposed to freezing conditions, the temperature limiter may have gone off. The limiter is reset by pressing the reset switch. Note that the limiter does not work until the temperature has risen to approx. -5°C. If the sauna heater still fails to work, please contact an authorised service for repair.

THE PERSON INSTALLING THE SAUNA HEATER SHOULD LEAVE THESE INSTRUCTIONS TO THE PREMISES FOR THE FUTURE USER.

2.6 Preparing for sauna heater installation

Check the following before installing the sauna heater:

1. The ratio of the heater's input (kW) and the sauna room's volume (m³). Volume/input recommendations are presented in Table 1 on page 8. The minimum and maximum volumes must not be exceeded.
2. The sauna room ceiling must be min 1900 mm high.
3. Uninsulated and masonry stone walls extend the preheating time. Each square metre of plastered ceiling or wall surface adds 1.2 m³ to the sauna room's volume.
4. Check page 8 table 2 section for a suitable fuse size (A) and the correct diameter of the power supply cable (mm²) for the sauna heater in question.
5. Conform to the specified safety clearance around the sauna heater.

There should be enough room around the sauna heater for maintenance purposes, a doorway etc.

2.7 Installation

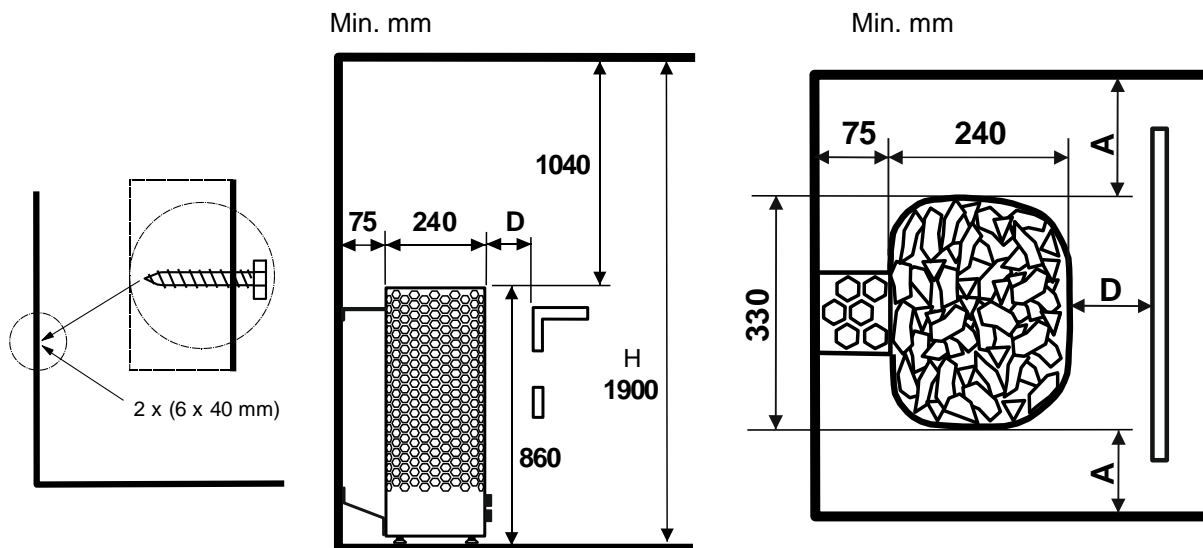


Image 2 Safety clearances distances, minimum dimensions (mm)

The sauna heater is attached mainly to the wall or In central installation to the boards with the lower mounting holes for the sauna heater or to the floor using the floor brackets supplied. Diameter of drill bit for wall mount Ø3.5 mm. Lid screw 6 x 40 mm (2 pcs.).

Follow the safety clearance specifications on page 8 when installing the sauna heater.

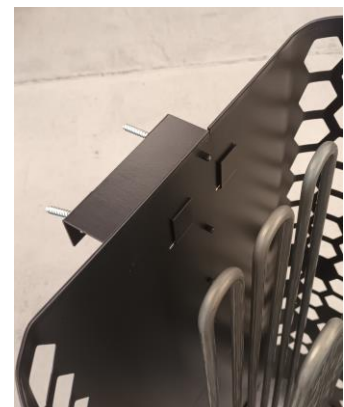
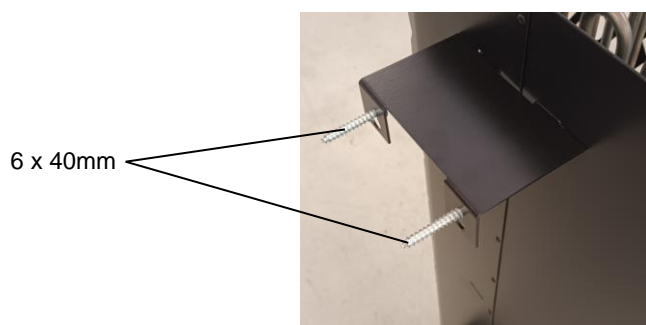
The sauna heater is a floor-standing model. The base must be solid, because the sauna heater weighs about 75 kg with stones

The sauna heater is levelled by the adjustable legs.

The sauna heater needs to be fixed directly onto the wall or to the sauna bench module by using the provided metal rack to make sure the safety distances will be maintained in use.

Walls or ceilings must not be clad with fibre-reinforced plaster board or other light-weight cladding, because they may cause a fire hazard.

Only a single sauna heater is allowed per sauna room.



Power kW	Saunaroom Volume m ³	Minimum distance to			Stone
		Side wall A mm	In front of D mm	Back surface mm	Approx. kg
6,0	5 – 9	60	100	75	62
8,0	8 – 12	80	120	75	62
9,0	9 - 13	100	150	75	62

Table 1 Safety clearances distances, minimum dimensions (mm)

2.8 Main connection

The sauna heater must be connected to the mains by a qualified electrician and in compliance with current regulations. Sauna heater is connected with a semi-permanent connection. Use H07RN-F (60245 IEC 66) cables or a corresponding type. Other output cables (signal lamp, electric heating toggle) must also adhere to these recommendations. Do not use PVC insulated cable as a connection cable for the sauna heater.

A multipolar (e.g. 7-pole) cable is allowed, if the voltage is the same. In the absence of a separate control current fuse, the diameter of all cables must be the same, i.e. in accordance with the front fuse.

The connecting box on the sauna wall should be located within the minimum safety clearance specified for the sauna heater. The maximum height for the connection box is 500mm from the floor.

If the connection box is located at 500mm distance from the heater, the maximum height is 1000mm from the floor.

Sauna heater insulation resistance:

The sauna heater heating elements may absorb moisture from air, e.g. during storage. This may cause bleeder currents. The moisture will be gone after a few heating sessions. Do not connect the heater power supply through a ground fault interrupter.

However, always adhere to the effective electrical safety regulation when installing the sauna heater.

Effect kW	Heater connection cable H07RN-F/ 60245 IEC 66 mm ² 400V – 415V 3N~	Fuse A	Heater connection cable H07RN-F/ 60245 IEC 66 mm ² 230V 3~	Fuse A	Heater connection cable H07RN-F/ 60245 IEC 66 mm ² 230V – 240V 1N~ / 2~	Fuse A
6,0	5 x 1,5	3 x 10	4 x 2,5	3 x 16	3 x 10	1 x 35
8,0	5 x 2,5	3 x 16	4 x 6	3 x 25	3 x 10	1 x 35
9,0	5 x 2,5	3 x 16	4 x 6	3 x 25	-----	-----

Table 2 Connection cable and fuse

2.9 Electric heating toggle

Electric heating toggle applies to homes with an electric heating system.

Sauna heater has connections (marked N - 55) for controlling the electric heating toggle. Connectors N - 55 and the heating elements are simultaneously live (230V). The sauna heater thermostat also controls the heating toggle. In other words, home heating turns on once the sauna thermostat cuts power off the sauna heater.

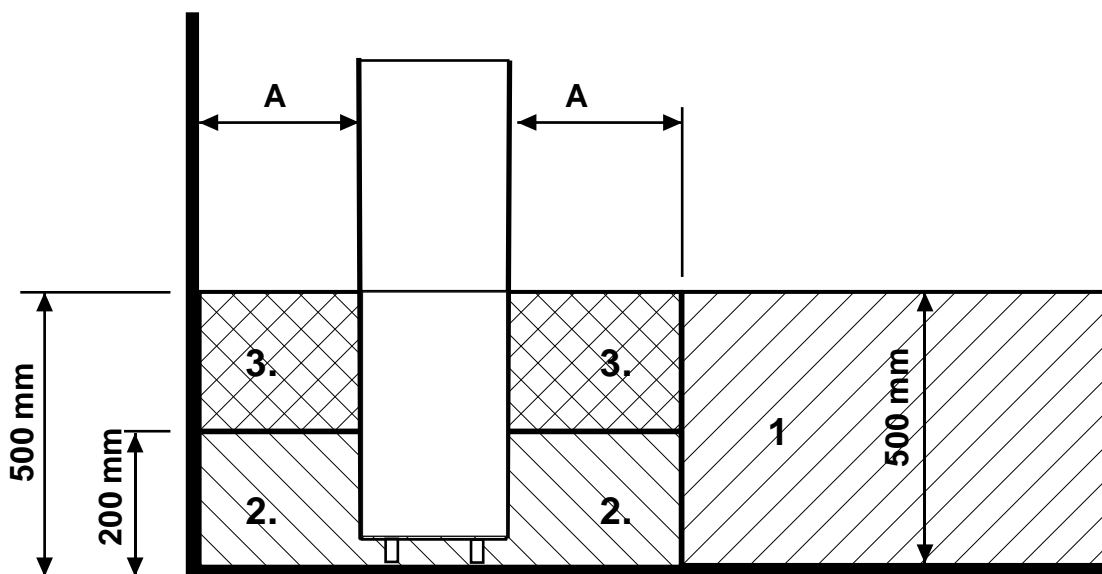


Image 3 Location for the connection box

2.10 Location the connection box for connection cable in the sauna room

A = Specified minimum safety clearance

1. Recommended location for the connection box
2. Silumin box recommended in this area.
3. This area should be avoided. Always use a silumin box.

In other areas, use a heat-resisting box (T 125 °C) and heat-resisting cables (T 170 °C). The connection box must be clear of obstacles. When installing the connection box to zones 2 or 3, refer to the instructions and regulations of the local energy supplier.

2.11 Wiring diagram

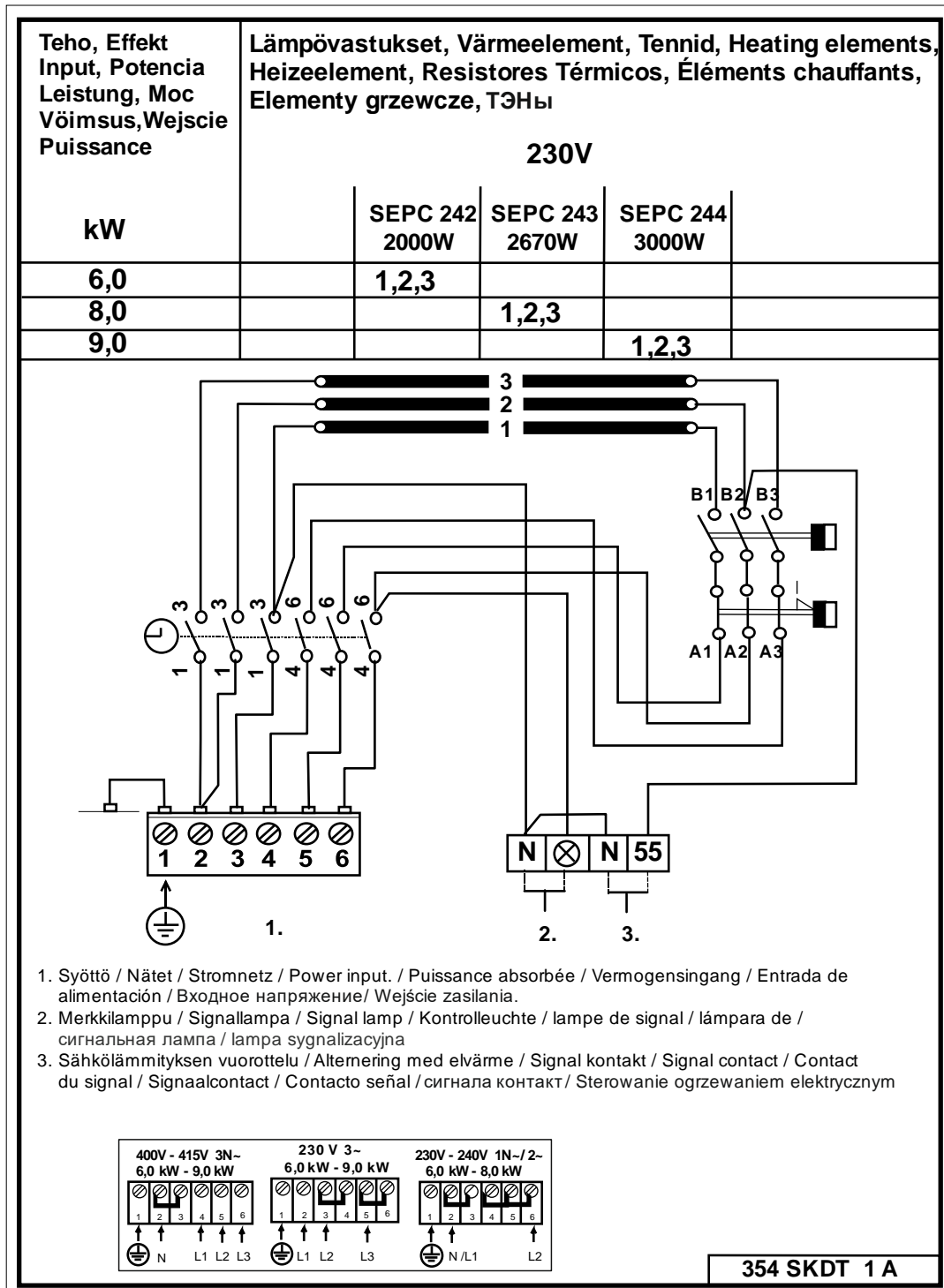


Image 4 Wiring diagram for the sauna heater

3. Spare parts for Laine STJ

Parts	Product number	Product title	Laine 6 STJ	Laine 8 STJ	Laine 9 STJ
1	SP5509053	Clock OYKF 1	1	1	1
2	SP4321015	Thermostat OLHC 2	1	1	1
3	SP7812550	Mains connector NLWD 1-1	1	1	1
4	SP7712000	Cable clamp NKWA 1	1	1	1
5	SP7309531	Knob YWWA 6-1	2	2	2
6	SP5200731	Heater element SEPC 242 2000W/230V	3		
7	SP5200732	Heater element SEPC 243 2670W/230V		3	
8	SP5200733	Heater element SEPC 244 3000W/230V			3
9	SP7513002	Screw M5 x 10	3	3	3

Table 3. Spare parts for Laine STJ

4. ROHS

Instructions for environmental protection

This product must not be disposed with normal household waste at the end of its life cycle. Instead, it should be delivered to a collecting place for the recycling of electrical and electronic devices.

The symbol on the product, the instruction manual or the package refers to this.



The materials can be recycled according to the markings on them. By reusing, utilising the materials or by otherwise reusing old equipment, you make an important contribution for the protection of our environment. Please note that the product is returned to the recycling centre without any sauna rocks and soapstone cover.

Please contact the municipal administration with enquiries concerning the recycling place.

helo

The genuine Finnish sauna

Laine STJ - Produkthandbuch

ELEKTRISCHES SAUNAHEIZGERÄT:

0418 – 6 – 171809

0418 – 8 – 171809

0418 – 9 – 171809



314 SKDT 1-4 A

Inhalt

1. Schnellanleitung zur Verwendung des Saunaheizgeräts	3
1.1 Vor jedem Saunagang müssen folgende Punkte überprüft werden	3
1.2 Bedienung des Saunaheizgeräts	3
1.3 Informationen für Benutze	3
1.4 Saunaraum	3
2. Empfohlene Belüftung des Saunaraums	4
2.1 Beheizen der Sauna	4
2.2 Saunasteine	5
2.3 Bedienelemente des Saunaheizgeräts	6
2.3.1 Zeitschalter	6
2.3.2 Thermostat	6
2.4 Schalter für Elektroheizung	6
2.5 Falls das Saunaheizgerät sich nicht aufheizt	6
2.6 Vorbereitungen für die Installation des Saunaheizgeräts	7
2.7 Installation Saunaheizgerät	7
2.8 Netzanschluss	8
2.9 Schalter für Elektroheizung	9
2.10 Lager der Anschlussdose für das Anschlusskabel im Saunaraum	9
2.11 Stromlaufplan	10
3. Ersatzteile für das Laine STJ – Saunaheizgerät	11
4. ROHS	11

Bilder und Tabellen:

Abbildung 1 Belüftung des Saunaraums	4
Abbildung. 2 Laine STJ Sicherheitsabstände für das Saunaheizgerät	7
Abbildung 3 Lage der Anschlussdose	9
Abbildung 4 Stromlaufplan	10
Tabelle 1 Laine STJ Sicherheitsabstände	8
Tabelle 2 Anschlusskabel und Sicherungen	8
Tabelle 3 Laine STJ Ersatzteile	11

1. Schnellanleitung zur Verwendung des Saunaheizgeräts

1.1 Vor jedem Saunagang müssen folgende Punkte überprüft werden

1. Die Räumlichkeit eignet sich zur Verwendung als Saunaraum.
2. Tür und Fenster sind geschlossen.
Die Steine auf dem Saunaheizgerät entsprechen den Herstellerempfehlungen, die Heizelemente sind mit Steinen bedeckt und die Steine sind nicht zu dicht aufgeschichtet.

HINWEIS: Es dürfen keine Ziegelsteine verwendet werden.

1.2 Bedienung des Saunaheizgeräts

Der Hauptschalter des Saunaheizgeräts befindet sich am unteren Teil des Saunaheizgeräts an der Seite neben dem Thermostat.

Stellen Sie den Heizthermostat auf die gewünschte Temperatur ein. Ermitteln Sie die für den Saunabetrieb ideale Temperatur, indem Sie den Thermostat zunächst auf die höchste Stufe einstellen.

Sobald die Sauna warm genug ist, drehen Sie den Thermostatregler einfach zurück, d. h. gegen den Uhrzeigersinn, bis sich das Heizelement ausschaltet (Sie hören ein Klicken). Sie können die Feineinstellung der Temperatur vornehmen, indem Sie den Thermostatregler entweder etwas vor- oder zurückdrehen.

Das Saunaheizgerät ist mit einem 12-Stunden-Zeitschalter ausgestattet.

Schalten Sie diesen ein, indem Sie den Drehschalter von der Position 0 im Uhrzeigersinn drehen.

In der Position 0 ist das Saunaheizgerät ausgeschaltet.

Im Bereich 0 bis 3 Stunden werden die Heizelemente eingeschaltet. Die Sauna wird für den eingestellten Zeitraum beheizt.

Im Bereich 1 bis 9 Stunden können Sie eine Zeit einstellen, nach der sich das Saunaheizgerät automatisch einschaltet. Wenn Sie den Schalter beispielsweise auf 6 drehen, schaltet sich das Saunaheizgerät nach 6 Stunden ein und wird drei Stunden beheizt, es sei denn, der Zeitschalter wird vor Ablauf dieses Zeitraums auf die Position 0 gedreht.

Eine angenehme Saunatemperatur liegt bei 70 °C.

Schichten Sie die Steine mindestens einmal jährlich neu auf und ersetzen Sie Steine, die Alterungserscheinungen zeigen. Dies verbessert die Luftzirkulation zwischen den Steinen und verlängert die Lebensdauer der Thermowiderstände.

Sollten Probleme auftreten, wenden Sie sich bitte an die Service- und Garantieabteilung des Herstellers. Eine Liste der Service- und Garantieabteilungen ist im Lieferumfang enthalten.

Weitere Informationen rund um das Thema Sauna finden Sie auf unserer Website: www.sauna360.com

1.3 Informationen für Benutze

Diese Anwendung darf nicht von Kindern unter acht (8) Jahren und von Personen mit eingeschränkten physischen, sensorischen oder geistigen Fähigkeiten verwendet werden bzw. darf die Anwendung von Personen ohne Kenntnisse und Erfahrung in Bezug auf den Betrieb des Geräts nur dann verwendet werden, wenn sie vorher in den sicheren Gebrauch des Geräts und den damit verbundenen Risiken eingewiesen worden sind. Kinder dürfen nur unter Aufsicht von Erwachsenen mit der Anwendung spielen bzw. daran Wartungs- und Reinigungstätigkeiten durchführen (7.12 EN 60335-1:2012).

1.4 Saunaraum

Wände und Decken des Saunaraums sollten über eine gute Wärmeisolierung verfügen. Alle Oberflächen, die Hitze speichern können, etwa Fliesen und Stein Flächen, müssen isoliert sein. Idealerweise verfügt der Saunaraum über eine Holzverkleidung. Wärmespeichernde Gegenstände im Saunaraum (z. B. aus Stein oder Glas) können die Aufheizzeit der Sauna verlängern, auch wenn der Saunaraum ansonsten gut isoliert ist.

2. Empfohlene Belüftung des Saunaraums

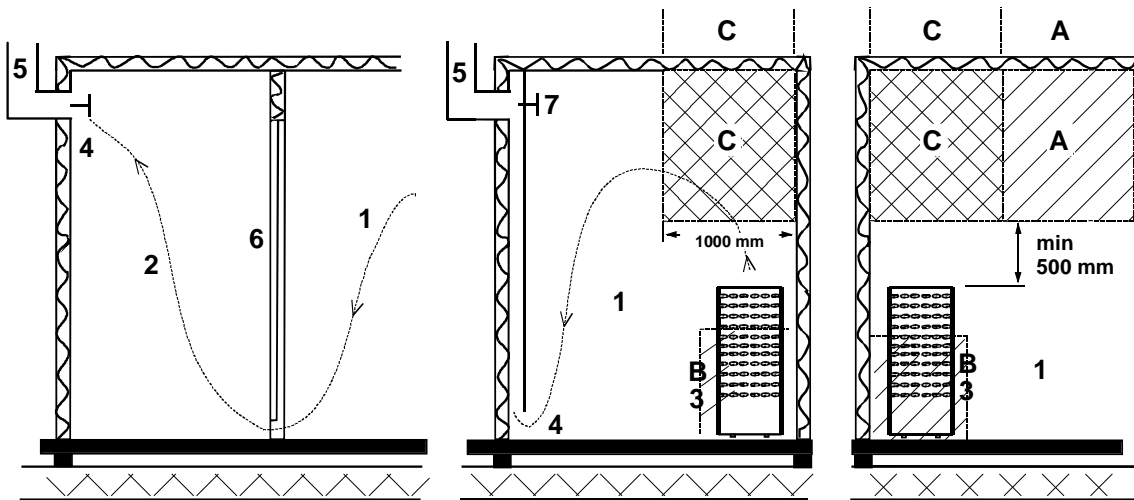


Abbildung 1 Belüftung des Saunaraums

- | | | |
|---|--------------------------------|----------------------|
| 1. Saunaraum | 3. Elektrisches Saunaheizgerät | 5. Abluftkanal |
| 2. Waschraum | 4. Ablassventil | 6. Tür zum Saunaraum |
| 7. Hier kann auch ein Lüftungsventil eingebaut werden, das während des Aufheizens und Betriebs der Sauna geschlossen ist. | | |

Der Frischlufteintritt kann in Bereich A gelegt werden. Stellen Sie sicher, dass das in der Nähe der Decke angebrachte Sensorelement des Saunaheizgeräts nicht durch die eintretende Frischluft abgekühlt wird.

Verfügt der Saunaraum nicht über ein mechanisches Belüftungssystem, erfolgt der Frischlufteintritt im Bereich B. In diesem Fall sollte das Ablassventil mindestens 1 m höher als das Eintrittsventil angebracht werden.

INSTALLIEREN SIE DAS EINTRITTSVENTIL NICHT IM BEREICH C, FALLS SICH DORT AUCH DAS SENSORELEMENT DES HEIZGERÄTS BEFINDET.

2.1 Beheizen der Sauna

Vergewissern Sie sich vor dem Einschalten des Heizgeräts, dass die Räumlichkeit, in der sich das Gerät befindet, als Saunaraum geeignet ist. Beim ersten Aufheizen kann das Saunaheizgerät möglicherweise einen Geruch ausströmen. Falls Sie einen Geruch bemerken, sollten Sie das Saunaheizgerät kurz von der Stromversorgung trennen und den Raum lüften. Schalten Sie dann das Saunaheizgerät erneut ein.

Das Saunaheizgerät wird durch Drehen des Zeitschalters eingeschaltet. Die Temperatur wird mithilfe des Thermostatreglers eingestellt.

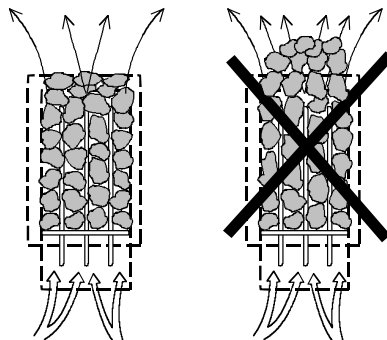
Das Aufheizen der Sauna sollte etwa eine Stunde vor dem Saunagang beginnen, damit sich die Steine ausreichend erhitzen können und eine gleichmäßige Wärmeverteilung im Raum gewährleistet ist.

Legen Sie keine Gegenstände auf das Saunaheizgerät. Trocknen Sie keine Kleidung auf dem Heizgerät oder in seiner unmittelbaren Nähe.

2.2 Saunasteine

Qualitativ hochwertige Steine sollten die folgenden Anforderungen erfüllen:

- Sie sind hitzebeständig sowie resistent gegen Temperaturschwankungen, die durch Verdampfen des auf die Steine geschütteten Wassers entstehen.
- Die Heizsteine sollten vor der Verwendung gespült werden, um Gerüche und Staubbildung zu vermeiden.
- Heizsteine sind ungleichmäßig geformt, um eine größere Verdampfungsfläche zu erzielen.
- Die Steine sollten groß genug sein, um eine ausreichende Luftzirkulation zwischen den einzelnen Steinen zu ermöglichen. Dies verlängert die Lebensdauer der Heizelemente. Es wird empfohlen, Vulkanitsteine in einer Größe von 10 bis 15 cm zu verwenden. Z.B. Helo-Produkt 0043022
- Die Anzahl der Heizsteine darf nicht zu groß sein, damit eine ausreichende Luftzirkulation möglich ist. Heizelemente dürfen nicht gegeneinander oder gegen den Rahmen gebogen werden.
- Schichten Sie die Steine mindestens einmal jährlich neu auf und ersetzen Sie zu kleine Steine oder Bruchstücke durch neue Steine ausreichender Größe.
- Die Steine werden so aufgeschichtet, dass sie die Heizelemente abdecken. Es sollte jedoch keine zu große Anzahl von Steinen auf die Heizelemente geschichtet werden. Tabelle 1 auf Seite 8 enthält Informationen zur empfohlenen Menge von Steinen. Zu kleine Steine dürfen nicht in das Saunaheizgerät gefüllt werden.
- Ziegelsteine dürfen nicht verwendet werden. Sie können Schäden am Heizgerät hervorrufen, die nicht durch die Garantie abgedeckt sind.
- Lavasteine dürfen nicht verwendet werden. Sie können Schäden am Heizgerät hervorrufen, die nicht durch die Garantie abgedeckt sind.
- Verwenden Sie keinen Speckstein als Saunasteine. Die Garantie deckt keine Schäden ab, die durch die Verwendung von Speckstein entstehen.
- **DAS HEIZGERÄT NIEMALS OHNE STEINE VERWENDEN!**



2.3 Bedienelemente des Saunaheizgeräts

2.3.1 Zeitschalter

Das Saunaheizgerät wird durch einen 12-Stunden-Zeitschalter mit drei Einstellbereichen gesteuert. Der Zeitschalter wird eingestellt, indem Sie den Drehschalter im Uhrzeigersinn auf die gewünschte Betriebsstufe stellen. Der Zeitschalter dreht sich dann während des Betriebs wieder langsam zurück in die Position 0.

1. Position 0 Das Saunaheizgerät ist ausgeschaltet.
2. Betriebsbereich 1 bis 3 Stunden In diesem Bereich wird das Saunaheizgerät voll aufgeheizt. Der Thermostat regelt die Temperatur.
3. Voreinstellungsbereich 1 bis 9 Stunden In diesem Bereich wird das Saunaheizgerät nach einer bestimmten Zeit eingeschaltet. Die Heizelemente werden nicht aufgeheizt, wenn der Zeitschalter in diesem Bereich eingestellt ist.

Vergewissern Sie sich vor dem Einschalten des Heizgeräts, dass die Räumlichkeit, in der sich das Gerät befindet, als Saunaraum geeignet ist.

Es wird empfohlen, den Zeitschalter zunächst etwas höher als die gewünschte Zeit einzustellen und dann zurückzudrehen. Wenn sich der Schalter nach dem Saunagang nicht in die Position 0 zurückdreht, drehen Sie den Schalter manuell auf 0 zurück.



2.3.2 Thermostat

Der Thermostatregler befindet sich neben dem Zeitschalter. Je weiter nach rechts (im Uhrzeigersinn) der Regler gedreht wurde, desto höher steigt die Temperatur im Saunaraum an. Die ideale Temperatur ermitteln Sie am besten, indem Sie den Thermostatregler zunächst ganz nach rechts drehen und warten, bis die Temperatur den gewünschten Wert erreicht hat. Danach drehen Sie den Thermostatregler gegen den Uhrzeigersinn, bis Sie ein leises Klicken hören. Wenn Sie die Temperatur noch einmal anpassen möchten, drehen Sie den Regler langsam, bis die ideale Temperatur erreicht ist.

Zu dicht aufgeschichtete oder zu kleine Steine beeinträchtigen die Funktionsweise des Thermostats. Informationen hierzu finden Sie im Abschnitt „Saunasteine“ auf Seite 5.

Der Thermostat verfügt über einen integrierten Temperaturbegrenzer mit einem Reset-Schalter, der sich neben dem Thermostatregler befindet



2.4 Schalter für Elektroheizung

Dieser Schalter kann in Gebäuden mit Elektroheizung eingesetzt werden.

Der Schalter für die Elektroheizung kann durch den Thermostat des Saunaheizgeräts gesteuert werden. Die Hauptheizung wird eingeschaltet, sobald der Saunathermostat das Saunaheizgerät abschaltet.

2.5 Falls das Saunaheizgerät sich nicht aufheizt

Prüfen Sie folgende Punkte, falls das Saunaheizgerät sich nicht aufheizt:

1. Ist die Stromversorgung unterbrochen?
2. Ist der Zeitschalter auf die Heizstufe (Betriebsstufe) eingestellt?
3. Ist der Thermostatregler auf eine Temperatur eingestellt, die höher ist als die aktuelle Temperatur im Saunaraum?
4. Sind die Hauptsicherungen des Geräts intakt?
5. Klemmt der Zeitschalter? Vergewissern Sie sich, dass der Schalter nicht am Gehäuse schleift. Zwischen Drehschalter und Gehäuse sollte ein Abstand von mindestens 1 mm liegen.

Wenn das Saunaheizgerät Temperaturen unter dem Gefrierpunkt ausgesetzt war, hat sich u. U. der Temperaturbegrenzer abgeschaltet. Der Temperaturbegrenzer kann durch Drücken des Reset-Schalters wieder eingeschaltet werden. Beachten Sie, dass der Temperaturbegrenzer erst bei einer Temperatur von ca. -5 °C funktioniert. Wenn das Saunaheizgerät nach wie vor nicht funktioniert, wenden Sie sich an einen autorisierten Servicepartner.

DIESE INSTALLATIONSANLEITUNG SOLLTE AM INSTALLATIONSORT DES SAUNAHEIZGERÄTS AUFBEWAHRT WERDEN, DAMIT SPÄTER BEI BEDARF DARAUF ZURÜCKGEGRIFFEN WERDEN KANN.

2.6 Vorbereitungen für die Installation des Saunaheizgeräts

Prüfen Sie vor der Installation des Saunaheizgeräts die folgenden Punkte:

1. Eingangsleistung des Heizgeräts (kW) und Raumvolumen des Saunaraums (m^3). Die Empfehlungen zum Raumvolumen finden Sie in Tabelle 1 auf Seite 8. Die angegebenen Minimal- und Maximalvolumina dürfen nicht unter- bzw. überschritten werden.
2. Der Saunaraum muss mindestens 1900 mm hoch sein.
3. Unisolierte Oberflächen und Steinwände verlängern die Aufheizzeit. Jeder Quadratmeter verputzter Decken- oder Wandfläche entspricht hinsichtlich des Heizbedarfs einer Vergrößerung des Raumvolumens um $1,2 m^3$.
4. In Tabelle 2 auf Seite 8 finden Sie Angaben zu Sicherungstypen (A) sowie dem korrekten Durchmesser des Stromversorgungskabels (mm^2) für das Saunaheizgerät.
5. Beachten Sie die vorgeschriebenen Sicherheitsabstände rund um das Saunaheizgerät.

Die Sicherheitsabstände werden dargestellt. Rund um das Saunaheizgerät sollte ausreichend Platz für Wartungsarbeiten, den Türeingang, etc. vorhanden sein.

2.7 Installation Saunaheizgerät

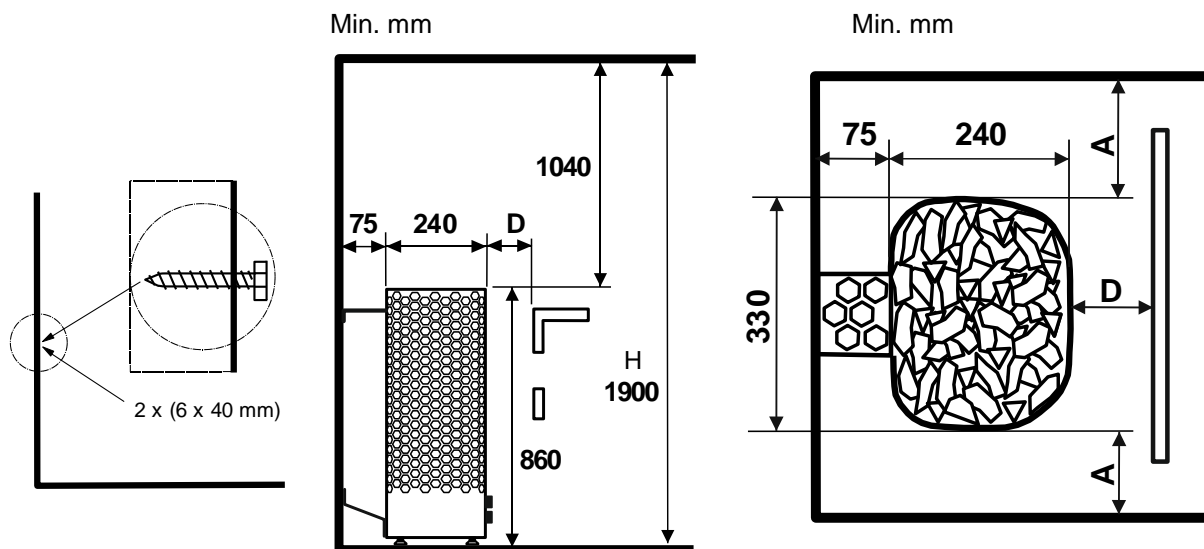


Abbildung 2 Laine STJ Sicherheitsabstände für das Saunaheizgerät

Der Saunaofen wird hauptsächlich an der Wand oder über die unteren Befestigungslöcher des Saunaofens in einer mittleren Montageposition an der Saunabank oder mit den im Lieferumfang enthaltenen Fußbodenbefestigungen über die Stellfüße am Fußboden befestigt. Der Durchmesser des Bohraufsatzes für die Befestigung an der Wandhalterung beträgt $\varnothing 3,5$ mm. Sechskant-Holzschraube 6 x 40 mm (2 Stück).

Beachten Sie bei der Installation des Saunaheizgeräts die Angaben zu Sicherheitsabständen auf Seite 8.

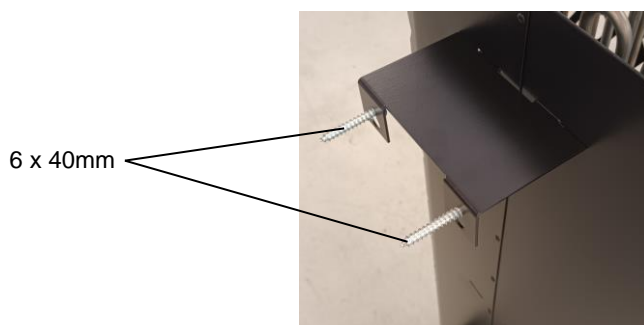
Das Saunaheizgerät ist bodenstehend. Das Gerät wiegt etwa 75 kg mit steinen. Es ist darauf zu achten, dass das Gerät auf einer stabilen Unterlage platziert wird.

Die waagerechte Position des Saunaheizgeräts wird mit den Stellfüßen eingestellt.

Der Saunaofen muss mit dem mitgelieferten Metallgerüst direkt an der Wand oder dem Saunabankmodul befestigt werden, um sicherzustellen, dass die Sicherheitsabstände während des Betriebs eingehalten werden.

Wände und Decken dürfen aufgrund möglicher Brandgefahr nicht mit faserverstärkten Gipskartonplatten oder vergleichbaren Materialien verkleidet sein.

Pro Saunaraum ist lediglich ein Saunaheizgerät zulässig.



Leistung	Saunaraum	Saunaheizgerät Mindestabstände (mm)			Steinmenge
		Seitlicher wand A mm	Von Vorne D mm	von der Rückseite mm	
kW	Volumen m ³				ca. kg
6,0	5 – 9	60	100	75	62
8,0	8 – 12	80	120	75	62
9,0	9 - 13	100	150	75	62

Tabelle 1 Laine STJ Sicherheitsabstände

2.8 Netzanschluss

Das Saunaheizgerät darf nur von einem qualifizierten Elektriker und unter Einhaltung der geltenden gesetzlichen Vorschriften an die Stromversorgung angeschlossen werden. Das Saunaheizgerät wird mit einer semipermanenten Verbindung angeschlossen. Verwenden Sie Kabel des Typs H07RN-F (60245 IEC 66) oder eines vergleichbaren Typs. Weitere Kabel (Anzeigeleuchte, Schalter für Heizgerät) müssen ebenfalls diesen Empfehlungen entsprechen. Verwenden Sie keine Kabel mit PVC-Ummantelung als Anschlusskabel für das Heizgerät.

Mehrpolige Kabel (z. B. 7-polig) sind zulässig, falls sie für die Betriebsspannung des Heizgeräts ausgelegt sind. Ist keine separate Steuerstromsicherung vorhanden, müssen alle Kabel denselben Querschnitt aufweisen, der auf die vordere Sicherung abgestimmt ist.

Die Anschlussdose an der Wand des Saunaraums muss im vorgeschriebenen Mindestabstand zum Saunaheizgerät angebracht werden. Die maximale Montagehöhe für die Anschlussdose beträgt 500 mm vom Boden.

Befindet sich die Anschlussdose mehr als 500 mm vom Heizgerät entfernt, kann sie bis zu 1.000 mm über dem Boden angebracht werden.

Isolationswiderstand des Saunaheizgeräts: Die Heizelemente des Saunaheizgeräts können Feuchtigkeit aus der Luft aufnehmen, etwa während der Lagerung. Dadurch können Ableitströme entstehen. Diese Feuchtigkeit ist nach wenigen Aufheizvorgängen abgebaut. Schließen Sie das Heizgerät möglichst nicht über einen FI-Schutzschalter an das Stromnetz an.

Beachten Sie bei der Installation jedoch immer die geltenden Vorschriften für elektrische Anschlüsse.

Leistung	Anschlusskabel für das Saunaheizgerät H07RN-F/ 60245 IEC 66 mm ² 400V – 415V 3N~	Sulake	Anschlusskabel für das Saunaheizgerät H07RN-F/ 60245 IEC 66 mm ² 230V 3~	Sulake	Anschlusskabel für das Saunaheizgerät H07RN-F/ 60245 IEC 66 mm ² 230V – 240V 1N~ / 2~	Sulake
kW		A		A		A
6,0	5 x 1,5	3 x 10	4 x 2,5	3 x 16	3 x 10	1 x 35
8,0	5 x 2,5	3 x 16	4 x 6	3 x 25	3 x 10	1 x 35
9,0	5 x 2,5	3 x 16	4 x 6	3 x 25	-----	-----

Tabelle 2 Anschlusskabel und Sicherungen

2.9 Schalter für Elektroheizung

Dieser Schalter kann in Gebäuden mit Elektroheizung eingesetzt werden.

Das Saunaheizgerät verfügt über Anschlüsse (Anschlussbezeichnung N - 55) zur Steuerung des Schalters für die Elektroheizung. Anschluss N - 55 und die Heizelemente werden gleichzeitig aktiviert (230 V). Der Thermostat des Saunaheizgeräts steuert auch den Schalter für die Elektroheizung. Mit anderen Worten, die Hauptheizung wird eingeschaltet, sobald der Saunathermostat das Saunaheizgerät abschaltet.

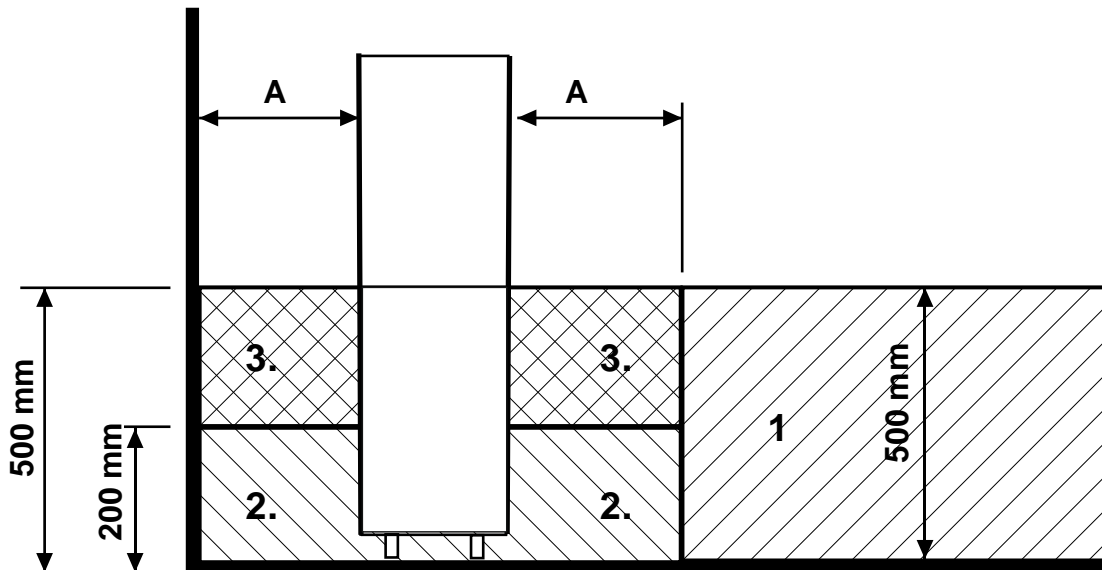


Abbildung 3 Lage der Anschlussdose

2.10 Lager der Anschlussdose für das Anschlusskabel im Saunaraum

A = vorgeschriebener Mindestabstand

1. Empfohlener Bereich für die Montage der Anschlussdose
2. In diesem Bereich wird eine Anschlussdose aus Silumin empfohlen.
3. In diesem Bereich darf keine Montage einer Anschlussdose erfolgen. Es dürfen ausschließlich Silumin-Anschlussdosen verwendet werden.

In anderen Bereichen sind hitzebeständige Anschlussdosen (bis 125 °C) und Anschlusskabel (bis 170 °C) zu verwenden. Die Anschlussdose muss frei liegen. Wird die Anschlussdose in Bereich 2 oder 3 angebracht, müssen Anweisungen und Vorschriften des örtlichen Elektrizitätsversorgers beachtet werden.

2.11 Stromlaufplan

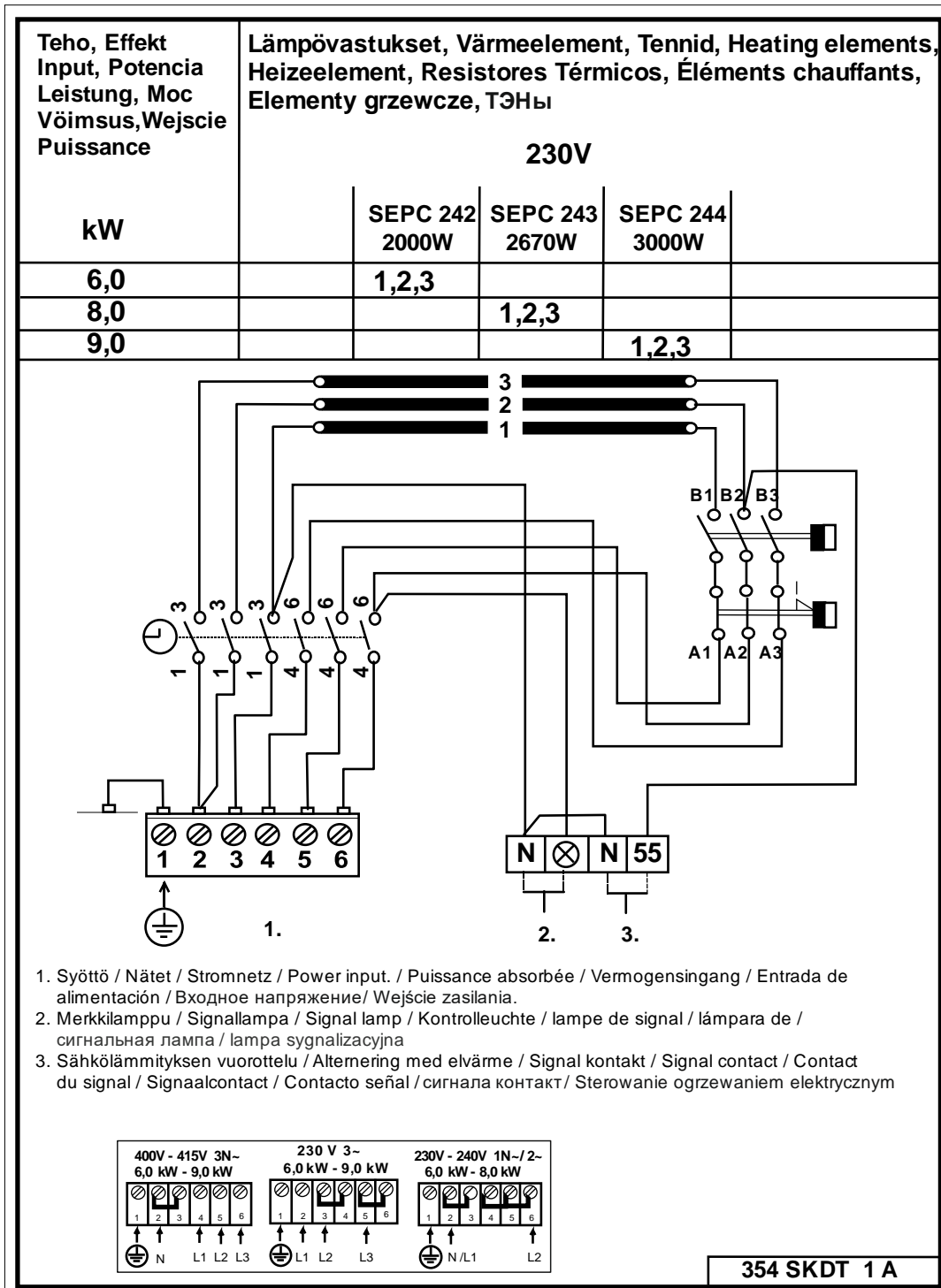


Abbildung 4 Stromlaufplan

3. Ersatzteile für das Laine STJ – Saunaheizgerät

Ersatzteile	pro- duktnummer	Produktbezeichnung	Laine 6 STJ	Laine 8 STJ	Laine 9 STJ
1	SP5509053	Uhr OYKF 1	1	1	1
2	SP4321015	Thermostat OLHC 2	1	1	1
3	SP7812550	Netzanschluss NLWD 1-1	1	1	1
4	SP7712000	Kabelschelle NKWA 1	1	1	1
5	SP7309531	Drehschalter YWWA 6-1	2	2	2
6	SP5200731	Heizelement SEPC 242 2000W/230V	3		
7	SP5200732	Heizelement SEPC 243 2670W/230V		3	
8	SP5200733	Heizelement SEPC 244 3000W/230V			3
9	SP7513002	Schrauben M5 x 10	3	3	3

Tabelle 3 Laine STJ Ersatzteile

4. ROHS

Hinweise zum Umweltschutz

Dieses Produkt darf am Ende seiner Lebens Dauer nicht über den normalen Haushaltsabfall Entsorgt werden, sondern muss an einem Sammelpunkt für das Recycling von elektrischen und elektronischen Geräten abgegeben werden.

Das Symbol auf dem produkt, der Gebrauchsanleitung oder der Verpackung weist darauf hin.

Die Werkstoffe sind gemäß ihrer Kennzeichnung wiederverwertbar, Mit der Wiederverwendung, der stofflichen Verwertung oder anderen Formen der Verwertung von Altgeräten leisten Sie einen wichtigen Beitrag zum Schutze unserer Umwelt. Dieses Produkt soll ohne Steine und Specksteinmantel an dem Sammelpunkt für Recycling zurückgebracht werden.

Bitte erfragen Sie bei der Gemeindeverwaltung die zuständige Entsorgungsstelle



helo

The genuine Finnish sauna

Руководство по эксплуатации **Laine STJ**

ЭЛЕКТРОКАМЕНКА ДЛЯ САУНЫ

0418 – 6 – 171809

0418 – 8 – 171809

0418 – 9 – 171809



314 SKDT 1-7 A

Содержание

1. Краткая инструкция по эксплуатации электрокаменки для сауны	3
1.1 Перед принятием сауны необходимо проверить	3
1.2 Система управления электрокаменкой	3
1.3 Информация для пользователя	3
1.4 Помещение для сауны	3
2. Рекомендации по вентиляции сауны	4
2.1 Нагрев сауны	4
2.2 Камни для сауны	5
2.3 Система управления электрокаменкой	6
2.3.1 Переключатель таймера	6
2.3.2 Термостат	6
2.4 Выключатель электрического отопления	6
2.5 Если электрокаменка не работает	6
2.6 Подготовка к монтажу	7
2.7 Монтаж печи	7
2.8 Подключение к электросети	8
2.9 Переключатель электрического отопления	9
2.10 Расположение распределительной коробки для соединительных кабелей в помещении сауны	9
2.11 Монтажная схема	10
3. Запасные части для электрокаменки Laine STJ	11

Рисунки и таблицы

Рисунок 1. Вентиляция сауны	4
Рисунок 2. Безопасные расстояния Laine STJ Нагреватель	7
Рисунок 3. Расположение распределительной коробки	9
Рисунок 4. Монтажная схема для электрокаменки	10
Таблица 1. Безопасные расстояния Laine STJ Нагреватель	8
Таблица 2. Соединительные кабели и предохранитель	8
Таблица 3. Запасные части для электрокаменки Laine STJ	11

1. Краткая инструкция по эксплуатации электрокаменки для сауны

1.1 Перед принятием сауны необходимо проверить

1. Помещение для сауны должно соответствовать процедуре принятия сауны.
2. Дверь и окно должны быть закрыты.
3. Электрокаменка должна быть заполнена камнями, которые отвечают рекомендациям производителя, нагревательные элементы закрыты камнями, а камни уложены неплотно.

ПРИМЕЧАНИЕ: не допускается использование керамического камня.

1.2 Система управления электрокаменкой

Главный выключатель нагревателя для сауны находится в нижней части нагревателя рядом с термостатом с

Установить термостат электрокаменки на желаемую температуру. Оптимальную температуру для сауны можно определить, сначала включив термостат на максимум. После того, как помещение сауны достаточно прогреется, просто повернуть выключатель термостата назад, т.е. против часовой стрелки, до тех пор, пока нагревательный элемент не выключится (будет слышен щелчок). Температуру можно регулировать довольно точно, слегка вращая регулятор термостата в обоих направлениях.

Электрокаменка работает с 12-часовым таймером.

Таймер приводится в действие поворотом регулятора таймера по часовой стрелке от нулевого положения.

В положении «0» питание электрокаменки выключено.

В диапазоне «0–3 часа» нагревательные элементы включаются, и электрокаменка будет работать в течение заданного периода времени.

В диапазоне «1–9 часов» можно задать период времени, по истечении которого электрокаменка включится, например, при установке регулятора на «6», электрокаменка включится через 6 часов, и будет греться в течение 3 часов, если только таймер не будет установлен в положение «0» до истечения этого времени.

Комфортная, приятная температура сауны — около 70°C.

Не забывайте о том, что не менее одного раза в год необходимо перекладывать камни для сауны и заменять разрушившиеся камни. Это улучшает циркуляцию воздуха между камнями, благодаря чему увеличивается срок службы ТЭНов.

При возникновении каких-либо проблем обращайтесь в центры гарантийного и сервисного обслуживания дистрибьюторов.

Дополнительную информацию о саунах можно получить, посетив наш сайт www.sauna360.com

1.3 Информация для пользователя

Это устройство может использоваться детьми не младше 8 лет, лицами с ограниченными физическими, сенсорными или умственными способностями, а также лицами без опыта и знаний о работе устройства только при условии, что указанные лица были проинструктированы относительно техники безопасности и рисков, связанных с использованием устройства. Детям не разрешается играть с устройством или выполнять его чистку и обслуживание без присмотра взрослых. (7.12 EN 60335-1:2012)

1.4 Помещение для сауны

Стены и потолок помещения для сауны должны быть теплоизолированы. Все поверхности, аккумулирующие тепло, такие как облицованные и оштукатуренные поверхности, должны быть изолированы. Для внутренней облицовки помещения сауны рекомендуется использовать деревянные панели. Если в помещении имеются аккумулирующие тепло элементы, как, например, декоративный камень, стекло и др., то следует помнить, что из-за их наличия период предварительного нагрева сауны может увеличиться, даже когда она хорошо изолирована (см. стр. 7, раздел. 2.8 «Подготовка к монтажу электрокаменки для сауны»).

2. Рекомендации по вентиляции сауны

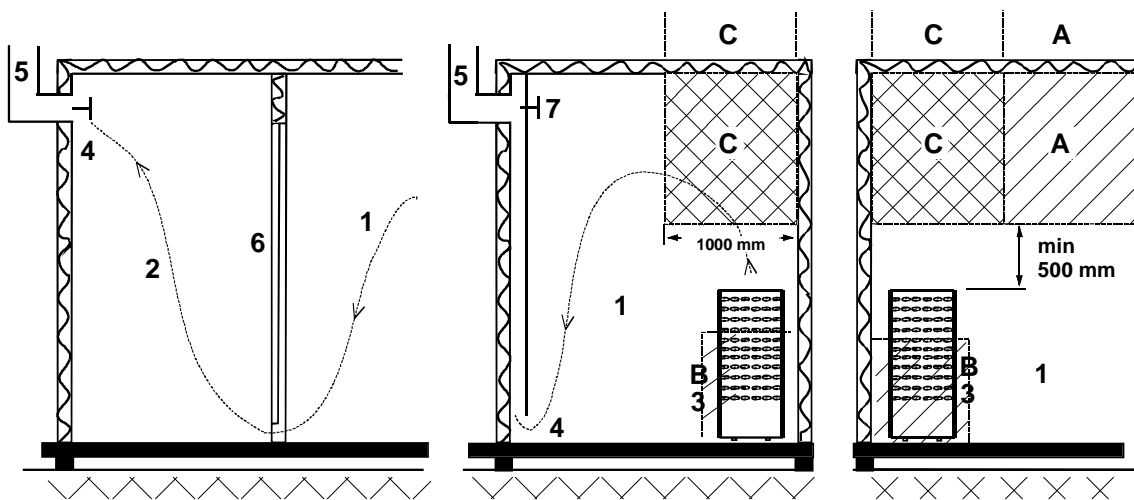


Рисунок 1. Вентиляция сауны

- | | | |
|---|-----------------------------|-----------------------------|
| 1. Помещение сауны | 3. Электрокаменка для сауны | 5. Вытяжная труба или канал |
| 2. Моечное отделение | 4. Выпускной клапан | 6. Дверь в помещение сауны |
| 7. Место для установки вентиляционного клапана, который следует закрывать во время нагрева сауны и мытья. | | |

В зоне А можно расположить входное воздухозаборное отверстие. Убедиться, что внешний забираемый воздух не оказывает негативного влияния на термостат под потолком (т.е. не охлаждает его).

Зона В служит зоной воздухозабора, если сауна не оснащена принудительной вентиляцией. В этом случае выпускной клапан устанавливается минимум на 1 м выше, чем впускной клапан.

НЕ УСТАНАВЛИВАТЬ ВПУСКНОЙ КЛАПАН В ЗОНЕ С, ЕСЛИ ЭЛЕКТРОКАМЕНКА ДЛЯ САУНЫ РАСПОЛОЖЕНА В ТОЙ ЖЕ ЗОНЕ.

2.1 Нагрев сауны

Перед включением электрокаменки нужно убедиться, что помещение подходит для посещения сауны. При первом использовании электрокаменка может издавать запах. Если при нагреве чувствуется какой-либо запах, следует немедленно отключить электрокаменку и проветрить помещение. Затем вновь включить электрокаменку.

Электрокаменка включается поворотом регулятора таймера, температура регулируется вращением регулятора термостата.

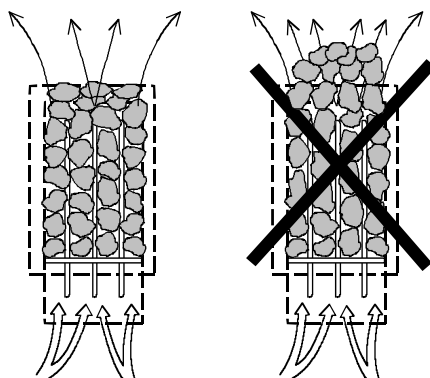
Включать электрокаменку следует примерно за час до принятия сауны. За это время камни достаточно нагреются, и помещение для сауны прогреется равномерно.

Не кладите какие-либо предметы на электрокаменку для сауны. Не сушите одежду на электрокаменке для сауны или вблизи нее.

2.2 Камни для сауны

Качественные камни отвечают требованиям, перечисленным ниже.

- Качественные камни соответствуют следующим требованиям:
- Камни для сауны должны выдерживать нагрев и изменения температуры при испарении воды, наливаемой на них.
- Перед использованием в сауне камни должны быть хорошо промыты, чтобы не было запаха и пыли.
- У камней для сауны должна быть неровная поверхность, чтобы площадь испарения воды была как можно больше.
- Камни для сауны должны быть достаточно большими, чтобы между камнями легко проходил воздух. Это продлевает срок службы нагревательных элементов. Рекомендуется использовать вулканические камни размером 10-15 см. Например. Helo продукт 0043022
- Камни следует укладывать с зазорами, чтобы усилить вентиляцию между ними. Следите, чтобы нагревательные элементы не соприкасались друг с другом или с корпусом электрокаменки. Не сгибайте нагревательные элементы.
- Регулярно перекладывайте камни (хотя бы раз в год) и заменяйте маленькие и расколовшиеся камни новыми, более крупными.
- Камни нужно укладывать так, чтобы они покрывали нагревающие элементы. Однако не кладите большое количество камней на нагревательные элементы. Количество камней, необходимое для укладки смотрите в Табл. 1 на странице 8.
- Маленькие камни, даже если они включены в поставку, нельзя укладывать в электрокаменку, так как они могут провалиться внутрь электрокаменки через вертикальные пластины.
- Гарантия на электрокаменку не действительна для дефектов, возникших в результате плохой вентиляции, вызванной использованием мелких камней, а также чрезмерно плотной укладкой камней.
- Не допускается использование талькового камня, это может привести к таким повреждениям электрокаменки, на которые не распространяется гарантия производителя
- Не используйте в качестве камней для сауны тальковый камень. Гарантией на плиту не покрываются любые повреждения, полученные в результате его использования.
- **ЗАПРЕЩАЕТСЯ ИСПОЛЬЗОВАТЬ НАГРЕВАТЕЛЬ БЕЗ КАМНЕЙ!**



2.3 Система управления электрокаменкой

2.3.1 Переключатель таймера

Электрокаменка сауны управляется 12-часовым таймером с тремя рабочими зонами. Таймер устанавливается путем вращения регулятора по часовой стрелке до желаемой рабочей зоны. В ходе работы таймер постепенно поворачивается против часовой стрелки к положению «0».

1. Положение «0». Электрокаменка для сауны выключена.
2. Рабочая зона «1–3 часа». При установке этой зоны нагревание происходит при полной мощности, в то время как термостат контролирует температуру.
3. Заранее задаваемая зона «1–9 часов». При установке этой зоны электрокаменку можно заранее запрограммировать на включение через определенный период времени. Нагревательные элементы не будут нагреваться, пока таймер находится в пределах этой зоны.

Перед включением электрокаменки нужно убедиться, что помещение подходит для принятия сауны.

Таймер будет работать точнее, если его установить сначала на большее время, чем требуется, а затем вернуть на желаемое время. Если после окончания приема сауны переключатель не вернулся в положение «0», то можно повернуть его на «0» вручную.



2.3.2 Термостат

Регулятор термостата расположен рядом с регулятором таймера. Чем правее (по часовой стрелке) установлен таймер, тем выше поднимется температура в помещении.

Лучше всего определить идеальную температуру, сначала установив термостат в крайнее правое положение, и подождать пока температура поднимется до желаемого уровня. Затем медленно поворачивать регулятор термостата против часовой стрелки, пока не раздастся легкий щелчок. Если необходимо отрегулировать температуру, то поворачивать регулятор термостата надо постепенно, до достижения оптимальной температуры.

Термостат не будет работать должным образом, если камни уложены слишком плотно или если они слишком мелкие (см. стр. 5, гл. «Камни для сауны»).

Термостат оснащен встроенным ограничителем температуры с кнопкой сброса, расположенной рядом с регулятором термостата.



2.4 Выключатель электрического отопления

Выключатель электрического отопления используется в домах с системами электрического отопления.

Термостат электрокаменки также контролирует выключатель отопления, то есть отопление дома включается, когда термостат сауны отключает питание электрокаменки для сауны.

2.5 Если электрокаменка не работает

При отсутствии нагрева следует проверить:

- 1) включено ли питание электрокаменки;
- 2) находится ли таймер в режиме нагрева (рабочая зона);
- 3) установлен ли термостат на температуру выше, чем температура в помещении сауны;
- 4) не повреждены ли передние предохранители электрокаменки;
- 5) не заблокирован ли таймер; надо убедиться, что регулятор не трется о корпус, для этого зазор между регулятором и корпусом должен быть не менее 1 мм.

Если электрокаменка подвергалась действию низких температур, может сработать ограничитель температуры. В таком случае надо обнулить ограничитель, нажав на кнопку сброса. Следует помнить, что ограничитель температуры не работает до тех пор, пока температура не поднимется примерно до -5°C . Если электрокаменка для сауны все еще не работает, для ее ремонта надо обратиться в сервисный центр.

СПЕЦИАЛИСТЫ, ВЫПОЛНЯЮЩИЕ МОНТАЖ ЭЛЕКТРОКАМЕНКИ ДОЛЖНЫ ОСТАВИТЬ ЭТУ ИНСТРУКЦИЮ ДЛЯ БУДУЩИХ ПОЛЬЗОВАТЕЛЕЙ.

2.6 Подготовка к монтажу

Перед монтажом электрокаменки следует:

1. проверить соотношение входной мощности электрокаменки (в кВт) и объема помещения для сауны (в м³); рекомендации по соотношению входной мощности и объема приведены в таблице 1 на странице 8. Не рекомендуется превышать минимальный и максимальный объем;
2. помнить, что высота потолка в помещении для сауны должна быть не менее 1900 мм;
3. помнить, что неизолированные или выложенные из камня или кирпича стены увеличивают период предварительного нагрева; каждый квадратный метр неизолированного потолка или стены увеличивает эффективный объем помещения сауны на 1,2 м³.
4. проверить по таблице 2 на странице 8 подходящий размер предохранителей (в А) и правильное сечение сетевого кабеля (в мм²) для электрокаменки, о которой идет речь.
5. соблюдать установленные безопасные расстояния вокруг электрокаменки (см. рисунок 2 «Безопасные расстояния электрокаменки для сауны»). Помните, что вокруг электрокаменки должно быть достаточно пространства для проведения техобслуживания, входной двери и т.п.

2.7 Монтаж печи

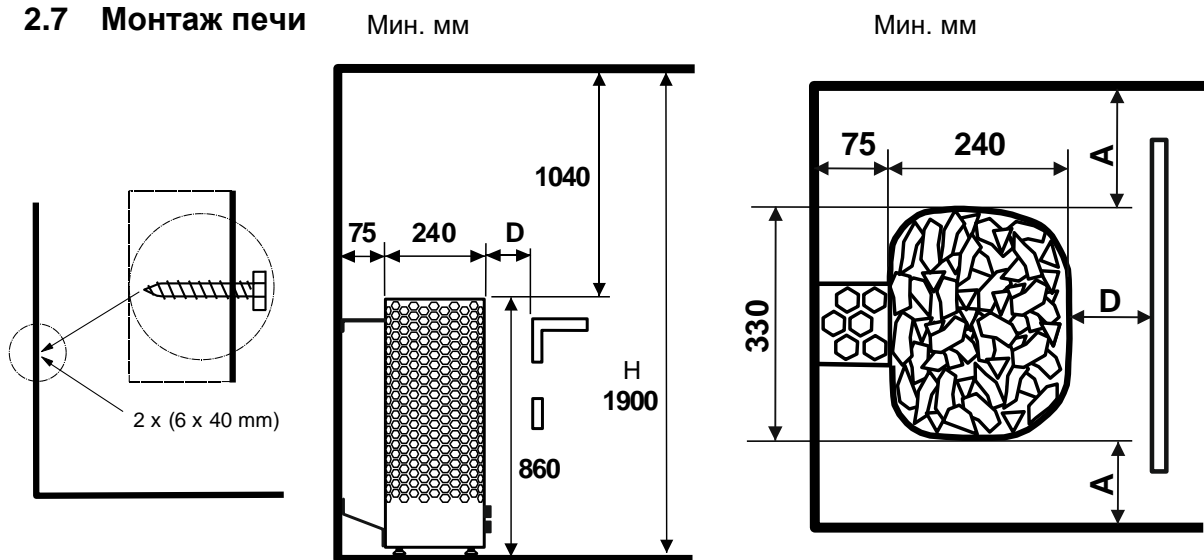


Рисунок 2. Безопасные расстояния Laine STJ Нагреватель

Печь в основном крепится к стене или, при центральной установке, к полкам за нижние монтажные отверстия печи или за ее регулировочные ножки к полу с помощью напольных кронштейнов, входящих в комплект печи. Диаметр сверла для крепления настенного кронштейна 3,5 мм. Винт крышки 6 x 40 мм (2 шт.).

При установке электрокаменки следует придерживаться рекомендаций по безопасным расстояниям, приведенных на стр. 8 данного документа.

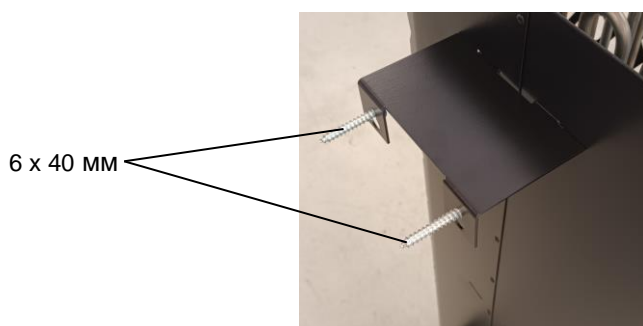
Электрокаменка устанавливается на пол. Пол должен быть прочным, т.к. вес электрокаменки с камнями составляет 75 кг с камнями

Электрокаменка выравнивается с помощью регулируемых ножек.

Нагреватель сауны необходимо закрепить непосредственно к стене либо к полочному модулю сауны с использованием металлического кронштейна, входящего в комплект. При этом должно быть обеспечено безопасное расстояние до нагревателя при его использовании.

Запрещается облицовывать стены или потолок гипсокартоном или другими легкими защитными покрытиями, поскольку они могут стать источником возгорания.

В помещении сауны разрешается устанавливать только одну печь.



Мощность	Помещение для сауны	Минимальные расстояния для электрокаменок			Масса камней
		От бок.поверх до стены А мм	С лицевой поверхности D мм	С задней поверхности мм	
кВт	Объем м ³				прибл. кг
6,0	5 – 9	60	100	75	62
8,0	8 – 12	80	120	75	62
9,0	9 - 13	100	150	75	62

Таблица 1. Безопасные расстояния Laine STJ Нагреватель

2.8 Подключение к электросети

Подключение электрокаменки к сети должен выполнять квалифицированный электрик в соответствии с действующими нормами. Электрокаменка подключается посредством полупостоянного соединения. Для подключения используются термостойкие кабели H07RN-F (60245 IEC 66) или другого соответствующего типа. Другие входные кабели (сигнальной лампочки, выключателя электрического отопления) тоже должны соответствовать этим требованиям. Для подключения электрокаменки нельзя использовать изолированные кабели ПВХ.

Разрешается использование многополюсного кабеля (7-полюсного), если напряжение одинаково. При отсутствии отдельного предохранителя для тока управления диаметр всех кабелей должен быть одинаковым, т.е. в соответствии с предохранителем.

Распределительная коробка на стене сауны должна располагаться в минимальных пределах безопасных зазоров, установленных для электрокаменок. Максимальная высота распределительной коробки должна быть 500 мм от уровня пола.

Если распределительная коробка расположена на расстоянии 500 мм от электрокаменки, максимальная высота от уровня пола должна составлять 1000 мм.

Сопротивление изоляции электрокаменки. Нагревательные элементы электрокаменки могут впитывать влагу из воздуха, например, в процессе хранения. Это может привести к возникновению токов через стабилизирующий нагрузочный резистор. Влага испарится после нескольких циклов нагревания. Не подключайте источник питания электрокаменки через устройство защиты от короткого замыкания на землю.

При монтаже электрокаменки соблюдать действующие требования по электрической безопасности.

Мощность	Кабель для подключения H07RN-F/ 60245 IEC 66 мм ²	Предохранитель	Кабель для подключения H07RN-F/ 60245 IEC 66 мм ²	Предохранитель	Кабель для подключения H07RN-F/ 60245 IEC 66 мм ²	Предохранитель
kW	400V – 415V 3N~	A	230V 3~	A	230V – 240V 1N~ / 2~	A
6,0	5 x 1,5	3 x 10	4 x 2,5	3 x 16	3 x 10	1 x 35
8,0	5 x 2,5	3 x 16	4 x 6	3 x 25	3 x 10	1 x 35
9,0	5 x 2,5	3 x 16	4 x 6	3 x 25	-----	-----

Таблица 2. Соединительные кабели и предохранитель

2.9 Переключатель электрического отопления

Переключатель электрического отопления используется в домах с системами электрического отопления. Электрокаменка для сауны снабжена клеммами (отмеченными цифрами 55) для управления переключателем электрического отопления. Клеммы 55 и нагревательные элементы находятся под напряжением (230 В). Термостат электрокаменки сауны также контролирует выключатель отопления, т.е. отопление дома включается, когда термостат сауны отключает питание электрокаменки.

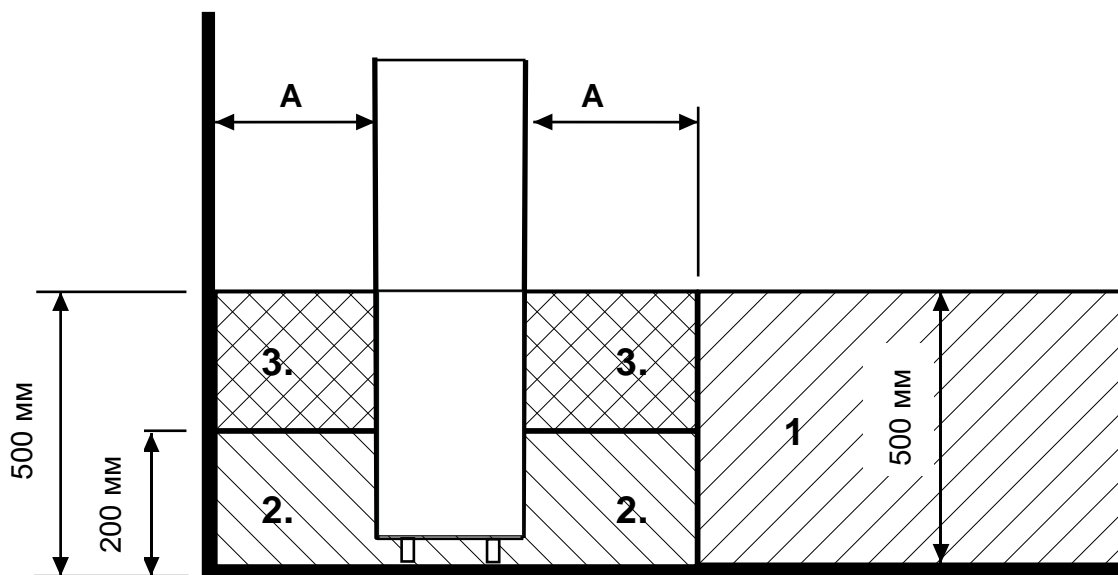


Рисунок 3. Расположение распределительной коробки

2.10 Расположение распределительной коробки для соединительных кабелей в помещении сауны

A— установленное минимальное безопасное расстояние

1. Рекомендуемое место для распределительной коробки
2. В этой зоне рекомендуется использовать коробки из силуминового сплава
3. Этой зоны следует избегать. Всегда использовать коробки из силуминового сплава

В других зонах использовать термостойкие коробки (Т 125°С) и термостойкие кабели (Т 170°С). Доступ к распределительной коробке не должен быть затруднен. При установке распределительной коробки в зонах 2 или 3 следовать инструкциям и требованиям местного поставщика электроэнергии.

2.11 Монтажная схема

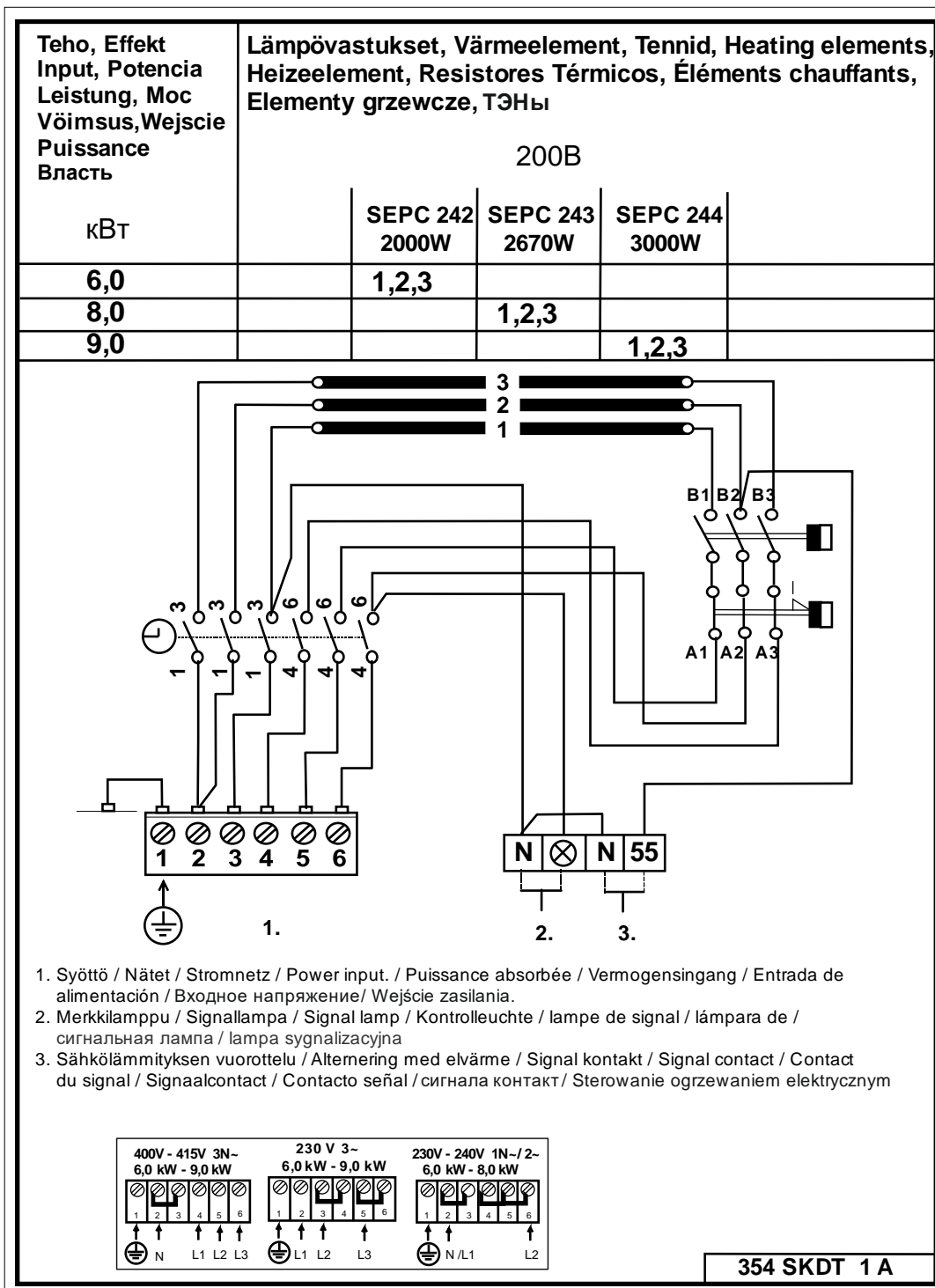


Рисунок 4. Монтажная схема для электрокаменки

3. Запасные части для электрокаменки Laine STJ

Детали	Номер изделия	Наименование изделия	Laine 6 STJ	Laine 8 STJ	Laine 9 STJ
1	SP5509053	Таймер OYKF 1	1	1	1
2	SP4321015	Термостат OLHC 2	1	1	1
3	SP7812550	Сетевой разъем NLWD 1-1	1	1	1
4	SP7712000	Кабельный хомут NKWA 1	1	1	1
5	SP7309531	Регулятор YWWA 6-1	2	2	2
6	SP5200731	Нагревательный элемент SEPC 242 2000W/230V	3		
7	SP5200732	Нагревательный элемент SEPC 243 2670W/230V		3	
8	SP5200733	Нагревательный элемент SEPC 244 3000W/230V			3
9	SP7513002	Винт M5 x 10	3	3	3

Таблица 3. Запасные части для электрокаменки Laine STJ

4. Правила по ограничению содержания вредных веществ (ROHS)

Указания по защите окружающей среды

После окончания срока службы электрокаменку нельзя выбрасывать в контейнер, предназначенный для обычных бытовых отходов. Электрокаменку следует сдать в пункт приемки для последующей переработки электрических и электронных устройств.

Об этом сообщает маркировка изделия, информация в инструкции или на упаковке.

Переработка материалов должна осуществляться в соответствии с маркировкой на них. Благодаря повторному использованию материалов или использованию старого оборудования любым иным способом можно внести большой вклад в дело защиты окружающей среды. Сдавать изделие в центр переработки следует без камней для сауны и слоя талька.

По вопросам мест переработки обращаться в муниципальную администрацию.



helo

The genuine Finnish sauna

Podręcznik produktu **Laine STJ**

ELEKTRYCZNY PIEC DO SAUNY

0418 – 6 – 171809

0418 – 8 – 171809

0418 – 9 – 171809



314 SKDT 1-8 A

Spis treści

1. Skrócona instrukcja użytkowania pieca do sauny	3
1.1 Sprawdź przed skorzystaniem z sauny	3
1.2 Obsługa elementów sterowania pieca do sauny	3
1.3 Informacja dla użytkowników	3
1.4 Kabina sauny	3
2. Zalecana wentylacja kabiny sauny	4
2.1 Nagrzewanie sauny	4
2.2 Kamienie do pieca do sauny	5
2.3 Elementy sterowania pieca	6
2.3.1 Przełącznik regulatora czasowego	6
2.3.2 Termostat	6
2.4 Przełącznik ogrzewania elektrycznego	6
2.5 Jeżeli piec do sauny nie nagrzewa się	6
2.6 Przygotowanie do instalacji pieca do sauny	7
2.7 Instalacji pieca do sauny	7
2.8 Złącze zasilania	8
2.9 Przełącznik ogrzewania elektrycznego	9
2.10 Lokalizacja skrzynki rozdzielczej dla przewodu przyłączeniowego w kabinie sauny	9
2.11 Schemat połączeń	10
3. Części zamienne do elektrycznego pieca do sauny Laine STJ	11
4. ROHS	11

Rysunki i tabela

Rysunek 1 Zalecana wentylacja kabiny sauny	4
Rysunek 2 Odległości bezpieczeństwa, Laine STJ piec	7
Rysunek 3. Lokalizacja skrzynki rozdzielczej	9
Rysunek 4. Schemat podłączenia pieca	10
Tabela 1. Odległości bezpieczeństwa, Laine STJ piec	8
Tabela 2. Przewód przyłączeniowy i bezpieczniki	8
Tabela 3. Części zamienne do Laine STJ	11

1. Skrócona instrukcja użytkowania pieca do sauny

1.1 Sprawdź przed skorzystaniem z sauny

1. Czy kabina sauny jest odpowiednio do swojego przeznaczenia.
2. Czy drzwi i okno są zamknięte.
3. Czy piec do sauny jest od góry pokryty kamieniami, które są zgodne z zaleceniami producenta, a elementy grzejne są przykryte kamieniami ułożonymi luźno w stosie.

UWAGA! kamienie ceramiczne nie są dozwolone.

1.2 Obsługa elementów sterowania pieca do sauny

Główny wyłącznik pieca do sauny znajduje się u dołu pieca obok termostatu.

Ustaw termostat pieca na żadaną temperaturę. Możesz doświadczalnie odnaleźć swoją idealną temperaturę do korzystania z sauny, najpierw ustawiając termostat na maksimum. W momencie osiągnięcia odpowiedniej dla ciebie temperatury, po prostu obróć termostat do tyłu, czyli przeciwnie do ruchu wskazówek zegara, aż do momentu wyłączenia elementów grzejnych (będzie słychać dźwięk kliknięcia). Możesz precyzyjnie dopasować temperaturę, lekko obracając pokrętko termostatu w żdanym kierunku.

Piec do sauny jest sterowany 12-godzinnym regulatorem czasowym.

Regulator czasowy jest uruchamiany poprzez obrócenie pokrętła przeciwnie do ruchu wskazówek zegara z pozycji 0.

W pozycji 0 zasilanie i piec do sauny są wyłączone.

W strefie 0-3 godzin elementy grzewcze włączą się i piec do sauny będzie grzał przez wybrany okres czasu.

W strefie 1–9 godzin możesz wstępnie ustawić czas, po którym włączy się piec do sauny. Na przykład po obróceniu pokrętła na 6, piec do sauny włączy się po sześciu godzinach i będzie grzał przez trzy godziny, chyba że regulator czasowy wcześniej zostanie przestawiony w pozycję 0.

Optymalna i przyjemna temperatura w saunie wynosi około 70 °C.

Zmień ułożenie kamieni w saunie przynajmniej raz w roku i wymień wszystkie zwietrzałe kamienie. To polepsza cyrkulację powietrza pomiędzy kamieniami, co wydłuża żywotność grzałek termicznych.

W przypadku jakichkolwiek problemów, skontaktuj się z przedstawicielem producenta. Lista serwisów gwarancyjnych jest załączona w dostawie.

Aby dowiedzieć się więcej o przyjemności korzystania z sauny, odwiedź naszą stronę www.sauna360.com

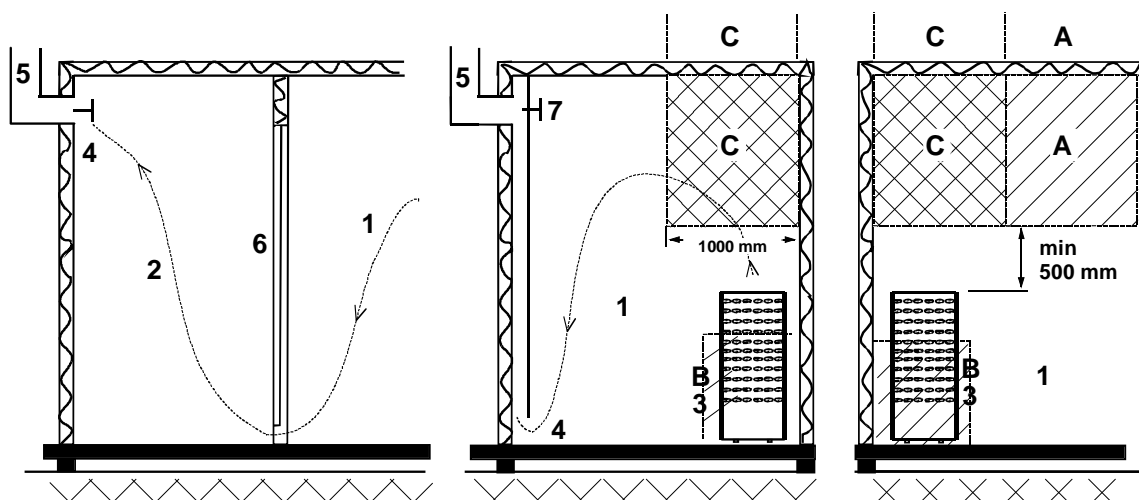
1.3 Informacja dla użytkowników

Urządzenie nie może być obsługiwane przez dzieci poniżej ósmego roku życia, osoby o ograniczonych zdolnościach fizycznych, sensorycznych i umysłowych oraz osoby nieposiadające wiedzy i doświadczenia w zakresie jego obsługi, jeżeli osoby te nie zostały poinformowane o bezpiecznym sposobie korzystania z urządzenia oraz związanych z jego eksploatacją zagrożeniach. Dzieciom nie wolno bawić się urządzeniem ani czyścić go i wykonywać prac konserwacyjnych bez nadzoru (7.12 PN-EN 60335-1:2012).

1.4 Kabina sauny

Ściany i sufit kabiny sauny powinny mieć dobrą izolację termiczną. Wszystkie powierzchnie akumulujące ciepło, takie jak płytki ceramiczne lub tynk muszą być zaizolowane. Wewnątrz kabiny sauny zaleca się zastosowanie paneli drewnianych. Jeżeli w kabinie sauny są elementy akumulujące ciepło, takie jak kamień dekoracyjny, szkło itp, mogą one wydłużyć czas nagrzewania, nawet jeżeli kabina sauny jest dobrze zaizolowana (patrz strona 7. rozdział 2.6. Przygotowanie do instalacji pieca do sauny).

2. Zalecana wentylacja kabiny sauny



Rysunek 1 Zalecana wentylacja kabiny sauny

- | | | |
|--|------------------------------|----------------------------|
| 1. Sauna | 3. Piec elektryczny w saunie | 5. Rura lub kanał wylotowy |
| 2. Umywalnia | 4. Zawór wylotowy | 6. Drzwi do sauny |
| 7. Zawór wentylacyjny można umieścić tutaj, aby zamykać go na czas ogrzewania sauny lub kąpieli. | | |

Wlot powietrza można umieścić w strefie A. Należy upewnić się, że powietrze wlotowe z zewnątrz nie miesza się (i nie ochładza) termostatu grzejnika umieszczonego pod sufitem sauny.

Strefa B to strefa powietrza wlotowego, jeżeli sauna nie jest wyposażona w nawiewny układ wentylacyjny. W takim przypadku zawór wylotowy umieszcza się co najmniej 1 metr wyżej niż zawór wlotowy.

ZAWORU WLOTOWEGO NIE NALEŻY UMIESZCZAĆ W STREFIE C, JEŻELI ZNAJDUJE SIĘ TAM TERMOSTAT STERUJĄCY GRZEJNIKIEM.

2.1 Nagrzewanie sauny

Przed włączeniem pieca, upewnij się, że kabina sauny jest odpowiednia do swojego przeznaczenia. Podczas pierwszego rozgrzewania piec może emitować przykry zapach. Jeśli podczas rozgrzewania pieca wykryjesz nieprzyjemny zapach, wyłącz go na chwilę i przewietrz pomieszczenie. Następnie ponownie włącz piec.

Piec włącza się za pomocą pokrętła regulatora czasowego, a temperaturę ustawia się za pomocą pokrętła termostatu.

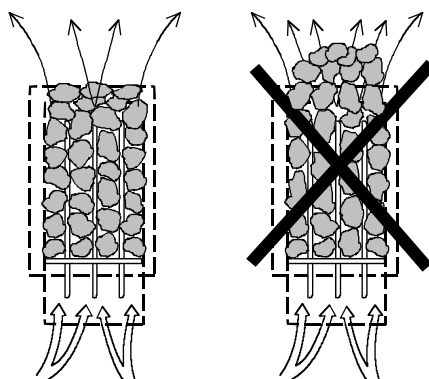
Piec włącz na około godzinę przed planowanym użyciem sauny, by kamienie miały dość czasu na nagrzanie się, a powietrze wewnątrz kabiny mogło się równomiernie rozgrzać.

Nie kładź żadnych przedmiotów na piecu. Nie susz ubrań na piecu ani w jego pobliżu.

2.2 Kamienie do pieca do sauny

Dobrej jakości kamienie powinny spełniać następujące wymagania:

- Kamienie do sauny powinny być odporne na wysoką temperaturę i nagłe zmiany temperatury (podczas polewania kamieni wodą).
- W celu pozbycia się pyłu i zapachu, przed włożeniem kamieni do pieca należy je dokładnie opłukać pod wodą.
- Kamienie do sauny powinny mieć nieregularne kształty, aby zapewnić większą powierzchnię parowania wody.
- Kamienie do sauny powinny mieć odpowiednią wielkość, około, aby zapewnić dobrą wentylację między nimi. Piec do sauny należy wypełniać kamieniami tak, aby nie powodowało to odkształcania/wyginania się grzałek w piecu i zmiany położenie grzałek w piecu.
To wydłuża żywotność grzałek elektrycznych. Zaleca się stosowanie kamieni wulkanitowych o wielkości 10cm-15cm. Np. Helo produkt 0043022
- Kamienie do sauny powinny być ułożone luźno w stosie, aby zapewnić odpowiednią wentylację między nimi. Piec do sauny należy wypełniać kamieniami tak, aby nie powodowało to odkształcania/wyginania się grzałek w piecu i zmiany położenie grzałek w piecu.
- Regularnie zmieniaj ułożenie kamieni w piecu (przynajmniej raz w roku) i wymieniaj małe i popękane kamienie na nowe.
- Kamienie powinny być ułożone tak, aby grzałki elektryczne były zakryte. Nie należy natomiast układać kamieni w duże stosy bezpośrednio na grzałkach elektrycznych. Szczegółowe informacje o odpowiedniej ilości kamieni - patrz tabela 1 na stronie 8. Nie należy układać w piecy zbyt małych kamieni.
- Kamienie ceramiczne nie są dozwolone. Mogą one spowodować uszkodzenie pieca do sauny, które nie będzie objęte gwarancją.
- Nie należy używać kamieni steatytowych jako kamieni do sauny. Wszelkie szkody wynikłe z powodu wykorzystania tego kamienia nie są objęte gwarancją pieca.
- Nie należy używać kamieni lawa jako kamieni do sauny. Wszelkie szkody wynikłe z powodu wykorzystania tego kamienia nie są objęte gwarancją pieca
- **NIE WOLNO UŻYWAĆ PIECA BEZ KAMIENI.**



2.3 Elementy sterowania pieca

2.3.1 Przełącznik regulatora czasowego

Piec jest sterowany za pomocą 12-godzinowego regulatora czasowego z trzema strefami pracy. Regulator czasowy ustawia się poprzez obrót pokrętła zgodnie z ruchem wskazówek zegara aż do osiągnięcia żądanej strefy. W czasie pracy regulator czasowy stopniowo obraca się przeciwnie do ruchu wskazówek zegara do położenia zero.

1. Pozycja 0. Piec jest wyłączony.
2. Strefa pracy 1–3 godzin. W tej strefie piec nagrzewa się do pełnej mocy, a termostat sauny kontroluje temperaturę.
3. Strefa ustawienia wstępnego 1-9 godzin. W tej strefie piec może być wstępnie ustawiony na włączenie się po określonym czasie. Elementy grzejne nie włączają się, gdy regulator czasowy jest w tej strefie.

Przed włączeniem pieca, upewnij się że kabina sauny jest odpowiednia do swojego przeznaczenia.

Regulator czasowy działa lepiej, gdy najpierw jest ustawiony na dłuższy czas niż żądany, a następnie jest cofnięty z powrotem na żądany czas. Jeżeli przełącznik nie doszedł z powrotem do pozycji 0 po zakończeniu korzystania z sauny, obróć go ręcznie na 0.



2.3.2 Termostat

Pokrętło termostatu znajduje się obok pokrętła regulatora czasowego. Im dalej obrócisz (zgodnie z ruchem wskazówek zegara) pokrętło, tym wyższa będzie temperatura w saunie. Najlepszym sposobem na znalezienie idealnej temperatury jest początkowe ustawienie termostatu całkowicie po prawej i poczekanie na nagrzanie do żądanej temperatury. Następnie obracaj pokrętło termostatu powoli przeciwnie do ruchu wskazówek zegara do usłyszenia delikatnego dźwięku kliknięcia. Jeżeli chcesz ustawić temperaturę obracaj termostat stopniowo aż temperatura będzie idealna.

Termostat nie będzie działał poprawnie, jeżeli kamienie są ułożone gęsto lub gdy są za małe. Patrz rozdział "Kamienie pieca do sauny" na stronie 5.

Termostat ma zintegrowany ogranicznik temperatury z przyciskiem zerowania obok pokrętła termostatu.



2.4 Przełącznik ogrzewania elektrycznego

Przełącznik ogrzewania elektrycznego nadaje się do zastosowania w domach posiadających system ogrzewania elektrycznego.

Termostat pieca steruje również przełącznikiem ogrzewania. Innymi słowy, ogrzewanie domu włącza się, gdy termostat sauny odcina zasilanie od pieca do sauny.

2.5 Jeżeli piec do sauny nie nagrzewa się

Jeżeli piec do sauny nie nagrzewa się, sprawdź czy:

1. Włączone jest zasilanie;
2. Regulator czasowy jest w strefie grzania (strefa pracy);
3. Termostat jest ustawiony na temperaturę wyższą niż aktualna temperatura w kabinie sauny;
4. Bezpieczniki z przodu pieca sauny są nienaruszone;
5. Regulator czasowy nie zablokował się. Upewnij się, że pokrętło nie ociera o korpus; powinno być przynajmniej 1 mm wolnej przestrzeni pomiędzy pokrętłem a korpusem.

Jeżeli piec był wystawiony na działanie ujemnych temperatur, mogło dojść do wyzwolenia ogranicznika temperatury. Należy wyzerować ogranicznik naciskając przycisk zerowania. Zwróć uwagę, że ogranicznik nie będzie działał do momentu wzrostu temperatury powyżej -5°C. Jeżeli piec nie działa nadal, skontaktuj się z autoryzowanym serwisem w celu naprawy.

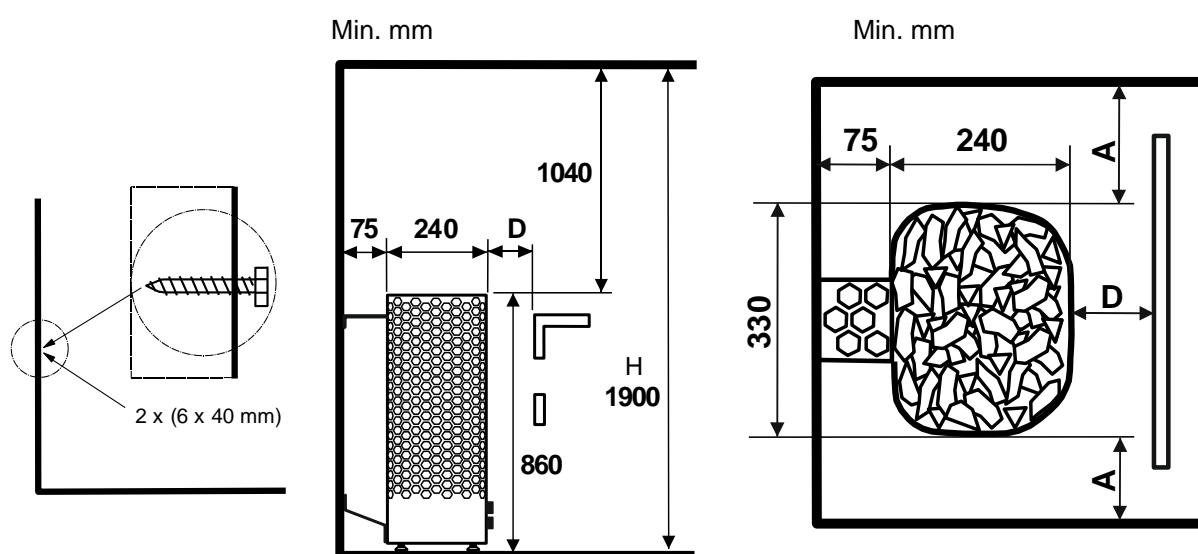
OSOBA INSTALUJĄCA PIEC DO SAUNY POWINNA POZOSTAWIĆ TE INSTRUKCJE W MIEJSCU INSTALACJI DLA PRZYSZŁEGO UŻYTKOWNIKA.

2.6 Przygotowanie do instalacji pieca do sauny

Sprawdź poniższe przed rozpoczęciem instalacji pieca do sauny.

1. Współczynnik mocy zasilania pieca (kW) do objętości pomieszczenia (m^3). Zalecenia dotyczące objętości są przedstawione w tabeli 1 lub na stronie 8. Wartości minimalne i maksymalne nie mogą być przekraczane.
2. Wysokość pomieszczenia sauny musi wynosić min. 1900 mm.
3. Ściany nieizolowane i wykonane z kamienia wydłużają czas ogrzewania wstępnego. Każdy metr kwadratowy tynkowanego sufitu lub ściany dodaje $1,2 m^3$ do objętości pomieszczenia sauny.
4. Patrz tabela 2 na stronie 8, aby uzyskać informację o odpowiedniej wielkości bezpiecznika (A) i właściwej średnicy przewodu zasilającego (mm^2) piec do sauny.
5. Sprawdź, czy została zachowana określona wolna przestrzeń wokół pieca do sauny. Patrz tabela 1 na stronie 8
6. Wokół pieca do sauny powinna być wystarczająca ilość miejsca na prace konserwacyjne. Również wejście może być uznane za przestrzeń na konserwację.

2.7 Instalacji pieca do sauny



Rysunek 2 Odległości bezpieczeństwa, Laine STJ piec

Piec jest zazwyczaj instalowany na ścianie lub w przypadku instalacji centralnej na suficie przy pomocy dolnych otworów mocujących grzejnika lub regulowanych nóżek do podłogi, za pomocą uchwytów podłogowych dostarczanych wraz z grzejnikiem. Średnica wiertła do mocowania uchwyty ściennego $\varnothing 3,5$ mm. Śruba z łbem okrągłym 6 x 40 mm (2 szt.).

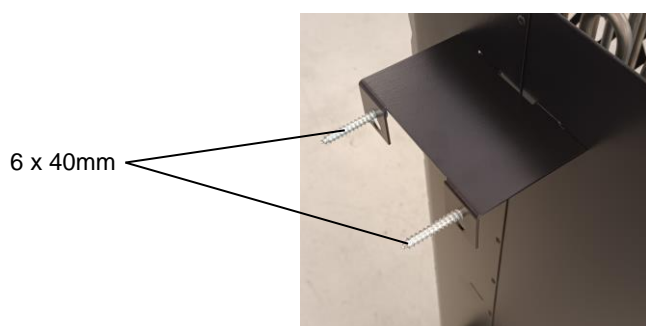
Piec sauny jest instalowany w saunie przy zachowaniu bezpiecznych odległości wymienionych na stronie 8

Piec sauny odpowiada modelowi stojącemu na podłodze. Podstawa musi być stabilna, ponieważ piec sauny waży około 75 kg z kamieniami.

Poziom pieca sauny jest ustawiany za pomocą regulowanych nóg.

Piec sauny należy zamocować bezpośrednio na ścianie lub na ławce przy pomocy dostarczonego wspornika metalowego, pamiętając o zachowaniu bezpiecznych odległości.

Ściany oraz strop nie mogą być wykonane z płyt gipsowo-kartonowych wzmocnianych włóknami lub innej lekkiej okładziny, ponieważ zastosowanie takich materiałów stwarza ryzyko powstania pożaru



Moc	Kabiny sauna	Minimalna odległość pieca			Orientacyjna ilość kamieni
kW	Kubatura m ³	Ściana boczna A mm	Z przodu D mm	Z tylnej powierzchni mm	Okolo. kg
6,0	5 – 9	60	100	75	62
8,0	8 – 12	80	120	75	62
9,0	9 - 13	100	150	75	62

Tabela 1. Odległości bezpieczeństwa, Laine STJ piec

2.8 Złącze zasilania

Piec musi być podłączony do sieci zasilającej przez wykwalifikowanego elektryka oraz zgodnie z obowiązującymi przepisami. Piec do sauny podłączony jest za pomocą złącza półstałego. Użyj kabli H07RN-F (60245 IEC 66) lub ich odpowiedników. Inne kable wyjściowe (lampki sygnalizacyjnej, przełącznika podgrzewania elektrycznego) również podlegają tym zaleceniom. Nie używaj izolowanych kabli PCV do zasilania pieca.

Jeśli napięcie jest takie samo, można użyć kabla wielożyłowego (np. 7-żyłowego). Jeśli nie ma oddzielnego bezpiecznika, średnica wszystkich kabli musi być taka sama, tj. zgodnie z bezpiecznikiem głównym.

Skrzynkę rozdzielczą na ścianie sauny należy montować z zachowaniem minimalnego bezpiecznego prześwitu określonego dla pieców. Maksymalna wysokość skrzynki rozdzielczej wynosi 500mm od podłogi.

Jeśli skrzynka rozdzielcza jest umiejscowiona w odległości 500mm od pieca, maksymalna wysokość montażu nie może przekraczać 1 000mm od podłogi.

Rezystancja izolacji pieca: Elementy grzewcze pieca mogą pochłaniać wilgoć z powietrza np. podczas przechowywania. Może to doprowadzić do prądów upływowych. Wilgoć zniknie po kilku cyklach grzewczych. W tym celu, nie podłączaj zasilania pieca przez wyłącznik różnicowo-prądowy. Po ok. Godzinie grzania, gdy grzałki ulegną wysuszeniu, podłącz przewód uziemiający i wył. różnicowo-prądowy. Podczas tych czynności niedozwolone jest korzystanie z sauny.

Podczas instalacji pieca przestrzegaj obowiązujących przepisów bezpieczeństwa elektrycznego.

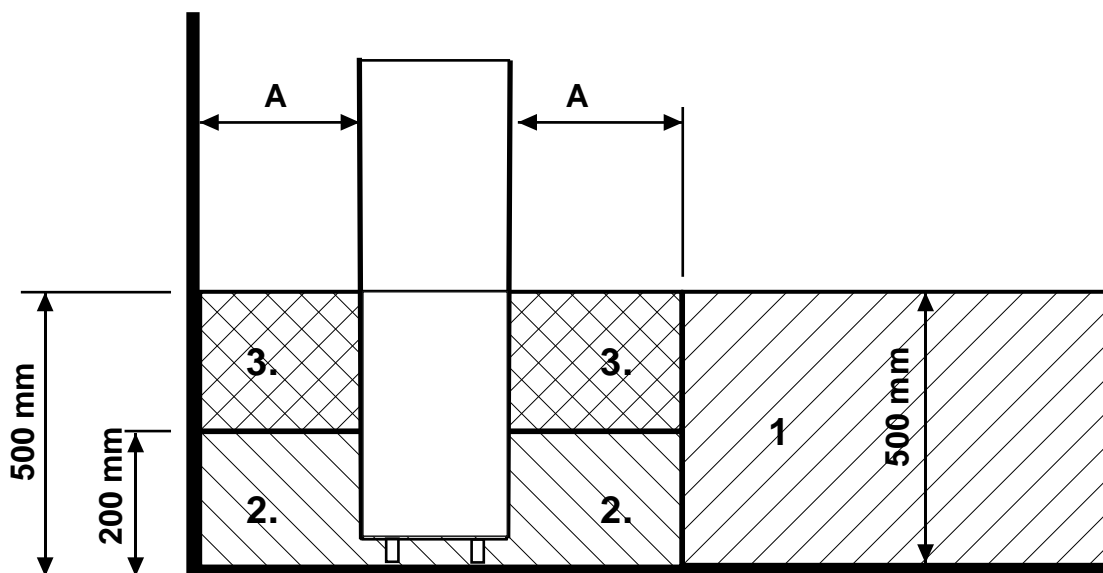
Moc kW	Przewód przyłączeniowy pieca H07RN-F/ 60245 IEC 66 mm ² 400V – 415V 3N~	Bezpiecznik A	Przewód przyłączeniowy pieca H07RN-F/ 60245 IEC 66 mm ² 230V 3~	Bezpiecznik A	Przewód przyłączeniowy pieca H07RN-F/ 60245 IEC 66 mm ² 230V – 240V 1N~ / 2~	Bezpiecznik A
6,0	5 x 1,5	3 x 10	4 x 2,5	3 x 16	3 x 10	1 x 35
8,0	5 x 2,5	3 x 16	4 x 6	3 x 25	3 x 10	1 x 35
9,0	5 x 2,5	3 x 16	4 x 6	3 x 25	-----	-----

Tabela 2. Przewód przyłączeniowy i bezpieczniki

2.9 Przełącznik ogrzewania elektrycznego

Przełącznik ogrzewania elektrycznego nadaje się do zastosowania w domach posiadających instalację ogrzewania elektrycznego.

Piec do sauny posiada złącze (oznaczone jako 55) do sterowania przełącznikiem ogrzewania elektrycznego. Złącze 55 i elementy grzewcze są jednocześnie pod napięciem (230V).



Rysunek 3. Lokalizacja skrzynki rozdzielczej

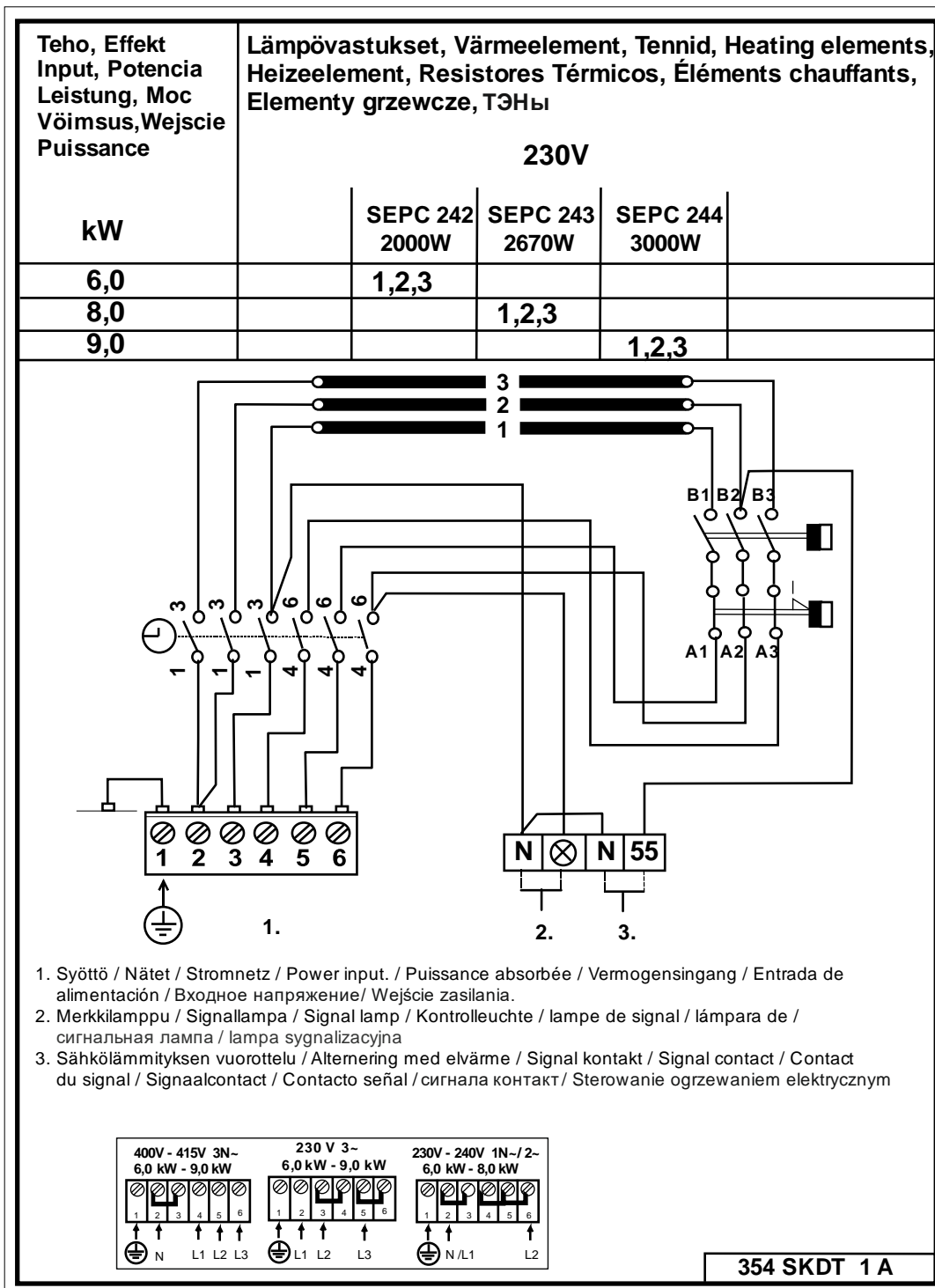
2.10 Lokalizacja skrzynki rozdzielczej dla przewodu przyłączeniowego w kabinie sauny

A = Określony minimalny bezpieczny odstęp

1. Zalecane miejsce dla skrzynki rozdzielczej
2. W tym miejscu zaleca się użycie skrzynki z siluminu.
3. Tej lokalizacji należy unikać. Zawsze stosuj skrzynkę z siluminu.

W innych lokalizacjach stosuj skrzynkę termoodporną (T 125 °C) oraz kable termoodporne (T 170 °C). Skrzynka rozdzielcza musi znajdować się z dala od przeszkód. Podczas montażu skrzynki rozdzielczej w strefie 2 lub 3, sprawdź zalecenia oraz przepisy lokalnego dostawcy energii.

2.11 Schemat połączeń



Rysunek 4. Schemat podłączenia pieca

3. Części zamienne do elektrycznego pieca do sauny Laine STJ

Części	Numer produktu	Nazwa produktu	Laine 6 STJ	Laine 8 STJ	Laine 9 STJ
1	SP5509053	Zegar OYKF 1	1	1	1
2	SP4321015	Termostat OLHC 2	1	1	1
3	SP7812550	Złącze zasilania NLWD 1-1	1	1	1
4	SP7712000	Zacisk przewodu NKWA 1	1	1	1
5	SP7309531	Pokrętło YWWA 6-1	2	2	2
6	SP5200731	Element grzewczy SEPC 242 2000W/230V	3		
7	SP5200732	Element grzewczy SEPC 243 2670W/230V		3	
8	SP5200733	Element grzewczy SEPC 244 3000W/230V			3
9	SP7513002	Śruba M5 x 10	3	3	3

Tabela 3. Części zamienne do Laine STJ

4. ROHS

Instrukcje dotyczące ochrony środowiska

Produkt ten, gdy upłynie jego czas przydatności do użytku nie może być utylizowany jak zwykle odpadki domowe. Powinien on zostać dostarczony do firmy, która zajmuje się recyklingiem urządzeń elektrycznych i elektronicznych.

Do powyższego odnosi się symbol na produkcie, instrukcja obsługi lub opakowanie.



Materiały mogą być poddawane recyklingowi zgodnie ze znajdującymi się na nich oznaczeniami. Poprzez ponowne wykorzystanie, utylizację materiałów lub ponowne wykorzystanie starego sprzętu przykładasz rękę do ochrony środowiska. Należy zwrócić uwagę na fakt, że produkt zwracany jest do centrum recyklingu bez kamieni i pokrywy steatytowej.

Skontaktuj się z władzami lokalnymi w celu uzyskania informacji dotyczących miejsca recyklingu.

helo

The genuine Finnish sauna

Produkthåndbok **Laine STJ**

ELEKTRISK BADSTUOVN

0418 – 6 – 171809

0418 – 8 – 171809

0418 – 9 – 171809



314 SKDT 1-3 A

Innhold

1. Manual for badstuovn	3
1.1 Sjekk dette før du tar et badstubad	3
1.2 Betjening av kontrollene på badstuovnen	3
1.3 Informasjon om bruk	3
1.4 Badstue rom	3
2. Anbefalt ventilasjon i badstue	4
2.1 Varme opp badstuen	4
2.2 Steiner til badstuovnen	5
2.3 Kontroller på badstuovnen	6
2.3.1 Tidsurbyter	6
2.3.2 Termostat	6
2.4 Elektrisk varmestyring	6
2.5 Hvis badstuovnen ikke varmes opp	6
2.6 Klargjøre installasjon av badstuovn	7
2.7 Installasjon	7
2.8 Strømtilkobling	8
2.9 Elektrisk varmestyring	9
2.10 Plassering av koblingsboks for forbindelseskabel i badstuerommet	9
2.11 Koblings skjema	10
3. Reservedeler til Laine STJ	11
4. ROHS	11

Bilder og tabeller

Bilde 1 Ventilasjon i badstuerom	4
Bilde 2 Sikkerhetsavstander, minstemål (mm)	7
Bilde 3 Plassering av koblingsboksen	9
Bilde 4 Koblings skjema for badstuovn	10
Tabell 1 Sikkerhetsavstander, minstemål (mm)	8
Tabell 2 Forbindelseskabel og sikring	8
Tabell 3 Reservedeler til Laine STJ	11

1. Manual for badstuovn

1.1 Sjekk dette før du tar et badstubad

1. Badstuen egner seg godt til badstubad (svettebad).
2. Døren og vinduet lukkes.
3. Man legger steiner oppå badstuovnen i tråd med produsentens anbefalinger, dekker til varmeelementene med steiner, og steinene legges slik at det blir godt med luft mellom dem.

MERK! Strukturerede leirfliser er ikke tillatt.

1.2 Betjening av kontrollene på badstuovnen

Hovedbryteren til badstuovnen er plassert i den nedre delen av badstuovnen, ved siden av termostaten.

Still termostaten på ovnen til ønsket temperatur. Du kan finne den ideelle temperaturen for et badstubad ved først å vri termostaten til maksimum. Når badstuen er varm nok, dreier du rett og slett termostatkontrollen bakover, dvs. mot urviseren til varmeelementene slås av (og du hører en klikkelyd). Du kan finjustere temperaturen ved å vri termostatbryteren litt i ønsket retning.

Badstuovnen driftes med et 12-timers tidsur.

Tidsuret betjenes ved å vri tidsurbryteren med urviseren fra 0-stillingen.

I stilling 0 er strømmen slått av, og badstuovnen er ikke på.

I 0–3-timerssonen slås varmeelementene på, og badstuovnen er varm for valgte tidsrom.

I sonen for 1–9 timer kan du stille inn hvor lang tid det skal gå før badstuovnen slår seg på. Hvis du for eksempel vrir bryteren til 6, blir badstuovnen slått på etter seks timer og holder seg varm i tre timer, med mindre tidsuret vris til 0 før det.

Ca. 70 °C vil gi en behagelig og jevn badstuetemperatur.

Flytt om på badstusteinene minst én gang i året, og bytt ut forvitrede steiner. Dette forbedrer luftsirkulasjonen mellom steinene, noe som vil forlenge levetiden til de termiske resistorene.

Hvis du støter på problemer, kan du kontakte produsentens verksted. Det følger med en liste over verksteder i leveransen.

Du finner mer informasjon om hvordan du bruker et badstubad på hjemmesiden vår:

www.sauna360.com

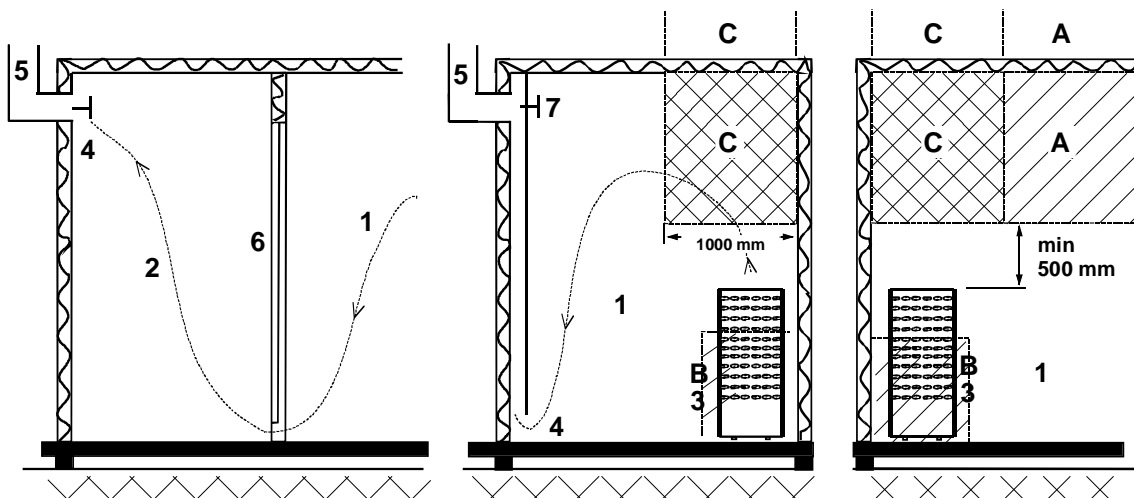
1.3 Informasjon om bruk

Dette apparatet må ikke brukes av barn under åtte år, av personer med reduserte fysiske, sensoriske eller mentale evner eller av personer som ikke har erfaring med eller kunnskap om hvordan det virker, med mindre de får instruksjoner om hvordan de kan bruke apparatet på en trygg måte og får vite hvilke farer som er involvert. Barn må ikke få lov til å leke med apparatet, og de må ikke rengjøre eller vedlikeholde det uten tilsyn. (7.12 EN 60335-1:2012)

1.4 Badstue rom

Veggene og taket i et badstue rom bør være skikkelig varmeisoleret. Alle overflater som absorberer varme, for eksempel fliser og steinflater, må isoleres. Det anbefales å kle badstuen med trepanel. Hvis det finnes varmelagringselementer i badstuen, for eksempel dekorative steiner, glass osv., må du være oppmerksom på at disse kan forlenge forvarmingsperioden selv om badstuen ellers er godt isolert (se side 7, avsnitt 2,6 Klargjøre).

2. Anbefalt ventilasjon i badstue



Bilde 1 Ventilasjon i badsturom

- | | | |
|--|-------------------------|-------------------------------|
| 1. Badsturom | 3. Elektrisk badstuoovn | 5. Avtrekkskanal eller -sjakt |
| 2. Waskerom | 4. Avtrekksventil | 6. Dør til badsturommet |
| 7. En utluftingsventil kan monteres her, og bør holdes lukket når badstuen varmes opp og når den i bruk. | | |

Inntaksventilen kan plasseres i A-sonen. Forsikre deg om at den innkommende luften ikke påvirker (dvs. kjøler ned) badstuovnens termostat nær taket.

B-sonen fungerer som innkommende luftsonne hvis badstuen ikke er utstyrt med mekanisk ventilasjon. I dette tilfellet er avtrekksventilen montert minst 1 m høyere enn inntaksventilen.

INNTAKSVENTILEN MÅ IKKE MONTERES I SONE C HVIS BADSTUOVNENS KONTROLLTERMOSTAT ER Plassert I SAMME SONE.

2.1 Varme opp badstuen

Før du slår på badstuoivnen, må du forsikre deg om at badsturommet egner seg som badstue. Ved første gangs oppvarming kan badstuoivnen avgi litt lukt. Hvis du merker at det lukter når mens badstuoivnen varmes opp, kan du koble fra badstuoivnen en kort stund og lufte rommet. Etterpå kan du slå på badstuoivnen på nytt.

Badstuoivnen slås på ved å vri på tidsurbryteren, og temperaturen justeres med termostatbryteren.

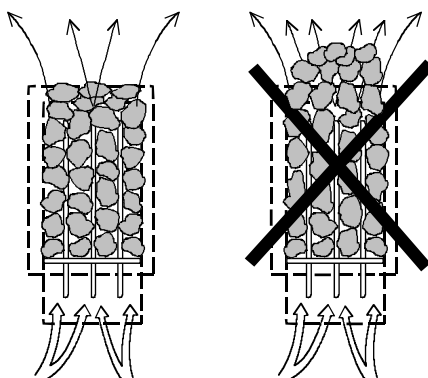
Du bør slå på badstuoivnen omtrent en time før du planlegger å ta badstubad, slik at det er nok tid til å varme opp steinene, og luften i badstuen blir jevnt oppvarmet.

Ikke legg gjenstander oppå badstuoivnen. Ikke tørk klær oppå eller i nærheten av badstuoivnen.

2.2 Steiner til badstuovnen

Kvalitetssteiner oppfyller følgende krav:

- badstusteiner må tåle høy varme og varmesvingningene som oppstår av vannet som fordampes når man kaster det på steinene.
- Steinene bør skylles før bruk for å unngå lukt og støv.
- Badstusteiner bør ha en ujevn overflate for å skape en større overflate som vannet kan fordampe fra.
- Badstusteiner bør være store nok, for å tillate god ventilasjon mellom steinene. Dette forlenger levetiden til varmeelementene. Det anbefales å bruke Vulkanite-steiner i størrelsen 10cm-15cm. F.eks. Helo produkt 0043022
- Badstusteiner skal stables slik at det blir godt med luft mellom dem. Ikke tving varmeelementene mot hverandre eller mot rammen.
- Flytt om på steinene regelmessig (minst én gang i året) og erstatt små og ødelagte steiner med nye, større steiner.
- Steinene skal stables slik at de dekker varmeelementene. Men man må ikke stable en stor haug med steiner oppå varmeelementene. For å se hva som er en tilstrekkelig mengde steiner, se tabell 1 på side 8. Eventuelle småsteiner som fulgte med i pakken, må ikke stables på badstuovnen.
- Garantien dekker ikke feil som skyldes at man har stablet en haug med små, tettpakkede steiner, slik at det er blitt lite luft mellom dem og dermed dårlig ventilasjon.
- Struktureerte leirfliser er ikke tillatt. De kan føre til skader på badstuovnen som ikke dekkes av garantien.
- Ikke bruk klebersteiner som badstusteiner. Skader som følger av bruk av dette, vil ikke dekkes av ovns garanti.
- Ikke bruk lavastein som badstustein. Skader som følger av bruk av dette, vil ikke dekkes av ovns garanti.
- **IKKE BRUK OVNE UTEN STEINER.**



2.3 Kontroller på badstuovnen

2.3.1 Tidsur bryter

Badstuovnen styres ved hjelp av et 12-timers tidsur med tre driftssoner. Tidsuret stilles inn ved å vri bryteren med klokken til man når ønsket driftssone. Når tidsuret er i bruk, vil den bevege seg gradvis mot urviseren fram til nullstillingen.

1. 0-stilling. Badstuovnen er ikke på.
2. Driftssone 1–3 timer. Når man velger denne sonen, vil badstuovnen varmes opp med full effekt, samtidig som badstutermostaten kontrollerer temperaturen.
3. Forhåndsinnstilt sone 1–9 timer. Når man velger denne sonen, kan badstuovnen forhåndsinnstilles til å slå seg på etter en viss tid. Varmeelementene varmes ikke opp når tidsuret er innenfor denne sonen.

Før du slår på badstuovnen, må du forsikre deg om at badsturommet egner seg som badstue.

Tidsuret vil fungere bedre hvis man først vrir den lenger enn ønsket tid og deretter tilbake til ønsket tid. Hvis bryteren ikke har gått tilbake til 0-stillingen etter at man er ferdig med å bade, kan man sette den til 0 manuelt.



2.3.2 Termostat

Termostatbryteren sitter ved siden av tidsurbryteren. Jo lenger mot høyre man vrir tidsuret (med urviseren), desto høyere blir temperaturen i badsturommet. Den beste måten å finne den ideelle temperaturen på, er å vri termostaten helt mot høyre og så la temperaturen stige til ønsket temperatur. Etterpå vrir du termostatbryteren sakte mot klokken, helt til du hører en svak klikkelyd. Hvis du vil justere temperaturen, vrir du gradvis på termostaten til temperaturen er perfekt.

Termostaten vil ikke fungere som den skal hvis steinene er stablet for tett, eller hvis de er for små. Se avsnittet «Steiner til badstuovnen» på side 5

Termostaten har en integrert temperaturbegrenser med tilbakestillingsbryter ved siden av termostatbryteren.



2.4 Elektrisk varmestyring

Elektrisk varmestyring brukes i boliger med elektrisk fyringsanlegg.

Også termostaten til badstuovnen kontrollerer varmestyringen. Med andre ord vil boligens fyringsanlegg slå seg på straks badstutermostaten slår av strømmen til badstuovnen.

2.5 Hvis badstuovnen ikke varmes opp

Kontroller følgende hvis badstuovnen ikke varmes opp:

1. Strømmen er på
2. Tidsuret er på varmesonen (driftssone)
3. Termostaten stilles til en temperatur som er høyere enn relevante temperatur i badsturommet.
4. Sikringene foran på badstuovnen er intakte.
5. Tidsuret har ikke satt seg fast. Sørg for at bryteren ikke gnir mot kabinettet. Det skal være minst 1 mm avstand mellom bryteren og kabinettet.

Hvis badstuovnen har vært utsatt for frost, kan temperaturbegrenseren ha løsnet. Man kan nullstille begrenseren ved å trykke på tilbakestillingsbryteren. Vær oppmerksom på at begrenseren ikke vil slå inn før temperaturen har steget til ca. -5 °C. Hvis badstuovnen fortsatt ikke fungerer, må du kontakte et autorisert serviceverksted og få den reparert.

PERSONEN SOM INSTALLERER BADSTUOVNEN, BØR LEGGE IGJEN DENNE HÅNDBOKEN I BYGNINGEN AV HENSYN TIL FREMTIDIGE BRUKERE.

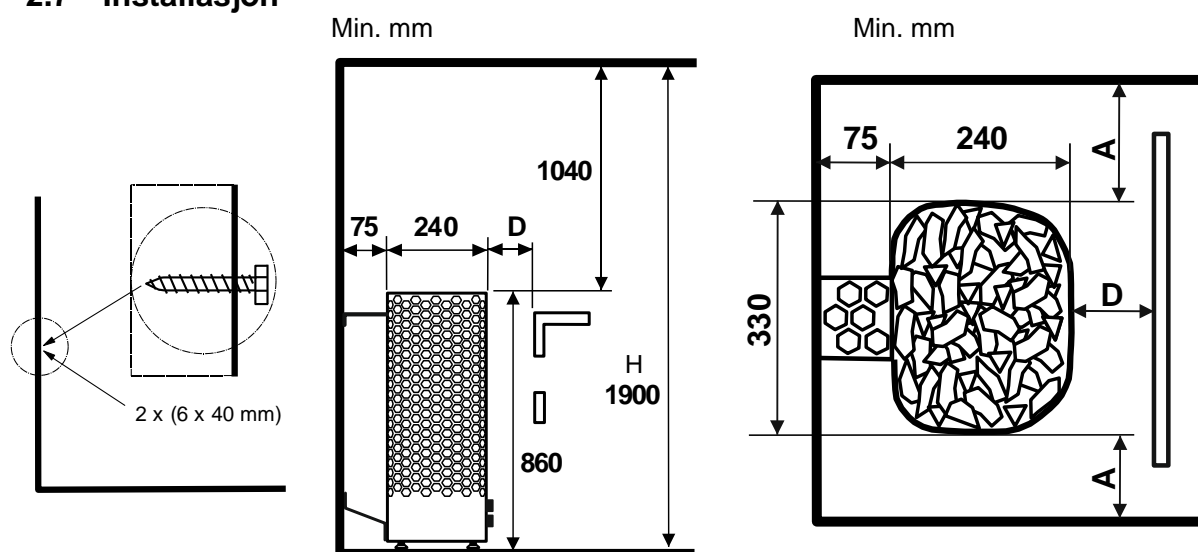
2.6 Klargjøre installasjon av badstuovn

Kontroller følgende før du installerer badstuovnen:

1. Forholdet mellom ovns inngangseffekt (kW) og badstuerommets volum (m³). Anbefalinger for volum/inngangseffekt er angitt i tabell 1 på side 8. Minimums- og maksimumsvolumene må ikke overskrides.
2. Det må være minst 1900 mm fra gulv til tak i badstuerommet.
3. Uisolerte vegger og mursteinsvegger vil forlenge forvarmingstiden. Hver kvadratmeter med gipstak eller veggflate vil gjøre badstuerommet 1,2 m³ større.
4. Se tabell 2 på side 8 for å finne en passende sikringsstørrelse (A) og riktig diameter på strømkabelen (mm²) til den aktuelle badstuovnen.
5. Overhold den spesifiserte sikkerhetsavstanden rundt badstuovnen.

Det skal være nok plass rundt badstuovnen til vedlikeholdsformål, døråpning osv.

2.7 Installasjon



Bilde 2 Sikkerhetsavstander, minstemål (mm)

Badstuovnen skal i hovedsak festes til veggen eller, i sentralinstallasjoner, til platene med de nedre monteringshullene til badstuovnen, eller til gulvet ved hjelp av gulvbrakettene som følger med. Diameter på borkrone for veggfeste Ø 3,5 mm. Treskrue med sekskanthode 6 x 40 mm (2 stk.).

Følg spesifikasjonene for sikkerhetsavklaring på side 8 når du installerer badstueovnen.

Badstuovnen er en gulvstående modell. Basen må være solid, for badstuovnen veier ca 75 kg med steiner

Badstueovnen nivelleres av de justerbare bena.

Badstuovnen må festes direkte på veggen eller til badstubenkmodulen ved å bruke det medfølgende metallstativet for å sikre at sikkerhetsavstandene opprettholdes under bruk.

Vegger eller tak skal ikke kles med fiberarmert gipsplate eller annen lett kledning, fordi de kan medføre brannfare. Kun en enkelt badstuovn er tillatt per badstue.



Energi kW	Badstuerom Volum m ³	Minimumsavstand til			Stein ca. kg
		Sidevegg A mm	Foran D mm	Bakflate mm	
6,0	5–9	60	100	75	62
8,0	8–12	80	120	75	62
9,0	9–13	100	150	75	62

Tabell 1 Sikkerhetsavstander, minstemål (mm)

2.8 Strømtilkobling

Badstuovnen må kobles til strømmettet av en kvalifisert elektriker og i samsvar med gjeldende forskrifter. Badstuovnen skal kobles til med en semipermanent forbindelse. Bruk kabler av type H07RN-F (60245 IEC 66) eller tilsvarende. Andre utgangskabler (signallampe, elektrisk varmestyring) må også følge disse anbefalingene. Ikke bruk en PVC-isolert kabel som forbindelseskabel for badstuovnen.

En multipolar (f.eks. 7-polet) kabel er tillatt hvis spenningen er den samme. Hvis det ikke finnes en separat styrestrømsikring, må alle kablene ha samme diameter, dvs. i henhold til den fremre sikringen.

Koblingsboksen på badstuveggen bør plasseres utenfor minste sikkerhetsavstand som er spesifisert for badstuovnen. Maksimal høyde for koblingsboksen er 500 mm fra gulvet.

Hvis koblingsboksen er plassert 500 mm fra ovnen, er maksimal høyde 1000 mm fra gulvet.

Isolasjonsmotstand for badstuovn:

Varmeelementene i badstuovnen kan absorbere fuktighet fra luften, f.eks. under lagring. Dette kan føre til tappestrøm. Fuktigheten vil forsvinne etter noen få runder med oppvarming. Ovnens strømforsyning må ikke kobles til via en jordfeilbryter.

Man må uansett alltid følge gjeldende forskrifter for elsikkerhet når man installerer badstuovnen.

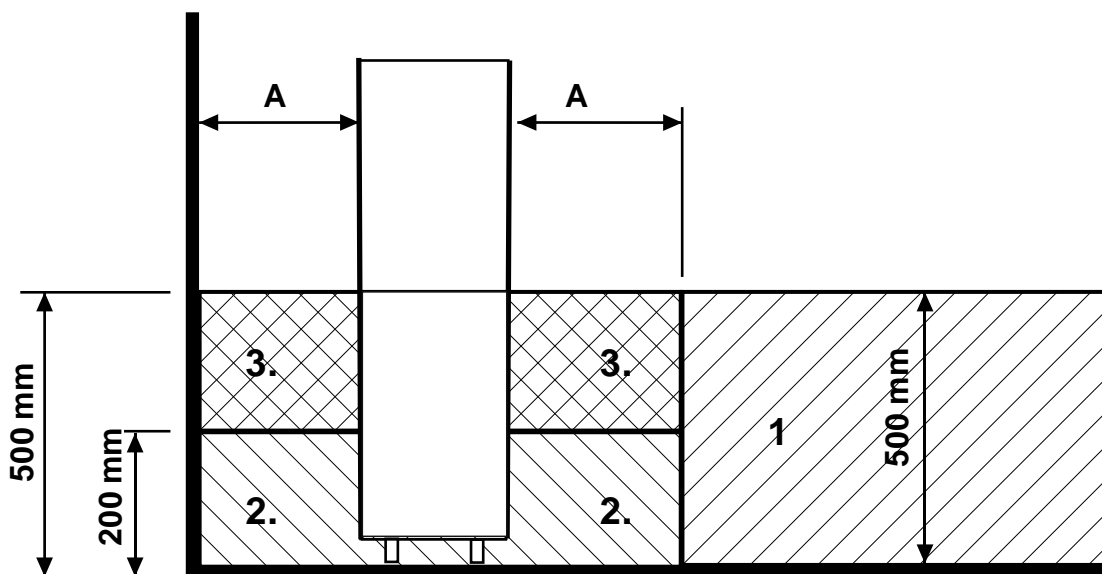
Effekt kW	Ovnens forbindelseskabel H07RN-F/ 60245 IEC 66 mm ² 400V – 415V 3N~	Sikring A	Ovnens forbindelseskab el H07RN-F/ 60245 IEC 66 mm ² 230V 3~	Sikring A	Ovnens forbindelseskabel H07RN-F/ 60245 IEC 66 mm ² 230V – 240V 1N~ / 2~	Sikring A
6,0	5 x 1,5	3 x 10	4 x 2,5	3 x 16	3 x 10	1 x 35
8,0	5 x 2,5	3 x 16	4 x 6	3 x 25	3 x 10	1 x 35
9,0	5 x 2,5	3 x 16	4 x 6	3 x 25	-----	-----

Tabell 2 Forbindelseskabel og sikring

2.9 Elektrisk varmestyring

Elektrisk varmestyring brukes i boliger med elektrisk fyringsanlegg.

Badstuovnen har koblinger (merket N-55) for kontroll av den elektriske varmestyringen. Kontakter merket N-55 og varmeelementene er samtidig strømførende (230 V). Også termostaten til badstuovnen kontrollerer varmestyringen. Med andre ord vil boligens fyringsanlegg slå seg på straks badstutermostaten slår av strømmen til badstuovnen.



Bilde 3 Plassering av koblingsboksen

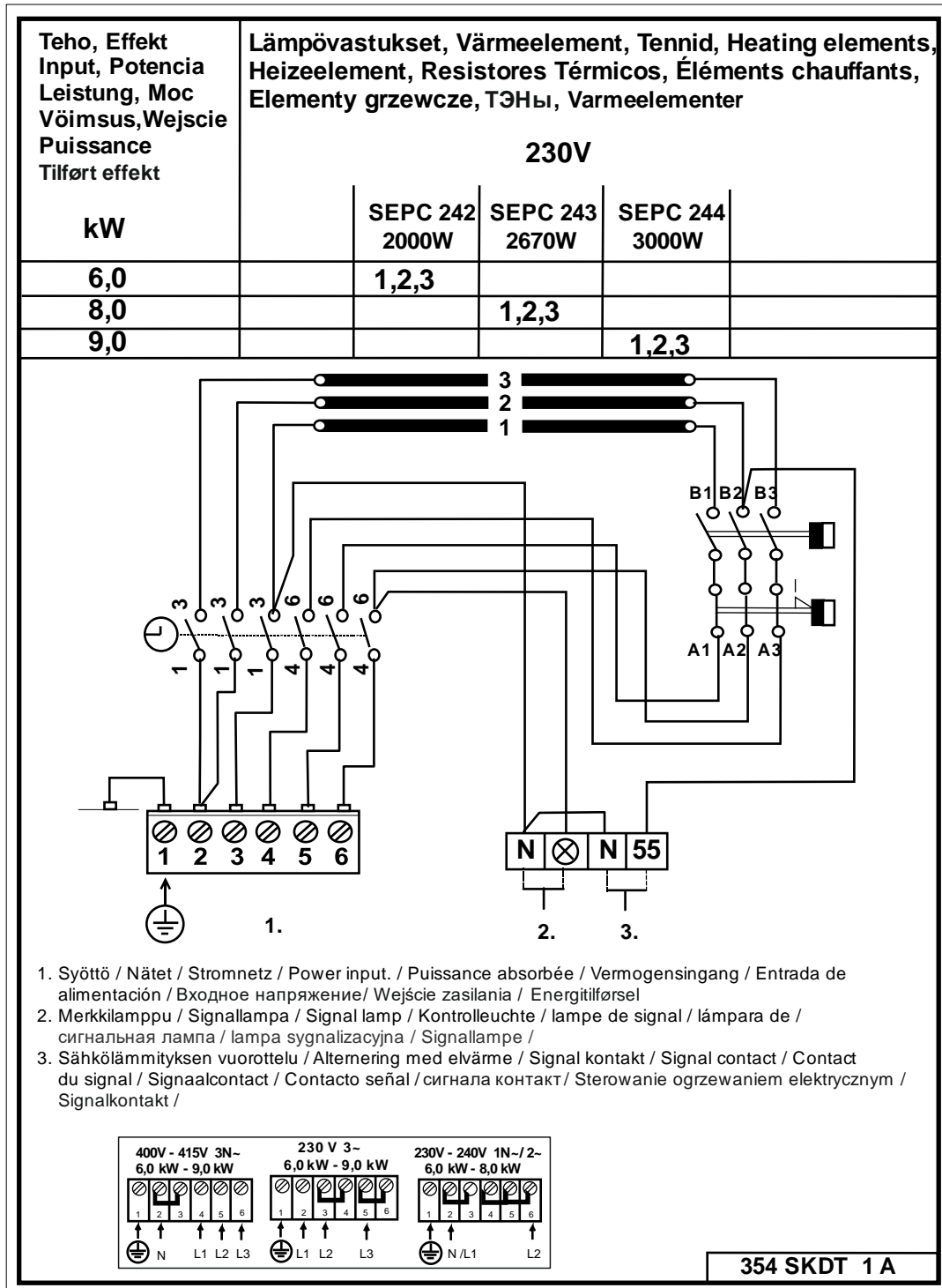
2.10 Plassering av koblingsboks for forbindelseskabel i badstuerommet

A = minste spesifiserte sikkerhetsavstand

1. Anbefalt plassering av koblingsboksen
2. Silumin-boks er anbefalt i dette området.
3. Hold avstand til dette området. Bruk alltid en silumin-boks.

I andre områder kan man bruke en varmebestandig boks (T 125 °C) og varmebestandige kabler (T 170 °C). Koblingsboksen må være fri for hindringer. Ved installasjon av koblingsboksen til sone 2 eller 3, se instruksjonene fra den lokale strømleverandøren og følg lokale forskrifter.

2.11 Koblings­skjema



Bilde 4 Koblings­skjema for badstuovn

3. Reservedeler til Laine STJ

Deler	Produkt-nummer	Produkt navn	Laine 6 STJ	Laine 8 STJ	Laine 9 STJ
1	SP5509053	Klokke OYKF 1	1	1	1
2	SP4321015	Termostat OLHC 2	1	1	1
3	SP7812550	Strømtilkobling NLWD 1-1	1	1	1
4	SP7712000	Kabelklemme NKWA 1	1	1	1
5	SP7309531	Bryter YWWA 6-1	2	2	2
6	SP5200731	Varmeelement SEPC 242 2000 W / 230 V	3		
7	SP5200732	Varmeelement SEPC 243 2670 W / 230 V		3	
8	SP5200733	Varmeelement SEPC 244 3000 W / 230 V			3
9	SP7513002	Skrue M5 x 10	3	3	3

Tabell 3. Reservedeler til Laine STJ

4. ROHS

Informasjon om miljøvern

Dette produktet må ikke kastes sammen med vanlig husholdningsavfall etter endt levetid. I stedet bør det være leveres til et avfallsmottak for gjenvinning av elektrisk og elektronisk utstyr.

Symbolet på produktet, bruksanvisningen eller emballasjen henviser til dette.



Materialene kan resirkuleres i henhold til hvordan de er merket. Ved å gjenbruke materialene eller på annen måte gjenbruke gammelt utstyr, yter du et viktig bidrag til beskyttelse av miljøet. Vær oppmerksom på at produktet skal returneres til gjenvinning uten badstusteiner og klebersteindeksel.

Ta kontakt med kommunen hvis du har spørsmål om avfallsmottaket.