

helo

The genuine Finnish sauna

Käyttö- ja asennusohje **Rocher Elite**

Bruks- och installationsanvisning **Rocher Elite**

Product Manual **Rocher Elite**

Rocher Elite –Produkt-handbuch

Manuel produit **Rocher Elite**

Instalación y manual de uso de **Rocher Elite**

Инструкция по эксплуатации и монтажу **Rocher Elite**

Podręcznik instalacji i użytkowania **Rocher Elite**

Paigaldus- ja kasutusjuhend **Rocher Elite**

Manuale di installazione e uso **Rocher Elite**

Návod k instalaci a použití **Rocher Elite**

Installatie- en gebruikershandleiding **Rocher Elite**

SÄHKÖKIUAS:

ELAGGREGAT FÖR BASTU:

ELECTRIC SAUNA HEATER:

ELEKTRISCHES SAUNAHEIZGERÄT:

CHAUFFE-SAUNA ÉLECTRIQUE :

CALENTADOR DE SAUNA ELÉCTRICO:

ЭЛЕКТРОКАМЕНКИ:

ELEKTRYCZNY PIEC DO SAUNY:

ELEKTRIKERIS

RISCALDATORE ELETTRICO PER SAUNA:

ELEKTRICKÉ SAUNOVÉ TOPIDLO

ELEKTRISCHE SAUNAKACHEL:

1102-70-040517

1102-105-040517

Ohjauskeskus:

Styrcentral:

Control panel:

Steuergerät:

Panneau de commande:

Panele de control:

ПУЛЬТЫ УПРАВЛЕНИЯ:

Panel sterujące:

Juhtpaneel:

Pannelli di controllo:

Ovládací panely:

Bedieningspaneel:



Pure



Elite



helo

The genuine Finnish sauna

Käyttö- ja asennusohje **Rocher Elite**

SÄHKÖKIUAS:

1102 – 70 – 040517
1102 – 105 – 040517

230V – 240V 1N~ / 2~
230V 3~
400V – 415V 3N~

OHJAUSKESKUS:

Pure



Elite



Sisälllys

1	Varoitukset	3
1.1	Tarkista ennen saunomista	3
1.2	Saunahuone	3
1.3	Käyttäjälle	3
1.4	Kiukaan ohjauslaitteiden käyttö	3
2.	Saunan lämmitys	4
2.1	Suosittelava saunan ilmanvaihto	4
2.2	Tuntoelimen asennus lähelle koneellista tuloilmaventtiiliä	4
2.3	Tuntoelimen asennus kattoon	5
2.4	Lisä (Extra NTC) tuntoelimen asennus	5
2.5	Kiuaskivet	5
2.6	Jos kiuas ei lämpene	6
2.7	Kiukaan asennuksen valmistelu	6
2.8	Kiukaan asennus	6
2.9	Kiukaan suojaetäisyydet	6
2.10	Kiukaan suojaetäisyydet	7
2.11	Kiviladonnan valmistelu	8
2.12	Vastustuen asennus:	9
2.13	Kiukaan liittäminen sähköverkkoon	10
2.14	Sähkölämmityksen vuorottelu	10
2.15	Liitosjohdon kytkentärasian sijoitus saunassa	11
2.16	Kauko ohjaus	11
2.17	Piirikortin RJ10 liittimien kytkentäjärjestys	11
2.18	Ovikytkin	12
2.19	Kytkenäkaava	13
2.20	Periaatekuva, kun ohjauskeskuksena on Elite	14
3.	Rocher Elite kiukaan varaosalista	15
4.	ROHS	16

Kuvat ja taulukot

Kuva 1	Suosittelava ilmanvaihto saunassa	4
Kuva 2	Suojaetäisyydet	7
Kuva 3	Kiviladonnan valmistelu	8
Kuva 4	Vastusten asennus	9
Kuva 5	Kytkenärasian sijoituspaikka	11
Kuva 6	Piirikortin OLEA 103	11
Kuva 7	Ovikytkimen asento	12
Kuva 8	RJ 10 liittimen Pin -järjestys	12
Kuva 9	Kytkenäkaava	13
Kuva 10	Periaatekuva kytkennästä	14
Taulukko 1	Suojaetäisyydet	6
Taulukko 2	Syöttökaapeli ja sulakkeet	10
Taulukko 3	Piirikortin RJ10 liittimet	11
Taulukko 4	Ovikytkimen kytkentä	12
Taulukko 5	Rocher Elite -kiukaan varaosat	15

1 Varoitukset

1.1 Tarkista ennen saunomista

1. Saunahuone on siinä kunnossa, että siellä voi sauna.
2. Ovi ja ikkuna on suljettu.
3. Kiukaassa on valmistajan suosittelemat kivet ja että lämpövastukset ovat kivien peitossa ja kivet harvaan ladottuja.

Kiukaan pääkytkin sijaitsee kiukaan pohjassa, edestä katsottuna oikealla puolella. Pääkytkin on merkitty 0 – 1 tarralla.

HUOM! Keraamisia kiviä ei saa käyttää.

1.2 Saunahuone

Saunan seinien ja katon tulee olla hyvin lämpöeristettyjä. Kaikki lämpöä varaavat pinnat kuten tiili- ja rappauspinnat tulee eristää. Sisäverhoiluksi suositellaan puupaneelia. Mikäli saunan verhoilussa on käytetty materiaalia, joka on hyvin lämpöä varaavaa (esim. erilaiset koristekivet, tavallinen lasi, ym.) on muistettava, että tämä pinta lisää saunan esilämmitysaikaa, vaikka saunahuone olisi muuten hyvin lämpöeristetty (kts. sivu 6, kohta 2.7 Kiukaan asennuksen valmistelu).

1.3 Käyttäjälle

Tätä laitetta voi käyttää lapsi 8 ikävuodesta ylöspäin, henkilö jolla on alentunut fyysinen ja henkinen suorituskyky tai aistivamma tai henkilö jolla on vähän kokemusta tai tietoa laitteen käytöstä vain jos henkilölle on annettu ohjeita laitteen turvallisesta käytöstä ja siihen liittyvistä riskeistä. Lapset eivät saa leikkiä laitteen kanssa. Lapsi ei myöskään saa puhdistaa ja huoltaa laitetta ilman valvontaa. (7.12 EN 60335-1:2012)

1.4 Kiukaan ohjauslaitteiden käyttö

Katso erillisestä ohjauskeskuksen käyttöohjeesta.

Lisätietoa saunomisesta: www.Sauna360.com

Miellyttävät, pehmeät löylyt saavutetaan noin 70 °C:n lämpötilassa.

Lado kiukaan kivet uudelleen vähintään kerran vuodessa ja vaihda rapautuneet kivet uusiin. Näin kivitilan ilmankierto paranee ja vastukset kestävät kauemmin käytössä.

Ongelmatilanteissa ota yhteyttä valmistajan takuuhuoltoliikkeeseen. Takuuhuoltoliikelistä löytyy valmistajan kotisivuilta www.Sauna360.com

2. Saunan lämmitys

Varmista ennen kiukaan päälle kytkemistä, että sauna on siinä kunnossa, että siellä voi sauna. Kun lämmität saunaa ensimmäistä kertaa, kiuas saattaa lämmitessään erittää hajua. Mikäli näin tapahtuu, kytke kiuas hetkeksi pois päältä ja tuuleta sauna. Sen jälkeen voit kytkeä kiukaan uudelleen päälle.

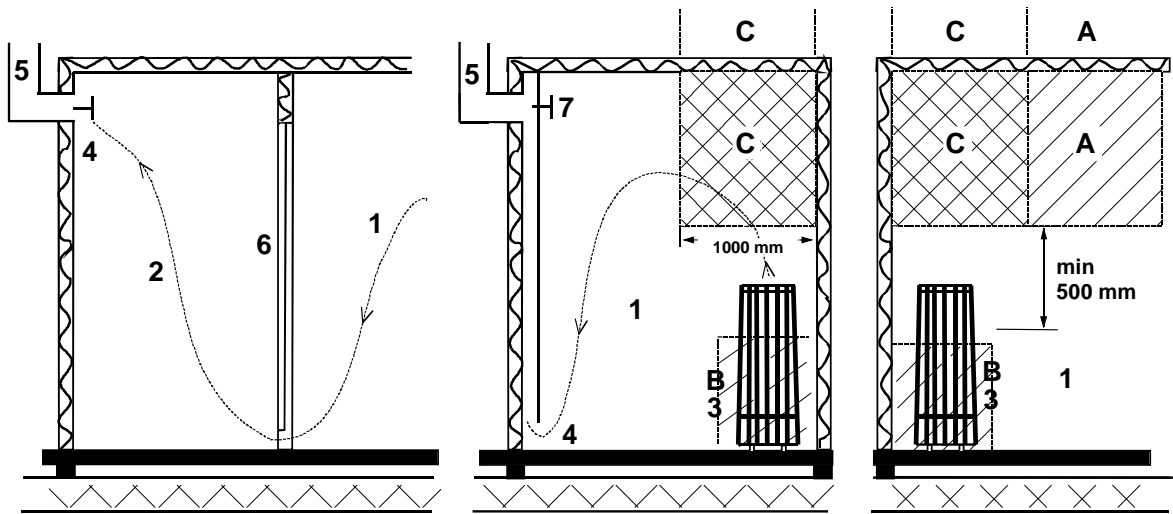
Saunan lämmitys tulisi aloittaa noin tunti ennen kylpemistä, jotta kivet ehtivät lämmitä kunnolla ja saunahuoneen lämpötila tasaantua.

Miellyttävät, pehmeät löylyt saavutetaan noin 70 °C:n lämpötilassa.

Ongelmatilanteissa ota yhteyttä valmistajan takuuhuoltoliikkeeseen.

Kiukaan päälle ei saa asettaa esineitä eikä sen päällä tai läheisyydessä kuivattaa vaatteita.

2.1 Suositeltava saunan ilmanvaihto



Kuva 1 Suositeltava ilmanvaihto saunassa

- | | | |
|--|------------------------|---------------------------|
| 1. Saunahuone | 3. Sähkökiuas | 5. Poistohormi tai kanava |
| 2. Pesuhuone | 4. Poistoilmaventtiili | 6. Saunahuoneen ovi |
| 7. Tähän voidaan laittaa myös tuuletusventtiili, joka pidetään kiinni saunaa lämmitettäessä ja kylvetäessä | | |

A- alueelle voidaan sijoittaa raitisilman sisääntuloventtiili. Tässä on huomioitava, että sisään tuleva raitisilma ei häiritse (jäähdytä) katonrajassa olevaa kiukaan termostaattia.

B- alue on raitisilman sisääntuloalue, kun saunassa ei ole koneellista ilmanvaihtoa. Tässä tapauksessa poistoilmaventtiili sijoitetaan vähintään 1 m korkeammalle kuin sisään tuleva venttiili.

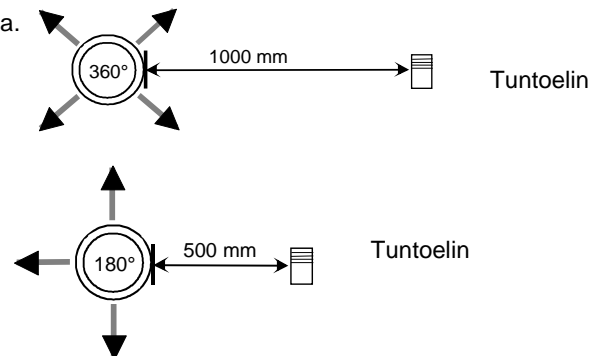
C- ALUEELLE EI SAA ASENTAA RAITISILMAN SISÄÄNTULOVENTTIILIÄ, JOS KIUASTA OHJAAVA TERMOSTAATTI ON MYÖS ALUEELLA C.

2.2 Tuntoelimen asennus lähelle koneellista tuloilmaventtiiliä

Saunahuoneen ilman pitäisi vaihtua 6 kertaa tunnissa. Tuloilmaputken halkaisija tulisi olla 50 – 100 mm.

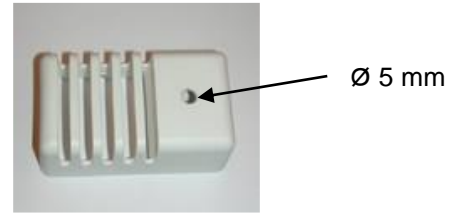
Ympäriinsä (360°) puhaltava tuloilmaventtiili on oltava vähintään 1000 mm päässä tuntoelimestä.

Tuloilmaventtiili joka on varustettu suuntauslevyllä (180°) on oltava vähintään 500 mm päässä tuntoelimestä. Ilmapuhallus ei saa mennä kohti tuntoelintä.



2.3 Tuntoelimen asennus kattoon

Kattoasennuksessa tuntoelimen koteloon on porattava 5mm reikä jotta mahdollinen kerääntynyt vesi pääsee poistumaan. Anturiin ei saa kohdistaa suoraa vesisuihkua eikä heittää siihen vettä kauhalla.



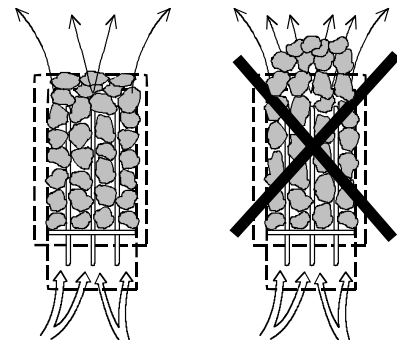
2.4 Lisä (Extra NTC) tuntoelimen asennus

Lisä tuntoelin OLET 31 kytketään piirikortille RJ10 liittimeen Ext NTC, katso kytkentäkaavasta. Lisä tuntoelin asennetaan saunan seinälle maksimissaan 500 mm katosta. Kun lisä tuntoelin on kytketty piirikortille, kytkeytyy se automaattisesti toimintaan. Tällöin ohjauspaneelin lämpötila näyttämä on lisä tuntoelimen paikan kohdalta. Kiukaan yläpuolelle asennettuun varsinaiseen tuntoelimeen jää ainoastaan lämpötilan rajoitinpiiri ja maksimi lämpötilamittaus joka estää lämpötilan ylityksen yli 110°C:en. Vaikka ohjauspaneelista asetetaan lämpötilaksi 110°C saavutetaan ohjauspaneelin näyttämäksi maksimissaan n. 90°C, koska varsinainen tuntoelin kiukaan yläpuolella katkaisee maksimilämpötilan joka on 110°C. Lämpötila asetus säädetään saunojan mieltymyksen mukaan joka tavallisesti on 70 – 80°C.

2.5 Kiuaskivet

Hyvien kiuaskivien tulisi täyttää seuraavat ehdot:

- Kivien tulisi kestää hyvin lämpöä ja löylyveden höyrystymisestä aiheutuvia lämmönvaihteluja.
- Kivet tulisi vielä pestä ennen käyttöä, jotta hajuja ja pölyä ei pääse ilmaan.
- Kivissä tulisi olla epätasainen pinta, jolloin vesi "tarttuu" kiven pintaan ja höyrystyy tehokkaammin.
- Kivet tulisi olla kooltaan riittävän suuria, jotta ilma kulkee hyvin kivitilan läpi. Näin vastukset kestävät kauemmin ehjinä. Suositellaan käytettävän Vulkaniitti kiviä koossa 10cm-15cm. Esim. Helo tuote 0043022
- Kivet tulisi latoa harvaan, jotta ilmankierto kivitilan läpi olisi mahdollisimman hyvä. Vastuksia ei saa kiilata yhteen eikä runkoa vasten.
- Kivitila on tyhjennettävä riittävän usein, vähintään kerran vuodessa yksityisessä käytössä, jolloin pienet ja rikkoontuneet kivet poistetaan ja uusia kiviä laitetaan tilalle.
- Yleisessä käytössä kivitila on tyhjennettävä vähintään joka toinen kuukausi.
- Kivet ladotaan siten, että vastukset peittyvät. Vastusten päälle ei tule kuitenkaan latoa suurta kivikekkoa. Sopiva kivimäärä löytyy sivun 6 taulukosta 1. Kivipakkauksessa mahdollisesti olevia pieniä kiviä ei tule laittaa kiukaaseen.
- Takuu ei korvaa vikoja, jotka aiheutuvat pienien ja tiukkaan ladottujen kivien estäessä ilmankierron kiukaan kivitilan läpi.
- Keraamisia kiviä ei saa käyttää. Keraamiset kivet voivat vaurioittaa kiukaasta. Kiukaan takuu ei kata syntyneitä vaurioita.
- Vuolukivien käyttö kiuaskivinä on kielletty. Kiukaan takuu ei kata syntyneitä vaurioita.
- Laavakivien käyttö kiuaskivinä on kielletty. Kiukaan takuu ei kata syntyneitä vaurioita.
- **KIUASTA EI SAA KÄYTTÄÄ ILMAN KIVIÄ**



2.6 Jos kiuas ei lämpene

Mikäli kiuas ei lämpene, tarkista että

- virta on kytketty.

- kiukaan etusulakkeet ovat ehjät.

- onko ohjauspaneelissa virheilmoitusta viasta. Jos ohjauspaneelissa on virheilmoitus, lue ohjauspaneelin käyttöohje.

HENKILÖN, JOKA KIUUKAAN ASENNUKSEN SUORITTAAN, TULEE JÄTTÄÄ TÄMÄ OHJE HUONEISTOON ELI TULEVALLE KÄYTTÄJÄLLE.

2.7 Kiukaan asennuksen valmistelu

Tarkista seuraavat seikat ennen kiukaan lopullista asentamista.

1. Kiukaan tehon (kW) suhde saunan tilavuuteen (m³). Taulukossa 1 sivulla 6 on esitetty kiukaan tehoa vastaavat tilavuussuosituksot. Minimitilavuutta ei saa alittaa, eikä maksimitilavuutta ylittää.
2. Saunan korkeuden tulee olla vähintään 1900 mm.
3. Lämpöeristämätön ja muurattu kiviseinä lisää esilämmitysaikaa. Jokainen neliometri rapattua katto- tai seinäpintaa vastaa 1,2 m³ lisäystä saunan tilavuudessa.
4. Tarkista sivun 10 taulukosta 2 kohdasta, että sulakekoko (A) ja virransyöttökaapelin poikkipinta (mm²) soveltuvat kiukaalle.
5. Kiukaan ympärillä on oltava vähimmäissuojaetäisyydet sivun 6 ja 7 mukaisesti.

Kiukaan ohjauslaitteiden ympärillä on oltava riittävästi tilaa eli ns. hoitokäytävä. Myös oviaukko voidaan katsoa hoitokäytäväksi.

2.8 Kiukaan asennus

Kiuas asennetaan saunaan sivulla 6 taulukon ja sivulla 7 olevia suojaetäisyyksiä noudattaen.

Kiuas on lattialla seisovaa mallia. Alustan oltava tukeva, koska kiukaan paino on n. 120 kg kivineen.

Kiuas asennetaan säädettävien jalkojen avulla suoraan.

Kiuas kiinnitetään säätöjaloistaan lattiaan mukana tulevilla metallikiinnikkeillä (2 kpl), joilla estetään suojaetäisyyksien muuttuminen käytön aikana.

Lisävarusteena saatavana kiukaan kiinnittäminen seinään tai lauteisiin, (metallikiinnikkeet. S-ZH 58, 0043272)

Seiniä ja kattoa ei saa suojata kevytsuojauksella, kuten esimerkiksi kuituvahvisteisella sementtilevyllä, sillä se voi aiheuttaa palovaaran.

Saunaan saa asentaa vain yhden kiukaan.

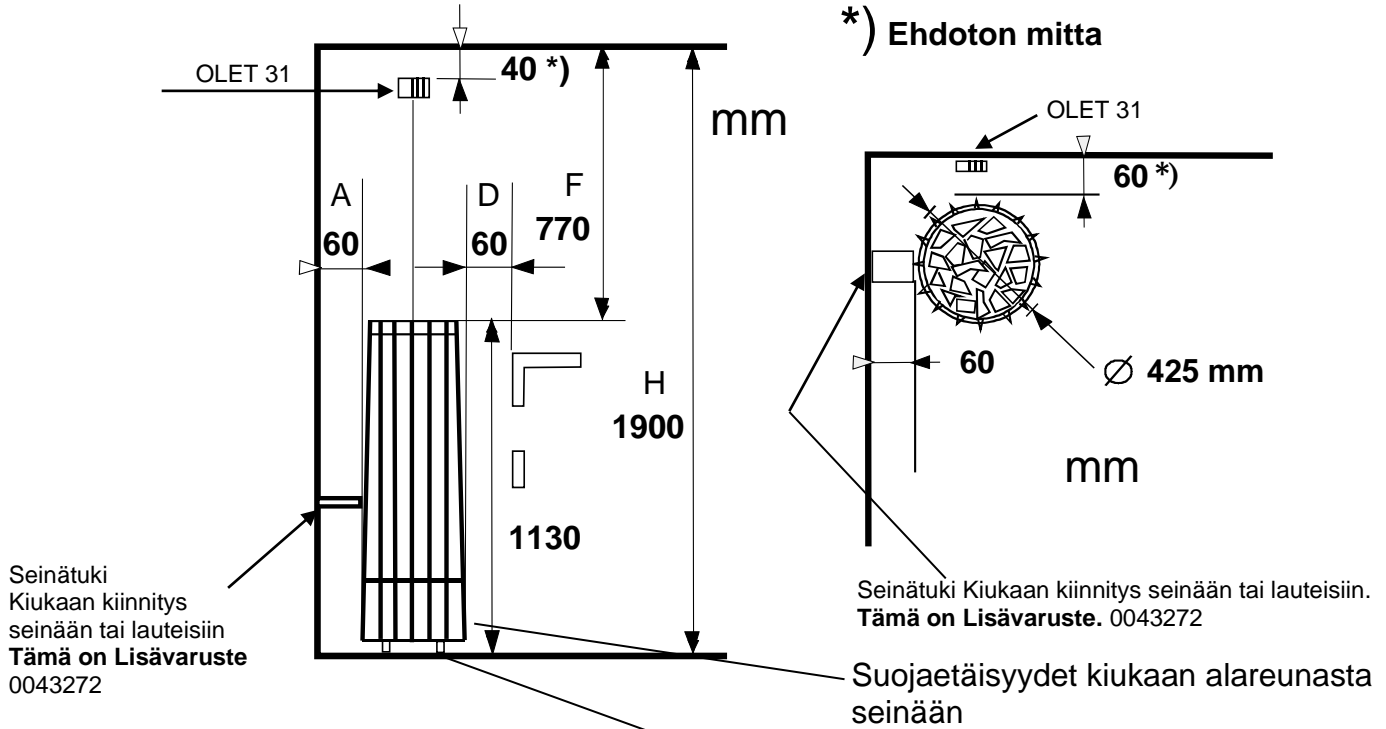
2.9 Kiukaan suojaetäisyydet

Teho	Löylyhuone			Kiukaan minimi etäisyydet			Kivimäärä
	Tilavuus		Korkeus	Sivupin- nasta seinään	Etupin- nasta lautee- seen	Kattoon	
	min.	max.					
kW	m ³	m ³	min. mm	A mm	D mm	mm	n. kg
6,8	5	9	1900	60	60	770	100
10,5	9	15	1900	60	60	770	100

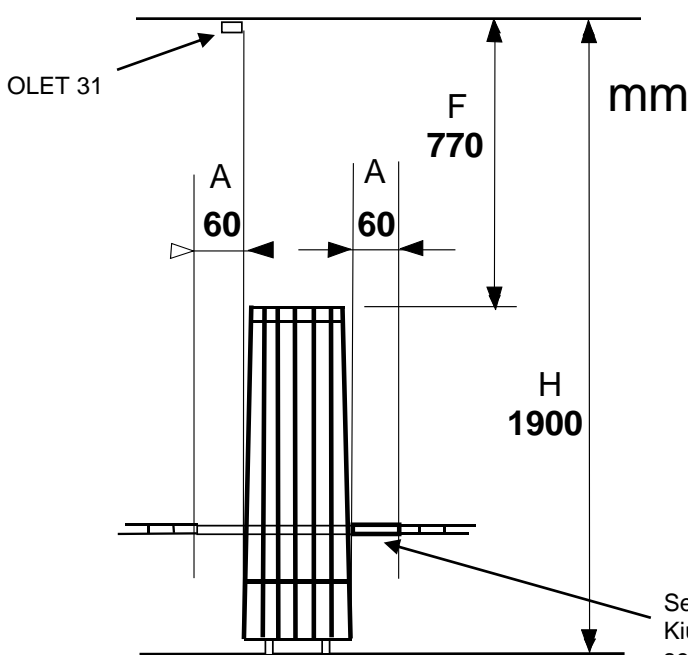
Taulukko 1 Suojaetäisyydet

2.10 Kiukaan suojaetäisyydet

Nurkka- ja seinäasennus: Tuntoelin OLET 31 asennetaan seinälle kiukaan keskilinjalle 40 mm katosta. Vaihtoehtoinen asennuspaikka myös kattoon kiukaan keskelle yläpuolelle, katso ohje keskiasennus. Kiuas on kiinnitettävä lattiaan tai lauderakenteisiin, jotta suojaetäisyydet eivät pääse muuttumaan.

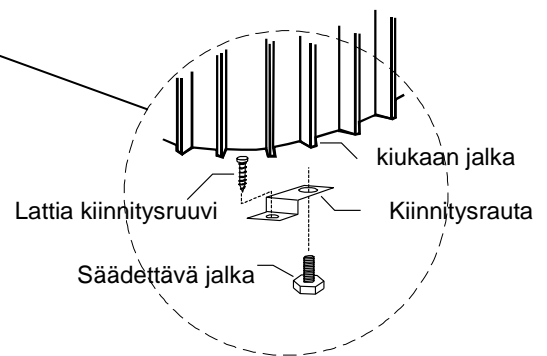


Keskiasennus: Jos kiuas asennetaan seinästä tai nurkasta kauemmaksi kuin 60 mm, asennustapa on aina keskiasennus. Kiuas on kiinnitettävä lauteisiin tai vastaavaan rakenteeseen seinätuen avulla. Tuntoelin OLET 31 asennetaan aina kattoon.

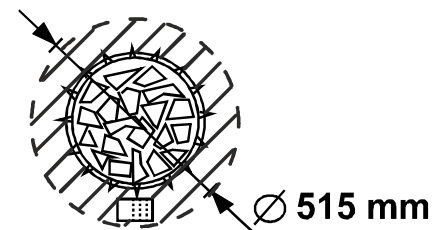


Kuva 2 Suojaetäisyydet

Seinätuki
Kiukaan kiinnitys
seinään tai lauteisiin
**Tämä on Lisävaruste
0043272**



Kiukaan kiinnittäminen lattiaan.
HUOM! Kiinnitys kahdesta (2) jalasta



Tuntoelimen OLET 31
asennusalue katossa
kiukaan yläpuolella,
halkaisijan 515 mm
sisäpuolella.

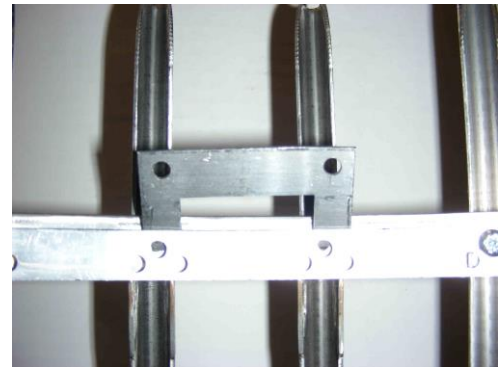
2.11 Kiviladonnan valmistelu

Tukipinnojen poistaminen kiviladonnan ajaksi.

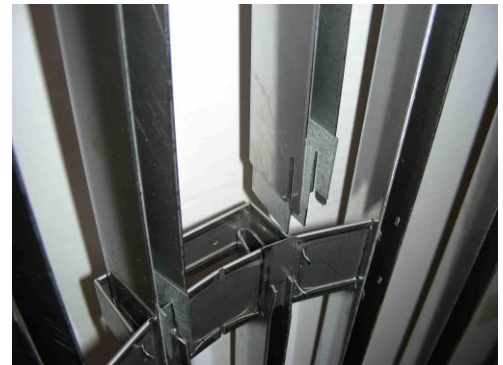
Poista pintojen kiinnitys ruuvit (2 kpl).



Nosta tukipinnan lukituslevy ylös paikaltaan.



Poista tukipinnat nostamalla niitä ylöspäin.



Lado kivet n. Helo- merkkiin asti.
Asenna tukipinnat takaisin.
Tukipinnat asennetaan paikoilleen päinvastaisessa järjestyksessä.
Lado kivet niin, että vastukset ovat peitossa.
Katso tarkemmin kohdasta 2.5 Kiuaskivet.



Kuva 3 Kiviladonnan valmistelu

2.12 Vastustuen asennus:

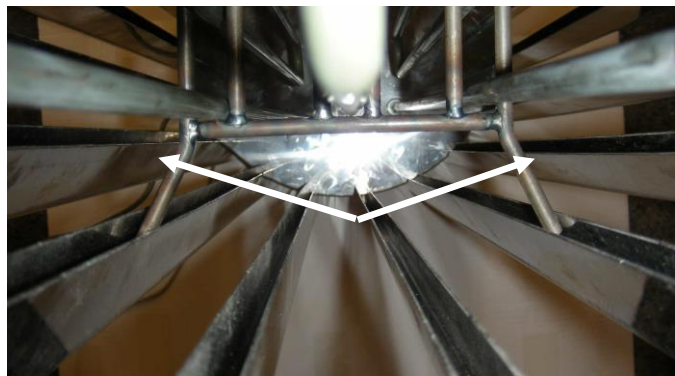
Huomioi, että vastustukea on aina käytettävä, jotta vastukset eivät väänny kiinni toisiinsa, eikä myöskään ulos sivuille.

Vastustuen asennus:

Täytä kivitila noin puoleen väliin kivillä. Asenna sen jälkeen vastustuki siten, että vastukset jäävät aukkojen väliin. Kallista tukea ja paina tuen päissä olevat tapit ensin kiukaan toisen puolen pystypalkkien sisäpuolelta uriin ja sen jälkeen toinen puoli samanlailla. Vastustuen tulee jäädä vaakasuoraan asentoon.

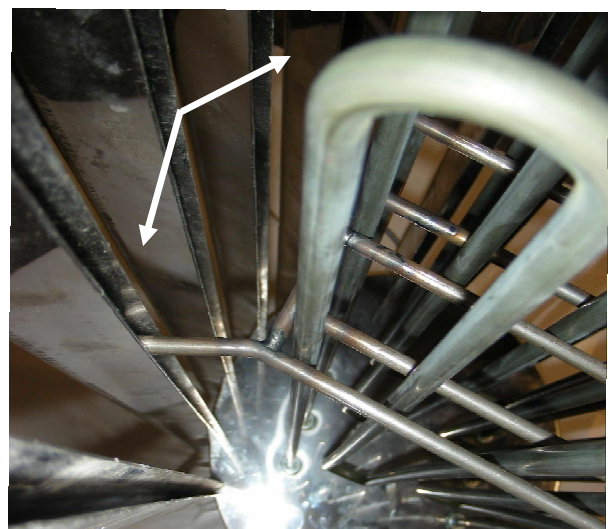


Työnnä vastustuen tapit kiukaan pystypalkkien uraan.



Paina vastakkaiselta puolelta vastustuen tapit kiukaan pystypalkkien uraan.

Tämän jälkeen kiuas täytetään kivillä yläreunaan saakka niin, että vastukset peittyvät



Kuva 4 Vastustuen asennus

2.13 Kiukaan liittäminen sähköverkkoon

Sähköasennustyön saa suorittaa vain siihen oikeutettu sähköurakoitsija voimassaolevien määräysten mukaisesti. Sähkökiuas liitetään sähköverkkoon puolikiinteästi. Liitosjohtona käytetään H07RN-F (60245 IEC 66) johtoa tai laadultaan vähintään näitä vastaavaa johtoa. Myös muiden kiukaalta lähtevien johtimien (merkkilamppu, sähkölämmityksen vuorottelu) pitää olla vastaavaa tyyppiä. PVC-eristeistä johtoa ei saa käyttää kiukaan liitosjohtona.

Liitäntäjohtona voidaan myös käyttää useampinapaista (esim. 7-nap.) johdinta, kun jännite on sama. Silloin kun erillistä ohjausvirtasulaketta ei ole, kaikkien johtojen poikkipinnan pitää olla sama eli etusulakkeen mukainen.

Saunan seinällä oleva kytkentärasian tulisi sijaita vähintään kiukaalle ilmoitetun suojaetäisyyden päässä.

Rasian sijoituskorkeus saa olla enintään 500 mm lattiasta. Katso sivu 11.

Jos kytkentärasia on yli 500 mm:n etäisyydellä kiukaasta, voidaan kytkentärasia sijoittaa korkeintaan 1000 mm:n korkeudella lattiasta.

Teho	Kiukaan liitäntä- kaapeli H07RN -F/ 60245 IEC 66 mm ²	Sulake	Kiukaan liitäntä- kaapeli H07RN -F/ 60245 IEC 66 mm ²	Sulake	Kiukaan liitäntä- kaapeli H07RN -F/ 60245 IEC 66 mm ²	Sulake
kW	400V 3N~	A	230V 3~	A	230V 1 N~ / 2~	A
6,8	5 x 1,5	3 x 10	4 x 4	3 x 20	3 x 6	1 x 35
10,5	5 x 2,5	3 x 16	4 x 6	3 x 35	-----	-----

Taulukko 2 Syöttökaapeli ja sulakkeet

HUOM! Saunan valo-ohjaus piirikortilta on tarkoitettu resistiiviselle kuormalle (hehkulamput). Piirikortin rele ei kestä kapasitiivista virtakuormaa (hakkurivirta lähteet). Jos käytetään valoja joissa on muuntaja esim. led tai halogen lamput, on kiukaan piirikortin releohjaukseen kytkettävä erillinen rele tai kontaktori valojen ohjaukseen.

Kiukaan eristysresistanssi: Kiukaan vastuksiin voi esimerkiksi varastoinnin aikana imeytyä kosteutta ilmasta. Tämä saattaa aiheuttaa vuotovirtaa. Kosteus poistuu muutaman lämmityskerran jälkeen. Älä kytke kiukaan sähkösyöttöä vikavirtakytkimen kautta.

Kiukaan asennuksessa on kuitenkin aina noudatettava voimassa olevia sähköturvallisuusmääräyksiä.

2.14 Sähkölämmityksen vuorottelu

Sähkölämmityksen vuorottelu koskee asuntoja, joissa on sähkölämmitys.

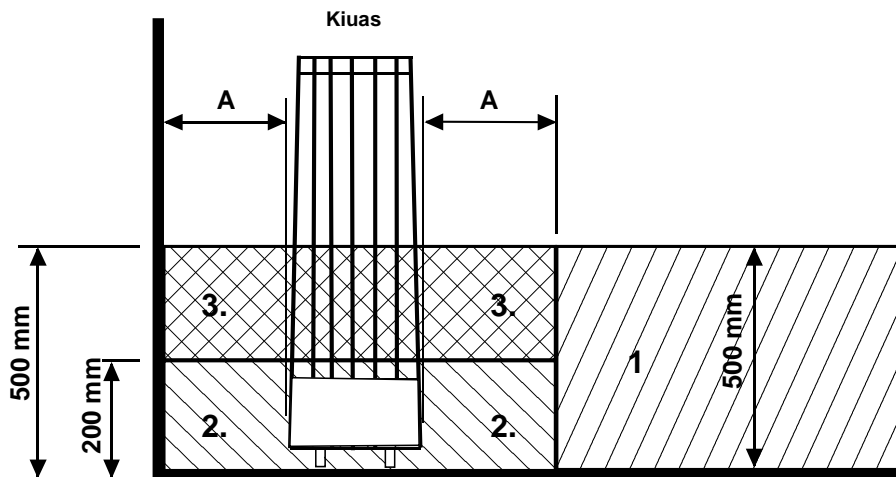
Kiukaassa on liittimet (merkitty N - 55) sähkölämmityksen vuorottelun ohjausta varten. Liittimissä N - 55 ja vastuksissa on jännite (230V) samanaikaisesti. Kiukaassa oleva saunatermostaatti ohjaa myös lämmityksen vuorottelua eli asunnon lämmitys kytkeytyy, kun saunatermostaatti katkaisee virran kiukaalta.

2.15 Liitosjohdon kytkentärasian sijoitus saunassa

A = Ilmoitettu vähimmäissuojaetäisyys

1. Suositeltava kytkentärasian sijoituspaikka.
2. Tällä alueella tulisi käyttää silumiinirasiaa.
3. Tätä aluetta pitäisi välttää ja käyttää aina silumiinirasiaa.

Muilla alueilla on käytettävä lämmönkestävää rasiaa (T 125 °C) ja lämmönkestäviä johtimia (T 170 °C). Kytkentärasian luo pitää olla esteetön pääsy. Sijoitettaessa rasia alueille 2 ja 3 on selvitettävä paikallisen energialaitoksen ohjeet ja määräykset.



Kuva 5 Kytkentärasian sijoituspaikka

2.16 Kauko ohjaus

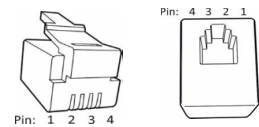
Kiuas voidaan kauko käynnistää painonapilla tai sulkeutuvalla kosketin tiedolla (esim. elektroninen viikkokello). Kauko-ohjaus voi olla pulssitoiminen tai koko ajan päällä oleva kosketin tieto. Suositeltava kaapelin koko on AWG 24 tai 26. AWG 24 kaapelin maksimipituus on 200m. AWG 26 kaapelin maksimipituus on 130 m.

HUOM! Kiuas määräykset vaativat ovikytkimen käyttöä kun kiuas käynnistetään saunan ulkopuolelta.

Kaukokäynnistyksen rinnalle voidaan kytkeä merkkivalo, joka ilmoittaa kun kaukokäynnistys on käynnistänyt kiukaan. Merkkivalo osoittaa nopealla vilkkumisella häiriön, joka on aiheutunut saunan oven auki jäämisestä yli 5 minuutin ajaksi, tällöin kiuas on sammunut automaattisesti. Kiuas on päällä niin kauan kuin sen ohjauspaneelista on asetettu päällä olo aika (yksityiskäytössä maksimissaan 6 tuntia). Kauko-ohjauksesta voidaan myös sammuttaa kiuas.

2.17 Piirikortin RJ10 liittimien kytkentäjärjestys

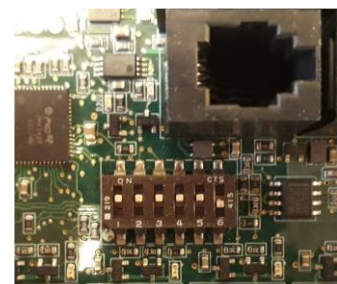
HUOM! Väärinkytkentä voi rikkoa piirikortin.



Lisä tuntoelin (NTC)			Kauko-ohjaus kytkin (Ext switch)			Ovikytkin (Door switch)		
Pin 1			Pin 1			Pin 1		
Pin 2	NTC 10 kOhm	3,3 V	Pin 2			Pin 2	Hälytys led	GND
Pin 3	NTC 10 kOhm	CPU	Pin 3	To switch	GND	Pin 3	Ovikytkin	GND
Pin 4			Pin 4	To switch	12 VDC	Pin 4	Ovikytkin	12 VDC

Tuntoelin sensori (Sec/NTC)		
Pin 1	Rajoitin	GND
Pin 2	NTC 10 kOhm	3,3 V
Pin 3	NTC 10 kOhm	CPU
Pin 4	Rajoitin	10V

Kuva 6 Piirikortin OLEA 103 dippi kytkimien asennot, kiuas käytössä.



Taulukko 3 Piirikortin RJ10 liittimet

2.18 Ovikytkin

Ovikytkimellä tarkoitetaan määräyksien mukaista saunan ovesa olevaa kytkintä. Ovikytkin vaaditaan yleisissä ja yksityiskäytössä olevissa saunoissa, sellaisissa saunoissa joissa kiukaan päälle kytkentä voidaan tehdä muualta kuin itse saunasta, esim. On / Off painonapilla tai vastaavalla tavalla.

Ohjauspaneeli huomioi automaattisesti kun ovikytkin on kytketty kiukaan OLEA 103 piirikortille. Ensimmäisellä kerralla asennuksen jälkeen suljetaan saunan ovi sekä tämän jälkeen sähkö päälle kiukaan pääkytkimestä.

Mikäli ovi avataan ennen lämmitysjakson alkamista, (ennakko ajastimella asetettu kiukaan lämmitys) menee automaattikäyttö (kaukokäyttö) pois päältä 1 minuutin kuluttua ja vaatii oven sulkemisen ja uudelleen käynnistämisen ohjauspaneelista.

Mikäli kiukaan päällä olo aikana ovi jää auki yli 5 minuutin ajaksi, kytketty kiuas pois päältä automaattisesti. Kiuas saadaan päälle uudelleen ohjauspaneelista oven sulkemisen jälkeen. Häiriö merkkivalo alkaa vilkkumaan mikäli sellainen on kytketty, katso alla kytkentäohje.

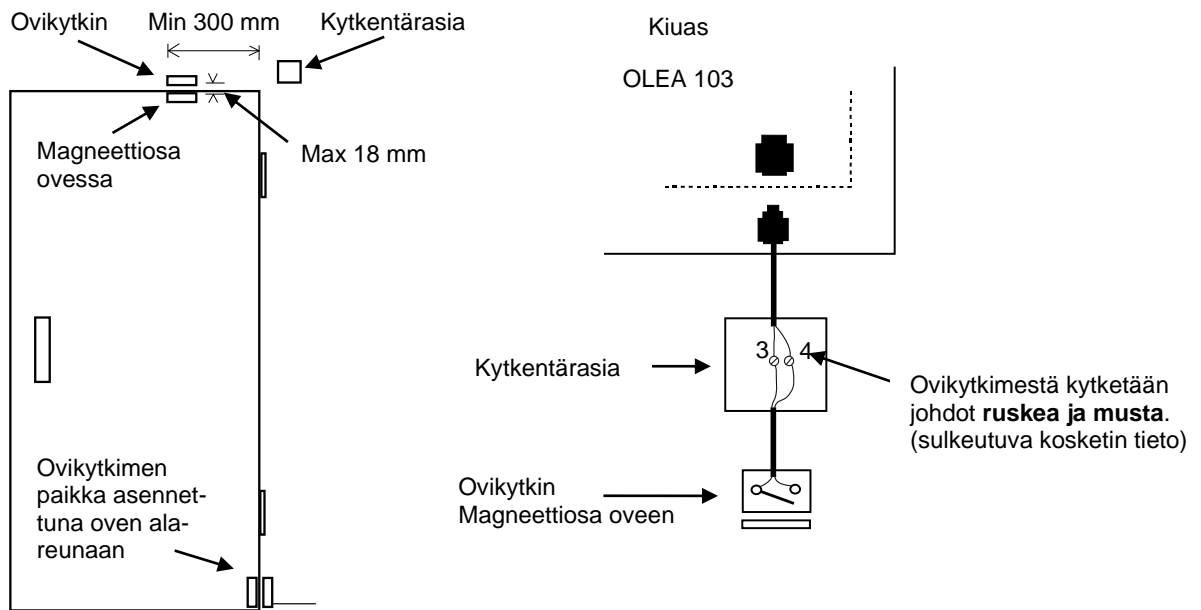
Ovikytkimen asennus- ja kytkentäohje

Ovikytin asennetaan löylyhuoneen ulkopuolelle oven yläreunaan vähintään 300mm oven sisänurkasta.

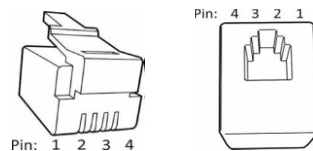
Kytin osa asennetaan oven karmiin ja magneetti oveen. Kytikimen etäisyys magneetista max 18 mm.

Ovikytin asennus oven yläreunaan, suositellaan käytettäväksi Sauna360n mallia tuotenumero 0043233, SSTL 8260371.

Ovikytin asennus oven alareunaan, suositellaan käytettäväksi Sauna360n mallia , tuotenumero SP11000326, 8263280. Katso ohje pakkauksen asennus- ja käyttöohjeesta.



Kuva 7 Ovikytkimen asento

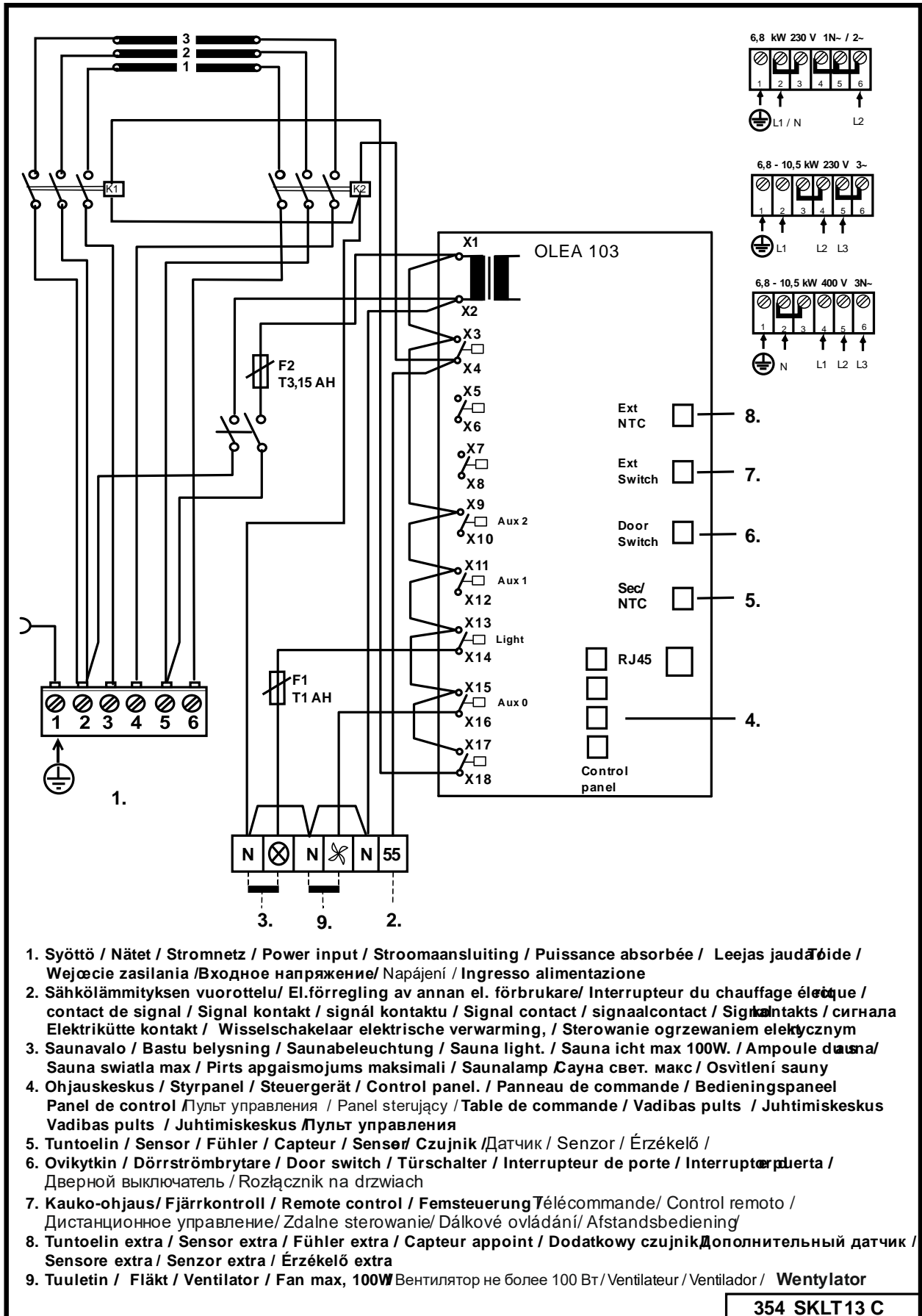


Kuva 8 RJ 10 liittimen Pin -järjestys

Ovikytin (Door switch)			Johdin väri
Pin 1			
Pin 2			
Pin 3	Ovikytin	GND	Oranssi
Pin 4	Ovikytin	12 VDC	Vihreä / Valkoinen

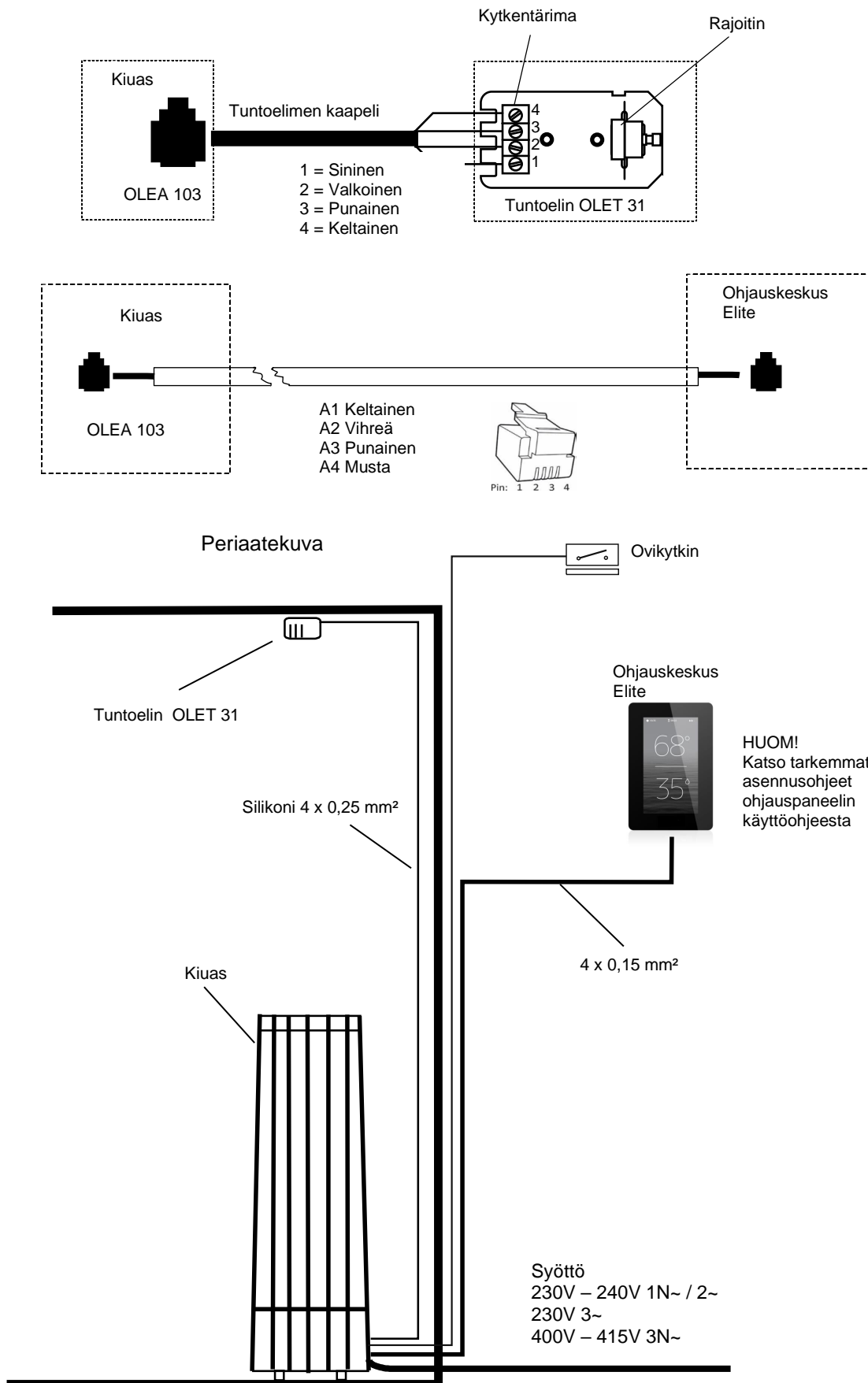
Taulukko 4 Ovikytkimen kytkentä

2.19 KytKentäkaava



Kuva 9 KytKentäkaava

2.20 Periaatekuva, kun ohjauskeskuksena on Elite

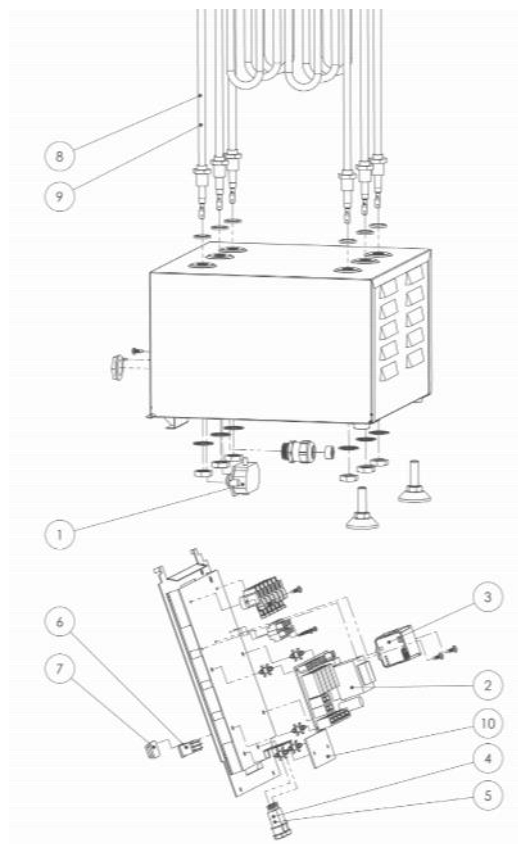


Kuva 10 Periaatekuva kytkennästä

3. Rocher Elite kiukaan varaosalista

Osa	Tuotenumero	Tuotenimitys	Rocher Elite 70	Rocher Elite 105
1	7712000	Vedonpoistolaite	1	1
2	5916324	Piirikortti OLEA 103	1	1
3	5716203	Finder rele	2	2
4	7801711	Sulake 1 AT	1	1
4	7801710	Sulake 3,15 AT	1	1
5	7817536	Sulakepesä	2	2
6	6101741	Kytkin OAAA 2	1	1
7	7306008	Kytkimen suojakumi	1	1
8	5207770	Vastus SEPC 199 2267W/230V	3	
9	5207771	Vastus SEPC 200 3500W/230V		3

Taulukko 5 Rocher Elite -kiukaan varaosat



4. ROHS

Ympäristönsuojeluun liittyviä ohjeita

Tämän tuotteen käyttöön päätyttyä sitä ei saa hävittää normaalin talousjätteen mukana, vaan se on toimitettava sähkö- ja elektroniikkalaitteiden kierrätykseen tarkoitettuun keräyspisteeseen.

Symboli tuotteessa, käyttöohjeessa tai pakkauksessa tarkoittaa sitä.



Valmistusaineet ovat kierrätettävissä merkintänsä mukaan. Käytettyjen laitteiden uudelleenkäytöllä, materiaalien hyödyntämisellä tai muulla uudelleenkäytöllä teet arvokkaan teon ympäristömme hyväksi. Tuote palautetaan ilman kiuaskiviä ja verhoukiviä kierrätyskeskukseen.

Tietoa kierrätyspaikoista saat kuntasi palvelupisteestä.

Anvisningar för miljöskydd

Denna produkt får inte kastas med vanliga hushållsopor när den inte längre används. Istället ska den levereras till en återvinningsplats för elektriska och elektroniska apparater.

Symbolen på produkten, handboken eller förpackningen refererar till detta.



De olika materialen kan återvinnas enligt märkningen på dem. Genom att återanvända, nyttja materialen eller på annat sätt återanvända utsliten utrustning, bidrar du till att skydda vår miljö. Produkten returneras till återvinningscentralen utan bastusten och eventuell täljstensmantel.

Vänligen kontakta de kommunala myndigheterna för att ta reda på var du hittar närmaste återvinningsplats.

Instructions for environmental protection

This product must not be disposed with normal household waste at the end of its life cycle. Instead, it should be delivered to a collecting place for the recycling of electrical and electronic devices.

The symbol on the product, the instruction manual or the package refers to this.



The materials can be recycled according to the markings on them. By reusing, utilising the materials or by otherwise reusing old equipment, you make an important contribution for the protection of our environment. Please note that the product is returned to the recycling centre without any sauna rocks and soapstone cover.

Please contact the municipal administration with enquiries concerning the recycling place.

Hinweise zum Umweltschutz

Dieses Produkt darf am Ende seiner Lebensdauer nicht über den normalen Haushaltsabfall entsorgt werden, sondern muss an einem Sammelpunkt für das Recycling von elektrischen und elektronischen Geräten abgegeben werden.

Das Symbol auf dem produkt, der Gebrauchsanleitung oder der Verpackung weist darauf hin.



Die Werkstoffe sind gemäß ihrer Kennzeichnung wiederverwertbar. Mit der Wiederverwendung, der stofflichen Verwertung oder anderen Formen der Verwertung von Altgeräten leisten Sie einen wichtigen Beitrag zum Schutze unserer Umwelt. Dieses Produkt soll ohne Steine und Specksteinmantel an dem Sammelpunkt für Recycling zurückgebracht werden.

Bitte erfragen Sie bei der Gemeindeverwaltung die zuständige Entsorgungsstelle.

helo

The genuine Finnish sauna

Installations-och bruksanvisning **Rocher Elite**

ELAGGREGAT FÖR BASTU:

1102 – 70 – 040517
1102 – 105 – 040517

230V – 240V 1N~ / 2~
230V 3~
400V – 415V 3N~

STYRCENTRAL:

Pure



Elite



Innehåll	Sida
1.VARNINGAR	3
1.1. Kontrollera innan du badar	3
1.2. Basturum	3
1.3. Information för användaren	3
1.4. Användning av aggregatets styrcentral	3
2.Uppvärmning av bastun	4
2.1. Rekommenderad ventilation i bastun	4
2.2. Installera sensorn nära en tilluftsventil	4
2.3. Takmontering av sensorn	5
2.4. Installera den extra NTC-givaren	5
2.5. Bastustenar	5
2.6. Om aggregatet inte värms upp	6
2.7. Förberedelser för installation av bastuaggregatet	6
2.8. Installation	6
2.9. Skyddsavstånd för aggregatet	6
2.10. Skyddsavstånd för aggregatet	7
2.11. Förberedelse innan stenarna staplas	8
2.12. Placering av motståndsstöd	9
2.13. Anslutning av bastuaggregatet till elnätet	10
2.14. Korskoppling av eluppvärmningen	10
2.15. Placering av anslutningskabelns kopplingsdosa i bastun	11
2.16. Fjärrstyrning	11
2.17. Ordning på RJ10 -kontakter	11
2.18. Dörrkontakt	12
2.19. Kopplingsschema	13
2.20. Principskiss när styrcentral Elite	14
3.Lista över reservdelar till Rocher Elite	15
4.ROHS	16
Bilder och tabeller	
Bild 1 Rekommenderad ventilation i bastun	4
Bild 2 Skyddsavstånd	7
Bild 3 Förberedelse innan stenarna staplas	8
Bild 4 Placering av motståndsstöd	9
Bild 5 Placering av kopplingsdosa	11
Bild 6 DIP-brytarplaceringar för användning av en elaggregat	11
Bild 7 Montering av dörrkontakten	12
Bild 8 Stift-order av RJ 10	12
Bild 9 Kopplingsschema	13
Bild 10 Principskiss	14
Tabell 1 Skyddsavstånd	6
Tabell 2 Anslutningskablar och säkringar	10
Tabell 3 RJ 10 -kontaktidon på kretskortet	11
Tabell 4 Anslutning av dörrkontakt	12
Tabell 3 Lista över reservdelar till Rocher Elite	15

1. VARNINGAR

1.1. Kontrollera innan du badar

1. Att bastun är i lämpligt skick för bastubad.
2. Att dörren och fönstret är stängda.
3. Att stenarna i aggregatet är rekommenderade av tillverkaren, att stenarna täcker värmeelementen och är glest staplade.

OBS! Keramiska stenar får inte användas.

Aggregatets huvudströmbrytare sitter i botten på aggregatet, på höger sida sett framifrån.

Huvudströmbrytaren är markerad 0 - 1 med självhäftande etikett.

1.2. Basturum

Bastuns väggar och tak ska vara väl värmeisolerade. Alla ytor som lagrar värme, så som tegelytor och putsade ytor, ska isoleras. Vi rekommenderar att bastun kläs med träpanel invändigt. Om det finns byggmaterial som lagrar värme i bastun, som dekorationsstenar, glas etc., kan dessa ytor förlänga bastuns uppvärmningstid även om bastun för övrigt är väl isolerad (se sida 6, avsnitt 2.7 Förberedelser för installation av bastuaggregat).

1.3. Information för användaren

Denna apparat bör inte användas av barn under åtta år, personer med nedsatt fysisk, sensorisk eller mental förmåga eller med personer med bristande erfarenhet och kunskap om apparaten, såvida de inte har instruerats i säkert användande och om de risker som kan uppstå. Barn får inte leka med, rengöra eller utföra underhåll på apparaten utan övervakning. (7.12 EN 60335-1:2012)

1.4. Användning av aggregatets styrcentral

Se separat bruksanvisning för styrcentral.

Ytterligare information om bastubad hittar du på : www.Sauna360.com

Stapla om aggregatets stenar minst en gång varje år och byt ut söndervittrade stenar. På så sätt förbättras stentrymmets luftcirkulation och motstånden håller längre.

Kontakta den butik där tillverkarens garantiservice utförs om problemsituationer uppstår.

2. Uppvärmning av bastun

Försäkra dig om att bastun är i lämpligt skick för att bada bastu innan aggregatet slås på. Aggregatet kan orsaka lukt när bastun värms upp för första gången. Om detta sker slås aggregatet av en stund och bastun vädras. Sedan kan du slå på aggregatet igen.

Bastun ska värmas upp ungefär en timme innan bastubadet så att stenarna hinner bli ordentligt varma och luften i bastun får en jämn temperatur.

Kontakta den butik där tillverkarens garantiservice utförs om problemsituationer uppstår.

Bastubadet blir behagligt vid en temperatur på cirka 70 °C.

Inga föremål får placeras på aggregatet. Kläder får inte torkas på aggregatet eller i dess närhet.

2.1. Rekommenderad ventilation i bastun

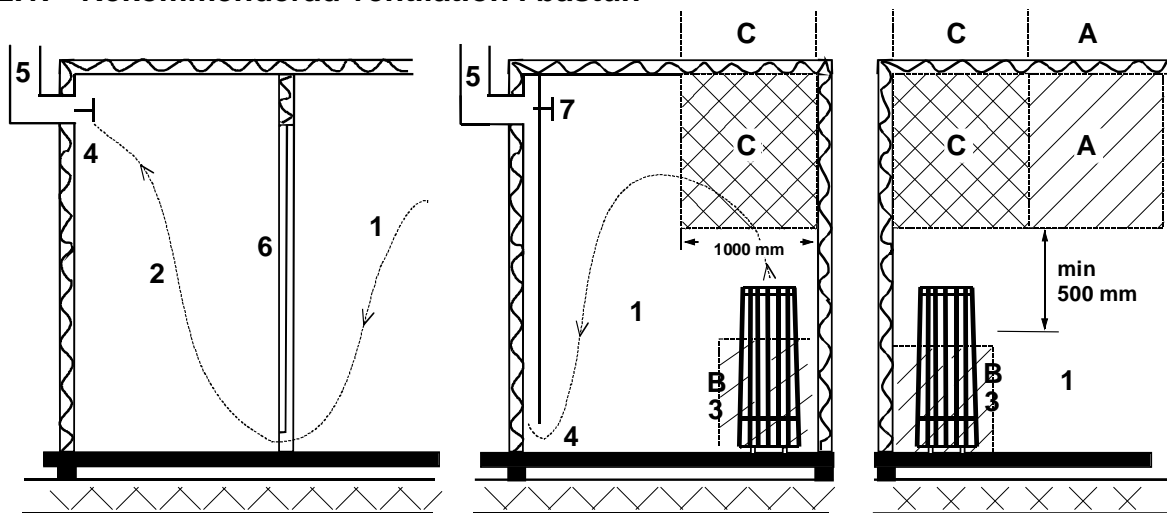


Bild 1 Rekommenderad ventilation i bastun

- | | | |
|-----------|-------------------------|---------------------------|
| 1. Bastu | 3. Elaggregat för bastu | 5. Rökgång eller rökkanal |
| 2. Badrum | 4. Avluftsventil | 6. Bastuns dörr |

7. Här kan man också installera en ventilationsventil som hålls stängd medan bastun värms upp och medan man badar.

Inom område A kan en inluftsventil för frisk luft placeras. Då måste man kontrollera att den friska luften som kommer in inte stör (kyler ned) aggregatets termostat som finns uppe vid taket.

Område B används för intag av frisk luft om bastun inte har en mekanisk ventilation. I detta fall ska avluftsventilen placeras minst 1 m högre än inluftsventilen.

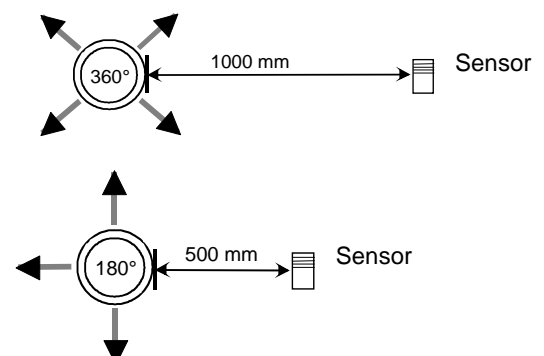
INLUFTSVENTILEN FÖR FRISK LUFT FÅR INTE PLACERAS INOM OMRÅDE C OM TERMOSTATEN SOM STYR AGGREGATET OCKSÅ FINNS INOM OMRÅDE C.

2.2. Installera sensorn nära en tilluftsventil

Luften i basturummet luft bör växlas sex gånger per timma.
Tilluftsledningens diameter måste vara mellan 50 och 100 mm.

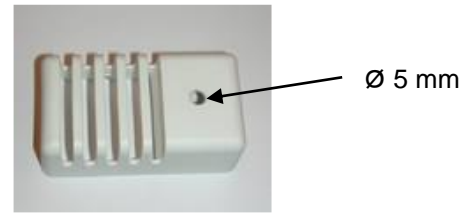
En rund lufttillförselventil (360°) måste installeras minst 1000 mm från sensorn.

En lufttillförselventil med en flödesriktande panel (180°) måste installeras minst 500 mm från sensorn. Luftflödet måste riktas bort från sensorn.



2.3. Takmontering av sensorn

Vid takmontering ska ett hål på 5 mm borrar i sensorns hölje så att eventuellt kondenserat vatten kan rinna ut.
Spruta inte vatten direkt mot sensorn och stänk inte vatten på den med bastuskopan.



2.4. Installera den extra NTC-givaren

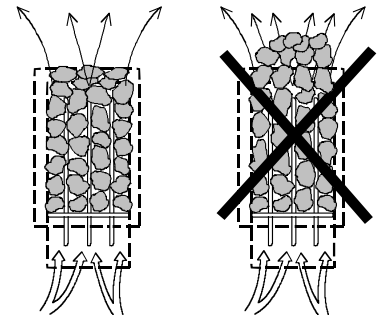
Den extra OLET 31-givaren ansluts till Ext NTC-kontakten på RJ10-kretskortet. Se kopplingsschemat för mer information. Extragivaren installeras på bastuväggen, inte längre än 500 mm från taket. När extragivaren har anslutits till kretskortet aktiveras den automatiskt. Det betyder att den temperatur som visas på kontrollpanelen mäts av extragivaren.

Den huvudgivare som sitter ovanför bastuaggregatet har endast begränsningskretsen som begränsar maxtemperaturen till 110 °C. Även om temperaturen ställs in på 110 °C på kontrollpanelen är maxtemperaturen som kan visas på panelen ungefär 90 °C, eftersom huvudgivaren ovanför aggregatet begränsar maxtemperaturen till 110 °C. Temperaturen i ett basturum är vanligtvis inställd på mellan 70 och 80 °C, beroende på individuella

2.5. Bastustenar

Bastustenar av bra kvalitet ska uppfylla följande villkor:

- Stenarna ska tåla hög värme och den värmeväxling som orsakas av att vattnet som kastas på stenarna förångas.
- Stenarna ska tvättas före användning för att undvika lukt och damm.
- Stenarna ska ha en ojämn yta så att det finns gott om ytor för vattnet att förångas på.
- Stenarna ska vara tillräckligt stora, för att luften ska kunna cirkulera mellan stenarna. På så vis förlängs värmeelementens hållbarhetstid. Det rekommenderas att använda Vulkanite stenar i storleken 10cm-15cm. T.ex. Helo produkt 0043022
- Stenarna ska staplas glest så att ventilationen mellan stenarna blir god. Värmelementen får inte böjas ihop eller mot ramen.
- Stapla om stenarna regelbundet (minst en gång om året) och ersätt små och trasiga stenar med nya och större stenar.
- Töm stenfacket regelbundet, minst en gång per år vid privat bruk, och ta bort små och söndriga stenar och ersätt dem med nya stenar.
- Vid kommersiell användning ska detta ske minst en gång varannan månad.
- Stenarna ska staplas så att de täcker värmeelementen. Men stapla inte en stor hög med stenar på elementen. Information om lämplig mängd sten finns i Tabell 1 på sidan 6. Eventuella små stenar i stenförpackningen ska inte staplas på aggregatet.
- Garantin täcker inte fel som orsakats av små och tätt staplade stenar som hindrar luftcirkulationen mellan stenarna.
- Keramiska stenar får inte användas. De kan orsaka skador på aggregatet som inte omfattas av garantin.
- Använd inte täljsten som bastusten. Skador till följd av detta täcks inte av ugnsgarantin.
- Använd inte lavsten som bastusten. Skador till följd av detta täcks inte av ugnsgarantin.
- **AGGREGATET FÅR INTE ANVÄNDAS UTAN STENAR.**



2.6. Om aggregatet inte värms upp

Om aggregatet inte värms upp kontrolleras att:

- strömmen är påslagen
- aggregatets huvudsäkringar är hela
- styranordningen inte visar några felmeddelanden. Om styranordningen visar ett felmeddelande finns information i bruksanvisningen för styranordningen.

DEN PERSON SOM INSTALLERAR AGGREGATET SKA LÄMNA KVAR DENNA BRUKSANVISNING TILL ANVÄNDARNA.

2.7. Förberedelser för installation av bastuaggregatet

Kontrollera följande innan aggregatet installeras.

- Aggregatets effekt (kW) i förhållande till bastuns volym (m³). Information om rekommenderade mått finns i Tabell 1 på sidan 6. Minimimåttet får inte underskridas och maximimåttet får inte överskridas.
- Bastun ska vara minst 1900 mm hög.
- Oisolerade och murade stenväggar förlänger uppvärmningstiden. Varje kvadratmeter putsad yta i tak eller på väggar ökar bastuns volym med 1,2 m³ och motsvarande effektbehov.
- Kontrollera i Tabell 2 på sidan 10 att säkringens storlek (A) och strömkabelns diameter (mm²) passar aggregatet.
- Kontrollera att skyddsavståndet runt aggregatet motsvarar rekommendationerna på sidan 7.
- Det ska finnas tillräckligt med utrymme runt styrcentral för att utföra underhåll. Även en dörröppning kan inkluderas i detta utrymme.

2.8. Installation

Aggregatet ska installeras med hänsyn till skyddsavstånden på sidan 6 och 7.

Aggregatet placeras på golvet. Underlaget ska vara stadigt eftersom aggregatet väger cirka 120 kg med stenar.

Aggregatet installeras rakt med hjälp av de justerbara benen.

Aggregatets ben fästs i golvet med hjälp av de medföljande metallfästena (2 st.). På så vis behålls skyddsavståndet vid användning.

Komponenter för montering av bastuaggregatet vid väggen eller vid bastubänkarna finns som tillbehör (metallfästen. S-ZH 58, 0043272).

Väggar och tak får inte täckas med fiberförstärkt gipsplatta eller kläs med annat lättviktsmaterial eftersom de kan orsaka eldsvåda.

Endast ett aggregat får installeras i bastun.

2.9. Skyddsavstånd för aggregatet

Effekt	Basturum			Minimiavstånd för aggregat			Stenmängd
	Volym		Höjd	Från sida till vägg	Från front till bastubänk	Till tak	
	min.	max.					
kW	m ³	m ³	min. mm	A mm	D mm	mm	l kg, cirka
6,8	5	9	1 900	60	60	770	100
10,5	9	15	1 900	60	60	770	100

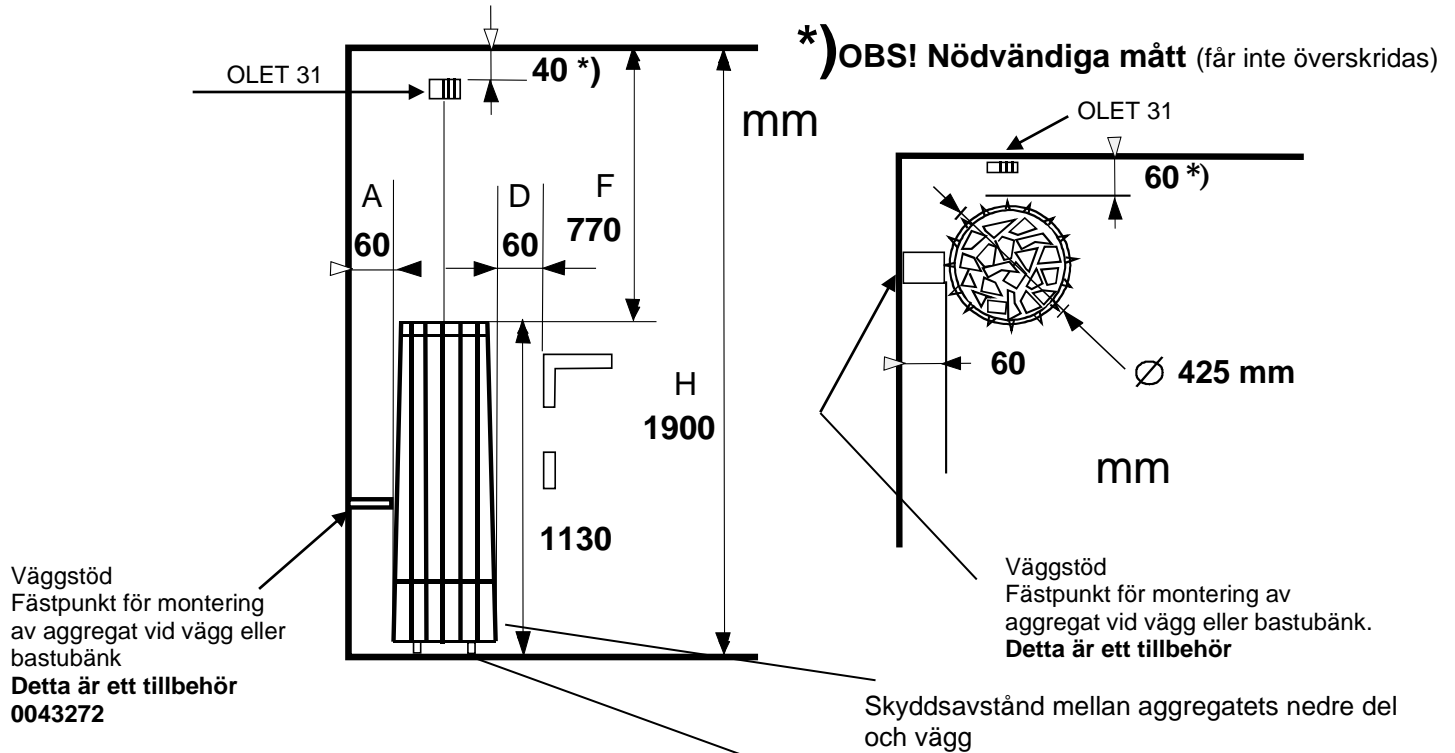
Tabell 1 Skyddsavstånd

2.10. Skyddsavstånd för aggregatet

Montering i hörn och på vägg: När sensorn OLET 31 monteras på en vägg ska den fästas 40 mm från taket på aggregatets mittlinje.

Alternativt kan givaren monteras i taket ovanför aggregatets mitt – se "Mittenmontering" för instruktioner.

Aggregatet måste fästas vid golvet eller bastulavsstrukturen för att säkerhetsavstånden ska kunna upprätthållas.



Mittenmontering: När bastuaggregatet monteras längre än 60 mm från en vägg eller ett hörn ska alltid mittenmontering användas som metod. Aggregatet måste fästas vid bastulavarna eller en liknande fast struktur med hjälp av ett väggstöd. Sensorn OLET 31 ska alltid monteras i taket.

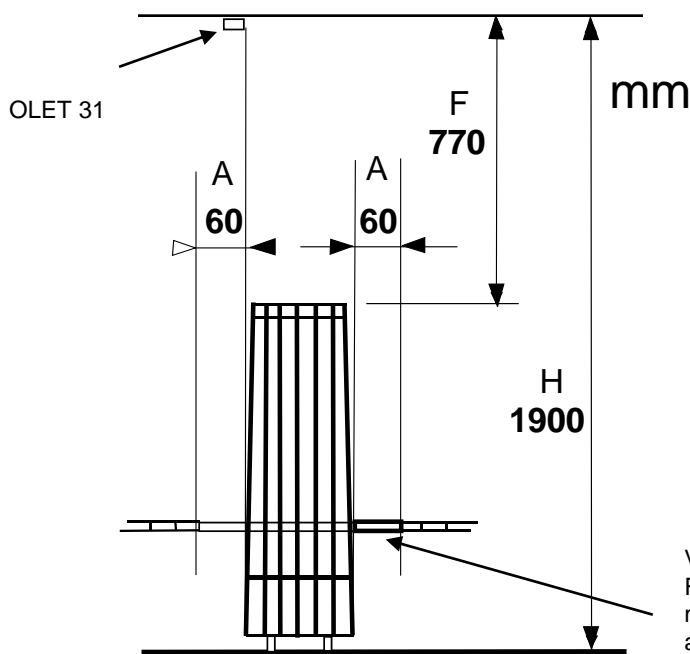
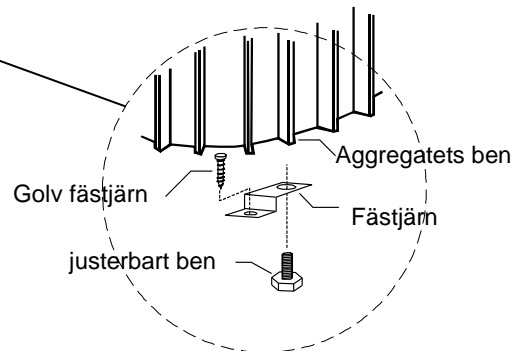
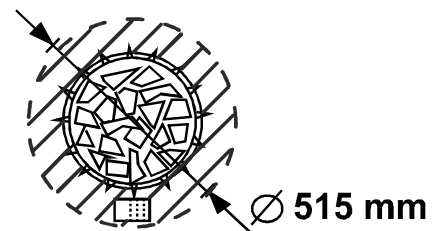


Bild 2 Skyddsavstånd



Montering av aggregatet i golvet **OBS!**
Fästs med två (2) ben



Placering av sensorn OLET 31 vid takmontering ovanför aggregatet inom en diameter på 515 mm.

Väggstöd
Fästpunkt för montering av aggregat vid vägg eller bastubänk
Detta är ett tillbehör

2.11. Förberedelse innan stenarna staplas

Avlägsnande av stödpinnar när stenarna staplas.

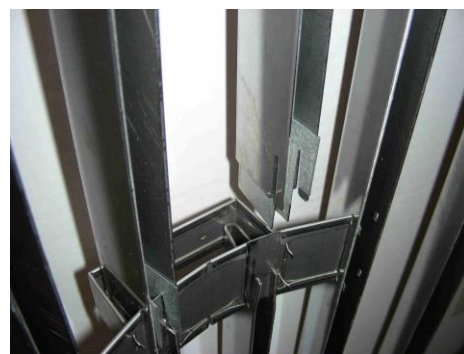
Avlägsna pinnarnas fästskruvar (2 st.).



Lyft upp stödpinnens låsbricka.



Avlägsna stödpinnarna genom att lyfta upp dem.



Stapla stenarna upp till märkningen Helo.
Montera tillbaka stödpinnarna.

Montera tillbaka stödpinnarna i omvänd ordning.

Stapla stenarna så att säkringarna täcks.

Se närmare instruktioner i avsnitt 2.5 Bastustenar.



Bild 3 Förberedelse innan stenarna staplas

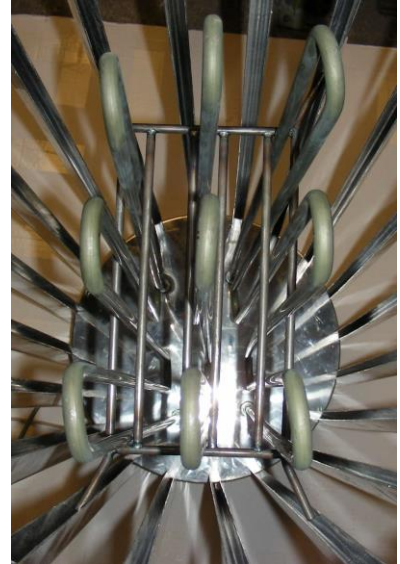
2.12. Placering av motståndsstöd

OBS!, tänk på att stöd för värmeelementen alltid ska användas för att förhindra att värmeelementen böjs in i varandra eller ut åt sidorna.

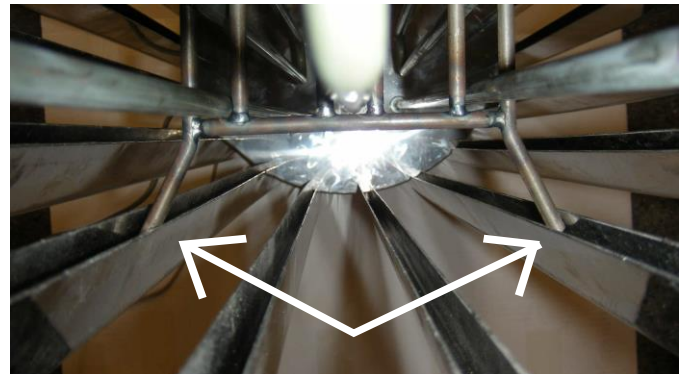
Installation av stöd för värmeelementen:

Fyll stenumrymmet med sten till cirka hälften. Installera därefter motståndsstödet så att motstånden hamnar mellan öppningarna. Luta stödet och tryck först tapparna som finns i stödets ändor mot spåren på insidan av aggregatets balkar. Gör därefter likadant för andra sidan. Motståndsstödet ska befinna sig i vågrätt.

Placera stödet mellan motstånden.



Skjut in motståndsstödets tappar i spåret i aggregatets balkar.



Tryck motståndsstödets tappar från motsatt sida mot spåret i aggregatets balkar.

Därefter fyller du aggregatet med stenar till den övre kanten så att motstånden täcks.

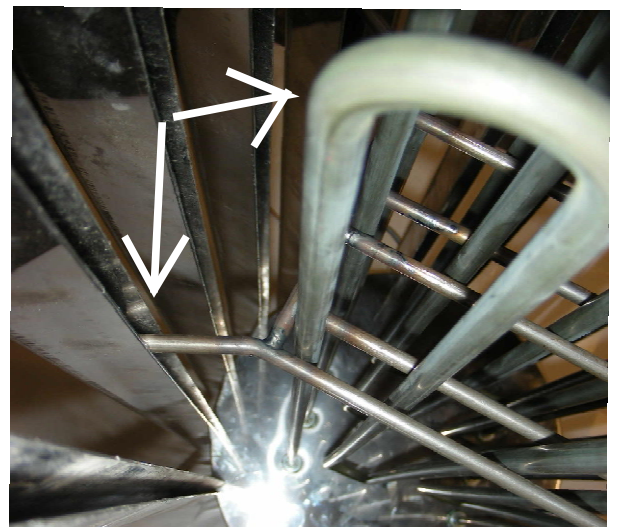


Bild 4 Placering av motståndsstöd

2.13. Anslutning av bastuaggregatet till elnätet

Aggregatet får endast anslutas till elnätet av en behörig elektriker enligt gällande föreskrifter. Aggregatet ansluts halvfast till elnätet med hjälp av H07RN-F (60245 IEC 66)-kablar eller motsvarande. Övriga kablar (till signallampan och eluppvärmningens korskoppling) ska också vara av samma typ. PVC-kablar får inte användas som anslutningskablar.

En flerpolig kabel (t.ex. 7-polig) kan användas som anslutningsladd om spänningen är den samma. Om man inte har separata säkringar för styrström ska alla kablar ha samma diameter och passa huvudsäkring.

Kopplingsdosan på bastuns vägg ska vara placerad innanför aggregatets säkerhetsavstånd. Kopplingsdosan ska placeras högst 500 mm från golvet. Se sidan 11

Om kopplingsdosan placeras mer än 500 mm från aggregatet kan den placeras högst 1 000 mm från golvet.

Effekt kW	Aggregatets anslutningskabel H07RN -F/ 60245 IEC 66 mm ² 400V 3N~	Säkring A	Aggregatets anslutningskabel H07RN -F/ 60245 IEC 66 mm ² 230V 3~	Säkring A	Aggregatets anslutningskabel H07RN -F/ 60245 IEC 66 mm ² 230V 1 N~ / 2~	Säkring A
6,8	5 x 1,5	3 x 10	4 x 4	3 x 20	3 x 6	1 x 35
10,5	5 x 2,5	3 x 16	4 x 6	3 x 35	-----	-----

Tabell 2 Anslutningskablar och säkringar

OBS! Att styra belysningen i bastun med kretskortet är bara möjligt med resistiva laster (glödlampor). Kretskortsreläet tål inte kapacitiva laster (switchade strömförsörjningsenheter). Om belysningsarmaturen i bastun har transformatorer, till exempel LED- eller halogenlampor, måste kretskortets relästyrning vara försedd med ett separat relä eller en separat kontaktor för att styra belysningen.

Aggregatets isolationsmotstånd:

Vid lagring kan fukt uppstå på aggregatets värmeelement. Detta kan orsaka läckström. Fukten försvinner efter ett par uppvärmningar. Koppla inte aggregatets eluttag till en jordfelsbrytare.

Du måste följa gällande elsäkerhetsbestämmelser vid installationen av aggregatet.

2.14. Korskoppling av eluppvärmningen

Eluppvärmningens korskoppling gäller bostäder med eluppvärmning.

I bastuaggregatet finns kopplingsstycken (märkta med 55) för styrning av eluppvärmningens korskoppling. Kopplingsstyckena N-55 och motstånderna har en samtidig spänning på 230 V. Bastuaggregatets termostat styr också uppvärmningens korskoppling, d.v.s. uppvärmningen av bostaden aktiveras när bastutermostaten bryter strömmen till aggregatet.

2.15. Placering av anslutningskabelns kopplingsdosa i bastun

A = Minsta skyddsavstånd

1. Rekommenderad placering av kopplingsdosan.
2. I detta utrymme bör en silumindosa användas.
3. Detta utrymme bör undvikas. En silumindosa ska alltid användas.

I andra utrymmen ska värmeståliska dosor (T 125 °C) och värmeståliska kablar (T 170 °C) användas. Kopplingsdosan får inte blockeras. Elleverantörens anvisningar och föreskrifter ska följas när dosan installeras i utrymme 2 eller 3.

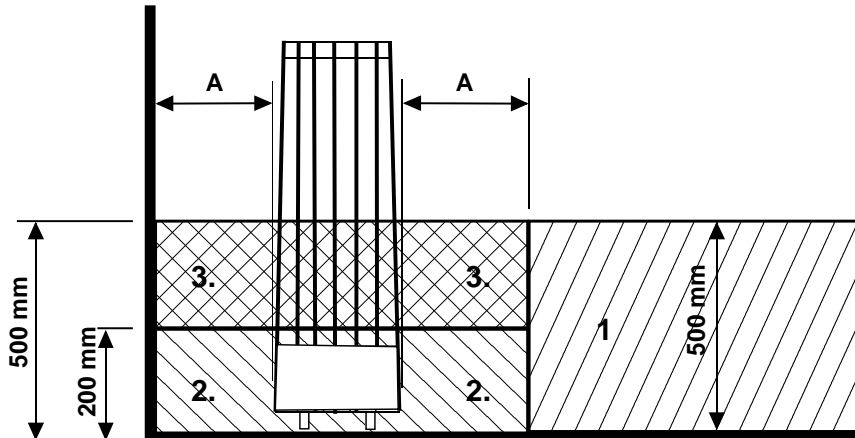


Bild 5 Placering av kopplingsdosa

2.16. Fjärrstyrning

Bastu aggregatet kan fjärrstartas med en tryckknapp eller med en slutande reläkontakt (tex. En elektronisk veckoklocka) Fjärrstyrningen kan vara en momentan impuls eller en hela badtiden slutet kontakt. Rekommenderad kabel AWG 24 (0,25mm²) el. AWG 26 (0,14mm²). Max längd vid AWG 24 kabel är 200m och vid AWG 26 gäller 130m.

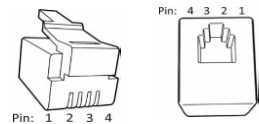
OBS! Bastu bestämmelserna kräver att man installerar en dörrkontakt om bastun kopplas på från en panel utanför bastun.

En märklampa kan kopplas till fjärrstarten, denna indikerar att ett fjärrkommando har startat bastun. Om märklampen blinkar snabbt är det en indikation på ett fel, som har orsakats av att bastudörren stått öppen mera än 5 minuter, varvid bastuugnen stängts av automatiskt.

Bastu ugnen är påkopplad så länge som man ställt in på panelen (privatbruk max 6h). Med fjärrstyrningen kan man även stänga av bastuaggregatet när som helst.

2.17. Ordning på RJ10 -kontakter

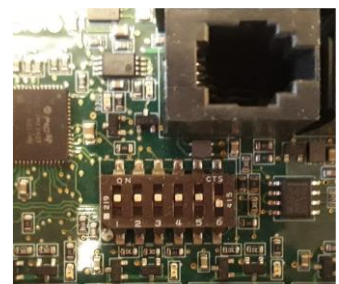
OBS! Felaktiga anslutningar kan leda till att kretskortet förstörs.



Extragrivare (NTC)			Fjärrkontrollsbrytare (ext. brytare)			Dörrkontakt		
Stift 1			Stift 1			Stift 1		
Stift 2	NTC 10 KOhm	3,3 V	Stift 2			Stift 2	Larm-LED	GND (jord)
Stift 3	NTC 10 KOhm	CPU	Stift 3	Till brytare	GND (jord)	Stift 3	Dörrkontakt	GND (jord)
Stift 4			Stift 4	Till brytare	12 VDC	Stift 4	Dörrkontakt	12 VDC

Givare (Sec/NTC)		
Stift 1	Ändstopp	GND (jord)
Stift 2	NTC 10 KOhm	3,3 V
Stift 3	NTC 10 KOhm	CPU
Stift 4	Ändstopp	10 V

Bild 6 DIP-brytarplaceringar för användning av en elaggregat



Tabell 3 RJ 10 -kontakt don på kretskortet

2.18. Dörrkontakt

Dörrkontakten är den kontakt som sitter på bastuns dörr. Kontakten uppfyller kraven i gällande bestämmelser. Alla offentliga och privata bastuutrymmen där bastuaggregatet kan startas från en plats utanför bastun, till exempel med en på/av-knapp eller liknande, måste vara försedda med en dörrkontakt.

Kontrollpanelen registrerar automatiskt när dörrkontakten ansluts till bastuaggregatets kretskort OLEA 103. När bastun används för första gången efter installation ska dörren till bastun stängas och aggregatet slås på med hjälp av huvudströmbrytaren.

Om dörren öppnas innan uppvärmningssekvensen startas (förinställd uppvärmning) inaktiveras den automatiska användningen (fjärranvändningen) efter en minut. När dörren har stängts ska funktionen startas om via kontrollpanelen.

Om dörren har varit öppen i mer än fem minuter medan aggregatet är igång stängs aggregatet automatiskt av. När dörren har stängts kan aggregatet startas på nytt via kontrollpanelen. Felindikeringslampan (om en sådan är installerad) börjar blinka. Se monteringsanvisningarna nedan.

Anvisningar för montering och anslutning av dörrkontakt

Dörrkontakten ska monteras på utsidan av bastun, på övre delen av dörrkarmen, minst 300 mm från det inre hörnet. Kontaktdelen ska monteras på dörrkarmen och magneten på själva dörren. Avståndet mellan kontakten och magneten ska vara 18 mm.

Om dörrkontakten ska monteras på den övre delen av dörren rekommenderar Sauna360 modellen Sauna360 med produktnummer 0043233, SSTL 8260371.

Om dörrkontakten ska monteras på den nedre delen av dörren rekommenderar Sauna360 modellen Sauna360 med produktnummer SP11000326, 8263280. Se monteringsanvisningarna och bruksanvisningen som medföljer aggregatet.

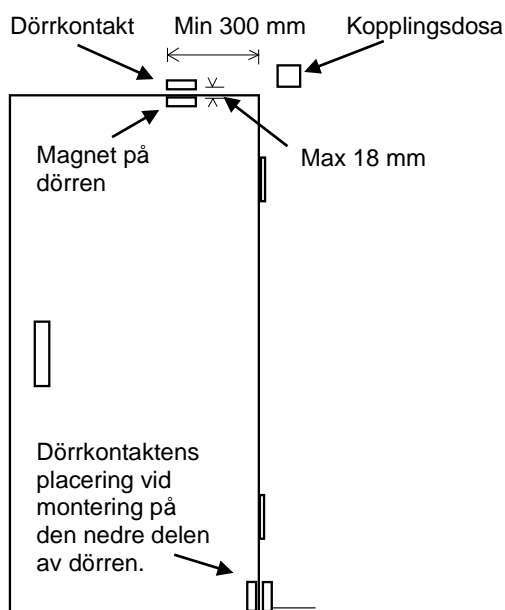


Bild 7 Montering av dörrkontakten

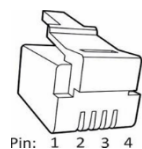
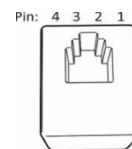
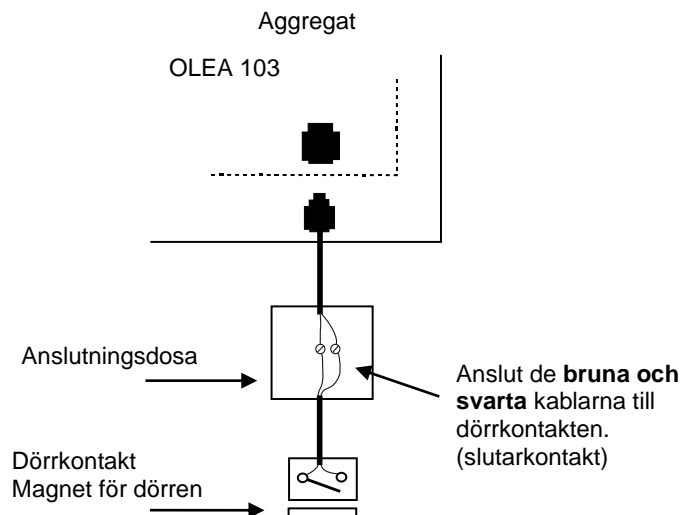


Bild 8 Stift-order av RJ 10

Dörrkontakt			Färg på ledare
Stift 1			
Stift 2			
Stift 3	Dörrkontakt	GND (jord)	Orange
Stift 4	Dörrkontakt	12 VDC	Grön/vit

Tabell 4 Anslutning av dörrkont

2.19. Kopplingschema

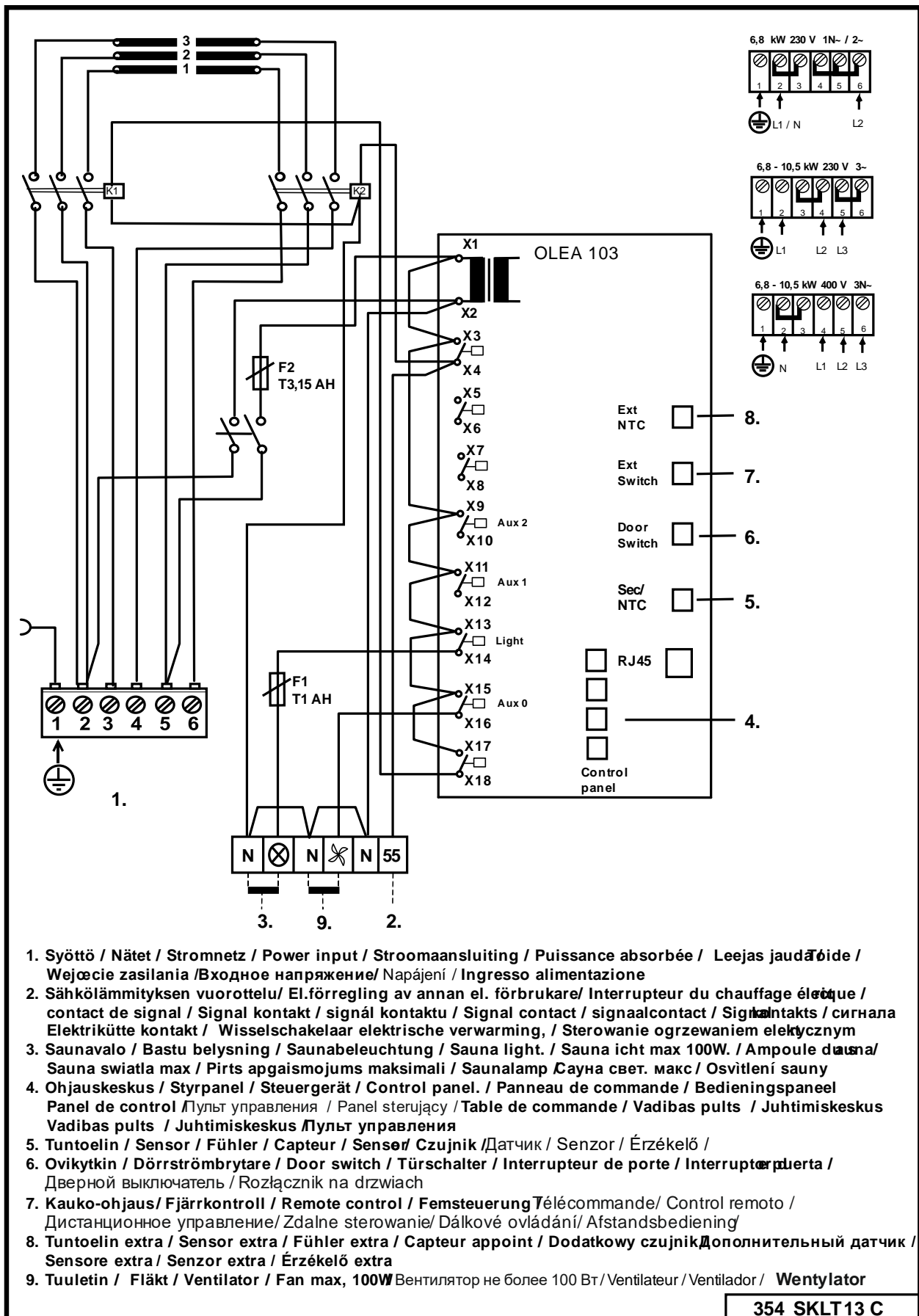


Bild 9 Kopplingschema

2.20. Principskiss när styrcentral Elite

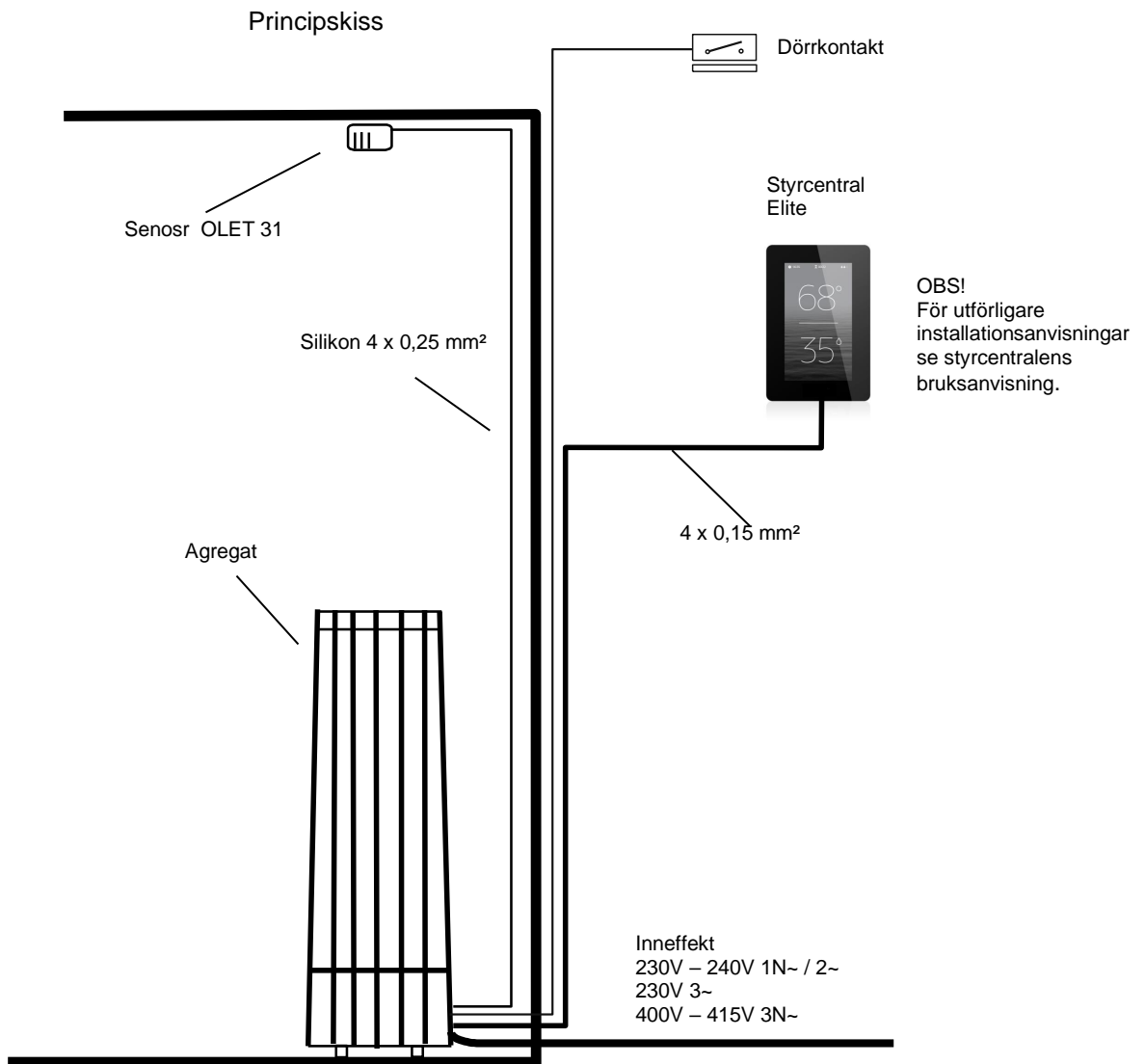
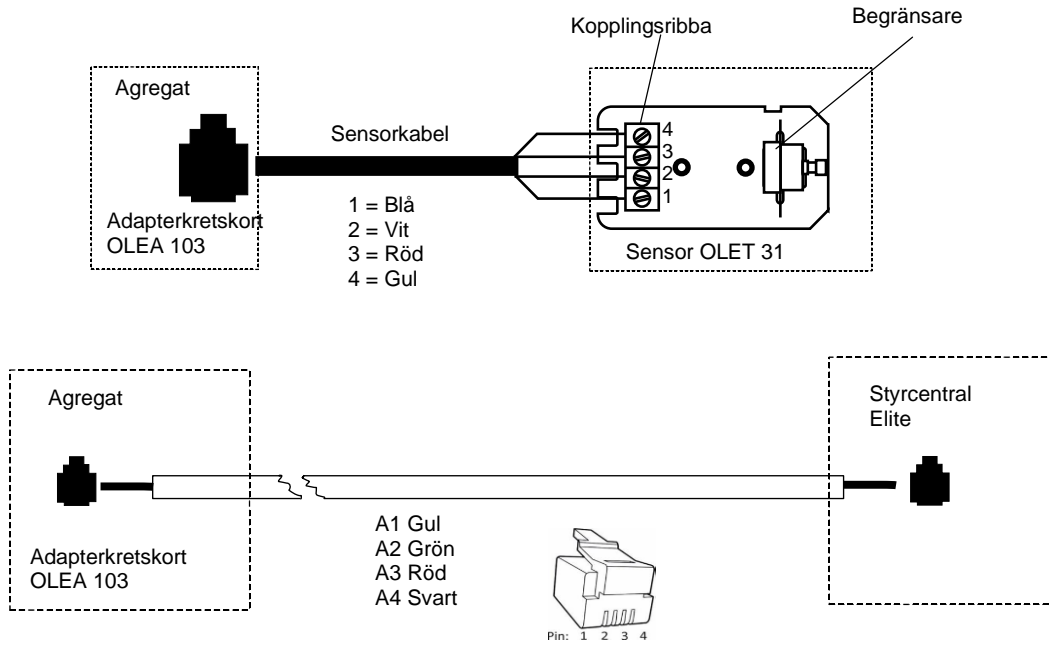
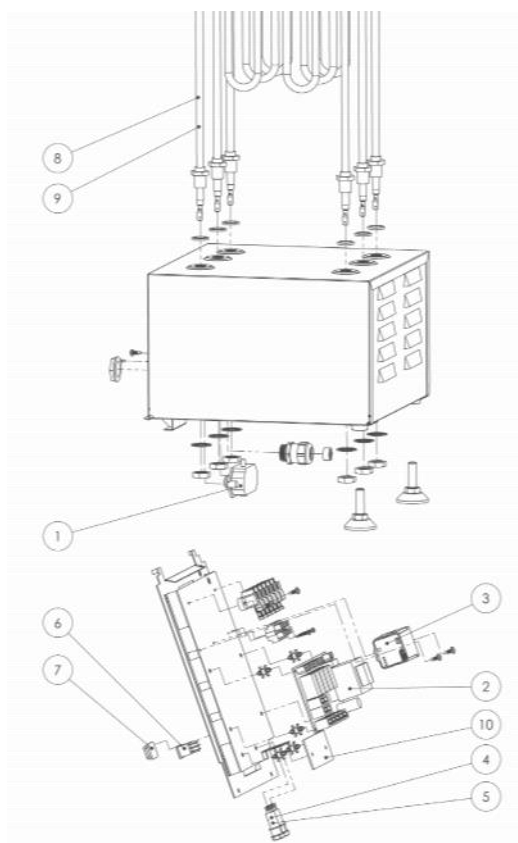


Bild 10 Principskiss

3. Lista över reservdelar till Rocher Elite

Reservdel	Produktnummer	Produktnamn	Rocher 70 Elite	Rocher 105 Elite
1	7712000	Dragavlastare	1	1
2	5916324	Kretskort OLEA 103	1	1
3	5716203	Finder relä	2	2
4	7801711	Säkring 1 AT	1	1
4.1	7801710	Säkring 3,15 AT	1	1
5	7817536	Säkringshållare	2	2
6	6101741	Strömbrytare OAAA 2	1	1
7	7306008	Gummiskydd för vippbrytare	1	1
8	5207770	Värmeelement SEPC 199 2267W/230V	3	
9	5207771	Värmeelement SEPC 200 3500W/230V		3

Tabell 5 Lista över reservdelar till Rocher Elite



4. ROHS

Ympäristönsuojeluun liittyviä ohjeita

Tämän tuotteen käyttöön päätyttyä sitä ei saa hävittää normaalin talousjätteen mukana, vaan se on toimitettava sähkö- ja elektroniikkalaitteiden kierrätykseen tarkoitettuun keräyspisteeseen.

Symboli tuotteessa, käyttöohjeessa tai pakkauksessa tarkoittaa sitä.



Valmistusaineet ovat kierrätettävissä merkintänsä mukaan. Käytettyjen laitteiden uudelleenkäytöllä, materiaalien hyödyntämisellä tai muulla uudelleenkäytöllä teet arvokkaan teon ympäristömme hyväksi. Tuote palautetaan ilman kiuaskiviä ja verhoukiviä kierrätyskeskukseen.

Tietoa kierrätyspaikoista saat kuntasi palvelupisteestä.

Anvisningar för miljöskydd

Denna produkt får inte kastas med vanliga hushållsopor när den inte längre används. Istället ska den levereras till en återvinningsplats för elektriska och elektroniska apparater.

Symbolen på produkten, handboken eller förpackningen refererar till detta.



De olika materialen kan återvinnas enligt märkningen på dem. Genom att återanvända, nyttja materialen eller på annat sätt återanvända utsliten utrustning, bidrar du till att skydda vår miljö.

Produkten returneras till återvinningscentralen utan bastusten och eventuell täljstensmantel.

Vänligen kontakta de kommunala myndigheterna för att ta reda på var du hittar närmaste återvinningsplats.

Instructions for environmental protection

This product must not be disposed with normal household waste at the end of its life cycle. Instead, it should be delivered to a collecting place for the recycling of electrical and electronic devices.

The symbol on the product, the instruction manual or the package refers to this.



The materials can be recycled according to the markings on them. By reusing, utilising the materials or by otherwise reusing old equipment, you make an important contribution for the protection of our environment. Please note that the product is returned to the recycling centre without any sauna rocks and soapstone cover.

Please contact the municipal administration with enquiries concerning the recycling place.

Hinweise zum Umweltschutz

Dieses Produkt darf am Ende seiner Lebensdauer nicht über den normalen Haushaltsabfall entsorgt werden, sondern muss an einem Sammelpunkt für das Recycling von elektrischen und elektronischen Geräten abgegeben werden.

Das Symbol auf dem produkt, der Gebrauchsanleitung oder der Verpackung weist darauf hin.



Die Werkstoffe sind gemäß ihrer Kennzeichnung wiederverwertbar. Mit der Wiederverwendung, der stofflichen Verwertung oder anderen Formen der Verwertung von Altgeräten leisten Sie einen wichtigen Beitrag zum Schutze unserer Umwelt. Dieses Produkt soll ohne Steine und Specksteinmantel an dem Sammelpunkt für Recycling zurückgebracht werden.

Bitte erfragen Sie bei der Gemeindeverwaltung die zuständige Entsorgungsstelle.

helo

The genuine Finnish sauna

Installation and User Manual **Rocher Elite**

ELECTRIC SAUNA HEATER:

1102 – 70 – 040517
1102 – 105 – 040517

230V – 240V 1N~ / 2~
230V 3~
400V – 415V 3N~

CONTROL PANEL:

Pure



Elite



Contents	Page
1.WARNINGS	3
1.1. Check before taking a sauna bath	3
1.2. Sauna room	3
1.3. Information for users	3
1.4. Operation of the sauna heater controls	3
2.Heating the sauna	4
2.1. Recommended sauna room ventilation	4
2.2. Installing the sensor near a supply air vent	4
2.3. Ceiling installation of the sensor	5
2.4. Installing the Extra NTC sensor	5
2.5. Sauna heater stones	5
2.6. If the sauna heater will not heat up	6
2.7. Preparing for sauna heater installation	6
2.8. Installation	6
2.9. Sauna heater safety clearances	6
2.10. Sauna heater safety clearances	7
2.11. Preparing for piling the stones	8
2.12. Installing the support for heating elements	9
2.13. Connection of the sauna heater to the mains	10
2.14. Electric heating toggle	10
2.15. Locating the connecting box for the connection cable in the sauna room	11
2.16. Remote controlling	11
2.17. Order of RJ 10 connectors	11
2.18. Door switch	12
2.19. Wiring diagram	13
2.20. Principle image when Elite is used as control panel	14
3.Rocher Elite spare part list	15
4.ROHS	16

Figures and tables

Figure 1	Rekommended sauna room ventilation	4
Figure 2	Safety clearances	7
Figure 3	Preparing for piling the stones	8
Figure 4	Installing the support for heating elements	9
Figure 5	Location for the connection box	11
Figure 6	DIP switch positions for using a heater	11
Figure 7	Installing the door switch	12
Figure 8	Pin - order of RJ 10	12
Figure 9	Wiring diagram for the sauna heater	13
Figure 10	Principle image	14
Table 1	Safety clearances	6
Table 2	Connection cable and fuses	10
Table 3.	RJ 10 connectors to circuit	11
Table 4.	Connecting the door switch.	12
Table 5	Rocher Elite spare parts list	15

1. WARNINGS

1.1. Check before taking a sauna bath

1. The sauna room is suitable for taking a sauna bath.
2. The door and the window are closed.
3. The sauna heater is topped with stones that comply with the manufacturer's recommendations, the heating elements are covered with stones, and the stones are piled sparsely.

NOTE! Ceramic rocks are not allowed.

The heater's main switch is located at the bottom of the heater, on the right side as seen from the front.

The main switch is marked with a 0 – 1 sticker.

1.2. Sauna room

The walls and ceiling of a sauna room should be thermally well insulated. All surfaces that store heat, such as tiled and plastered surfaces must be insulated. It is recommended to use wooden panel cladding inside the sauna room. If there are heat storage elements in the sauna room, such as decorative stone, glass etc., note that these elements may extend the pre-heating period even though the sauna room is otherwise well insulated (see page 6, section 2.7 Preparing for sauna heater installation).

1.3. Information for users

This appliance may not be used by children aged less than eight years, by persons with reduced physical, sensory or mental capabilities, or by persons lacking experience and knowledge regarding its operation only if such have been given instructions on the safe use of the device and the risks involved. Children must not be allowed to play with the appliance or to clean and service it without supervision. (7.12 EN 60335-1:2012)

1.4. Operation of the sauna heater controls

Refer to the specific control panel operating instructions.

Rearrange the sauna stones at least once a year and replace any weathered stones. This enhances air circulation between the stones, which extends the useful life of the thermal resistors.

If you encounter any problems, please contact the manufacturer's warranty service shop.

For additional information about enjoying a sauna bath, please visit our website at :

www.Sauna360.com

2. Heating the sauna

Before turning the sauna heater on, make sure the sauna room is suitable for taking a sauna bath. When heated for the first time, the sauna heater may emit some odour. If you detect any odour while the sauna heater warms up, disconnect the sauna heater briefly, and air the room. Then turn the sauna heater back on.

You should turn the sauna heater on roughly an hour before you plan to take a sauna bath, so that the stones have time to heat up properly and the air warms up evenly in the sauna room.

If you encounter any problems, please contact the manufacturer's warranty service shop.

Pleasant, smooth sauna bath temperature is about 70 °C.

Do not put any objects on the sauna heater. Do not dry clothes on the sauna heater or anywhere in its vicinity.

2.1. Recommended sauna room ventilation

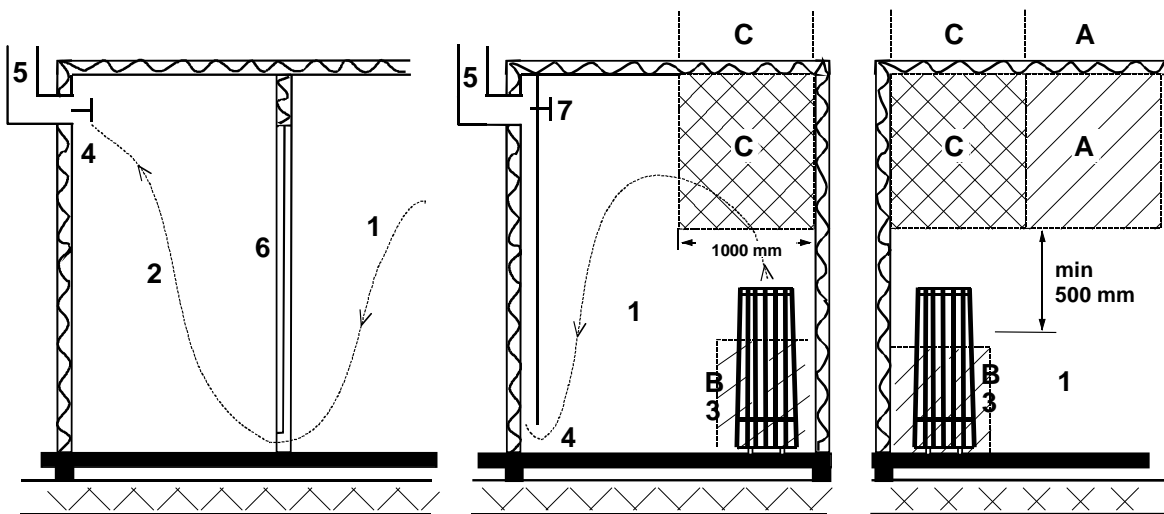


Figure 1 Rekomended sauna room ventilation

- | | | |
|---------------|--------------------------|----------------------------|
| 1. Sauna room | 3. Electric sauna heater | 5. Exhaust flue or channel |
| 2. Washroom | 4. Exhaust valve | 6. Door to the sauna room |

7. A ventilation valve can be installed here to be kept closed while the sauna is heated and during bathing.

Inlet vent can be positioned in the A zone. Make sure the incoming fresh air will not interfere with (i.e. cool down) the sauna heater's thermostat near the ceiling.

The B zone serves as the incoming air zone, if the sauna room isn't fitted with forced ventilation. In this case, the exhaust valve is installed min 1m higher than the inlet valve.

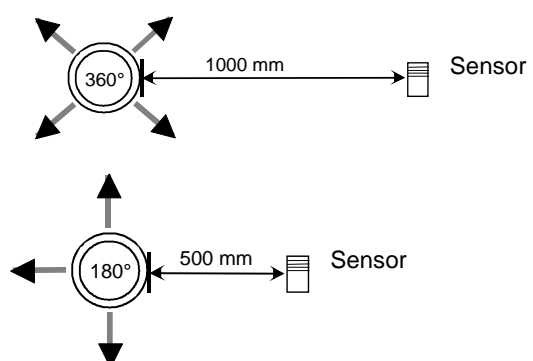
DO NOT INSTALL INLET VALVE WITHIN ZONE C, IF THE SAUNA HEATER'S CONTROL THERMOSTAT IS LOCATED IN THE SAME ZONE.

2.2. Installing the sensor near a supply air vent

The sauna room air should be exchanged six times in an hour. The diameter of the supply air pipe should be between 50 and 100 mm.

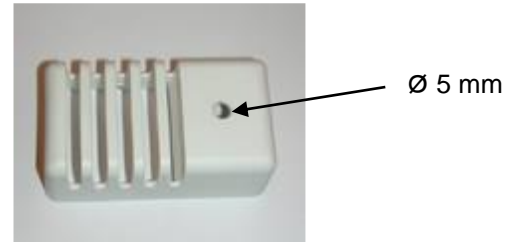
A circular air supply vent (360°) must be installed at least 1000 mm away from the sensor.

An air supply vent with a flow-directing panel (180°) must be installed at least 500 mm away from the sensor. Air flow must be directed away from the sensor.



2.3. Ceiling installation of the sensor

In ceiling installation, a 5-mm hole must be drilled to the sensor case to allow any condensed water to drain.
Do not spray water directly towards the sensor or splash water at it with a sauna scoop.



2.4. Installing the Extra NTC sensor

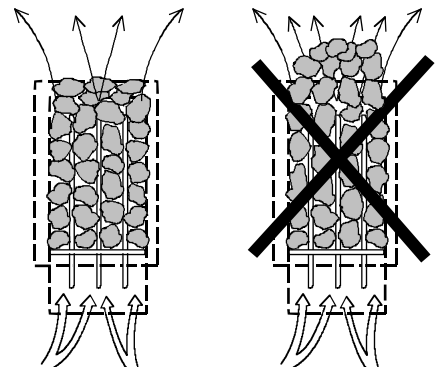
The additional OLET 31 sensor is connected to the Ext NTC connector on the RJ10 circuit board. For more details, refer to the switch diagram. The additional sensor is installed on the sauna room wall no more than 500 mm from the ceiling. Once the additional sensor has been connected to the circuit board, it is automatically activated. This means that the temperature shown on the control panel is measured by the additional sensor.

The primary sensor installed above the sauna heater only has the limiter circuit that limits the maximum temperature to 110 °C. Even if the temperature is set to 110 °C on the control panel, the maximum temperature that can be shown on the panel is approximately 90 °C, as the primary sensor above the heater limits the maximum temperature to 110 °C. Depending on individual preferences, the temperature of a sauna room is typically set between 70 and 80 °C.

2.5. Sauna heater stones

Quality stones meet the following requirements:

- Sauna stones should withstand heat and heat variation caused by vaporisation of the water thrown on the stones.
- Stones should be rinsed before use in order to avoid odour and dust.
- Sauna stones should have an uneven surface to supply a larger surface for the water to evaporate from.
- Sauna stones should be large enough, to allow good ventilation between the stones. This extends the useful life of the heating elements. It is recommended to use Vulkanite stones in the size of 10cm-15cm. E.g. Helo product 0043022
- Sauna stones should be piled sparsely in order to enhance ventilation between the stones. Do not bend the heating elements together or against the frame.
- Rearrange the stones regularly (at least once a year) and replace small and broken stones with new, larger stones.
- Empty the stone compartment regularly, at least once a year in private use, remove small and broken stones and replace them with new ones.
- In commercial use this operation must be performed at least every second month.
- Stones are piled so that they cover the heating elements. Do not, however, pile a large heap of stones on the heating elements. For a sufficient amount of stones refer to Table 1 on page 6. Any small stones in the package of stones must not be piled on the sauna heater.
- The warranty does not cover defects resulting from poor ventilation caused by small and tightly packed stones.
- Structural clay tiles are not allowed. They may cause damage to the sauna heater that will not be covered by the warranty.
- Do not use soapstone as sauna rocks. Any damages resulting from this will not be covered by the stove warranty.
- Do not use lava stone as sauna rocks. Any damages resulting from this will not be covered by the stove warranty.
- **DO NOT USE THE HEATER WITHOUT STONES.**



2.6. If the sauna heater will not heat up

If the sauna heater will not heat up, please check that:

- the power is on;
- the main fuses of the sauna heater are intact;
- is there any error messages on the control panel. In case of an error message on the control panel, please refer to the control panel instructions.

THE PERSON INSTALLING THE SAUNA HEATER SHOULD LEAVE THESE INSTRUCTIONS AT THE PREMISES FOR THE FUTURE USER.

2.7. Preparing for sauna heater installation

Check the following before installing the sauna heater.

- The ratio of the heater's input (kW) and the sauna room's volume (m³). Volume recommendations are presented in Table 1 on page 6. The minimum and maximum volumes must not be exceeded.
- The sauna room height must be a min. of 1900 mm.
- Uninsulated and masonry stone walls extend the preheating time. Each square metre of plastered ceiling or wall surface adds 1.2 m³ to the sauna room's volume.
- Check page 10 Table 2 for a suitable fuse size (A) and the correct diameter of the power supply cable (mm²) for the sauna heater in question.
- Conform to the specified safe clearance around the sauna heater. Please refer to page 6.
- There should be enough room around the control panel for maintenance purposes. Also a doorway can be considered as a maintenance area.

2.8. Installation

Follow the safety clearance specifications on page 6 and 7 when installing the sauna heater.

The sauna heater is a floor-standing model. The base must be solid, because the sauna heater weighs about 120 kg with stones.

The sauna heater is levelled by the adjustable legs.

The sauna heater is fixed on the floor from its legs by the provided metal fasteners (2 pcs). This will keep the safety clearances intact during use.

Mounting of the sauna heater to the wall or the sauna benches available as an accessory (metal fastenings. S-ZH 58, 0043272).

Walls or ceilings must not be clad with fibre-reinforced plaster board or other light-weight cladding, because they may cause a fire hazard.

Only a single sauna heater is allowed per sauna room.

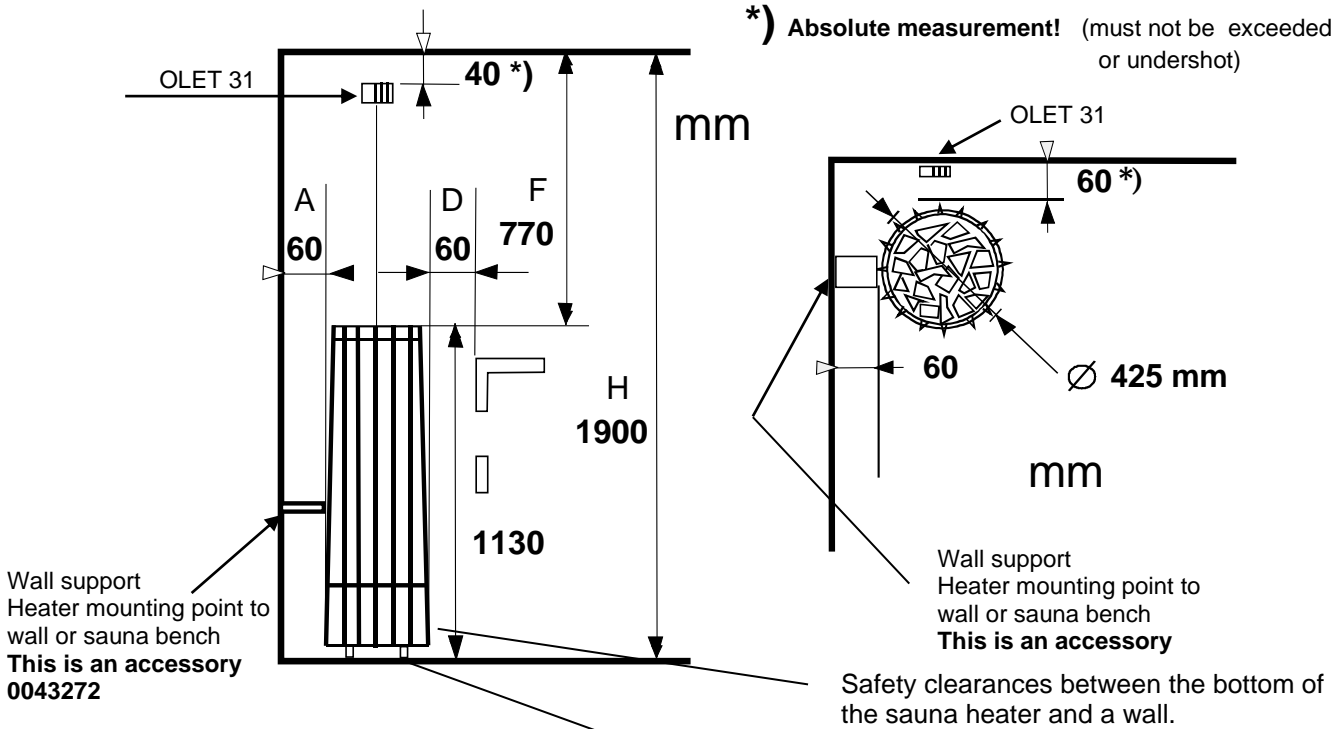
2.9. Sauna heater safety clearances

Out-put	Sauna room			Heater minimum clearances			Amount of stones
	Volume		Height	From side to wall A mm	From front to sauna bench D mm	To ceiling mm	
kW	min. m ³	max. m ³	min. mm				
6.8	5	9	1900	60	60	770	100
10.5	9	15	1900	60	60	770	100

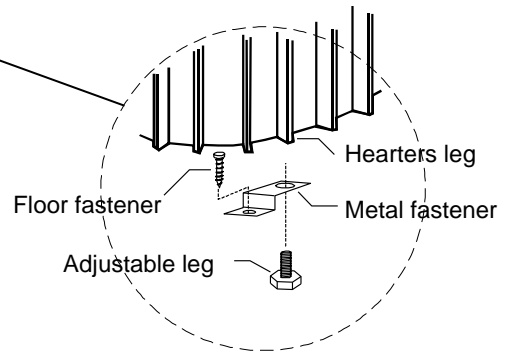
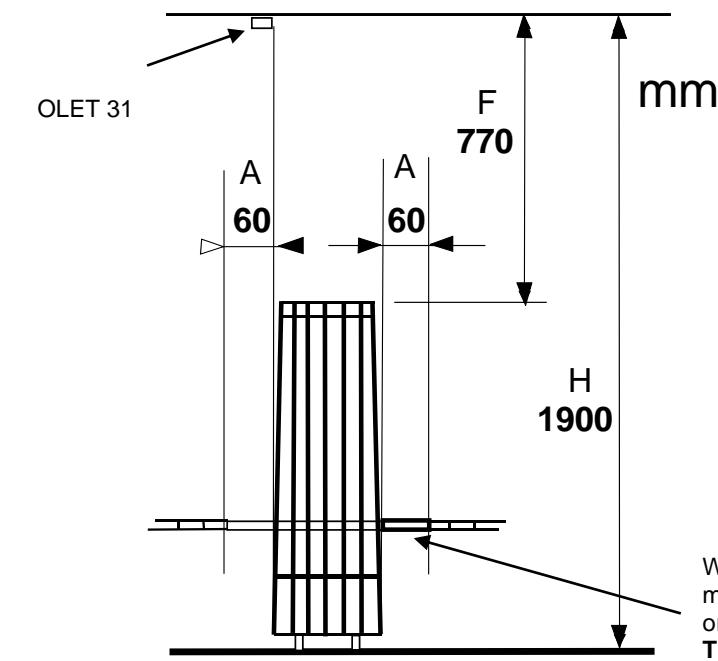
Table 1 Safety clearances

2.10. Sauna heater safety clearances

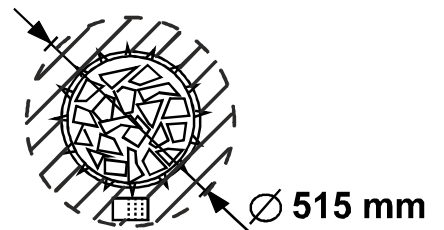
Corner and wall installations: The OLET 31 sensor is installed 40 mm from the ceiling on the centre line of the heater on a wall. Alternatively, the sensor can be installed on the ceiling above the centre of the heater – see 'middle installation' for instructions. The heater must be secured to the floor or the sauna bench structure in order to keep the safety distances the same.



Middle installation: If the sauna heater is installed further than 60 mm off a wall or a corner, the installation method is always middle installation. The heater must be attached to the benches or to a similar structure using a wall support. The OLET 31 sensor is always installed on the ceiling.



Fixing the sauna heater on the floor. NOTE fixing of two (2) legs



OLET 31 sensor position in a ceiling installation above the heater within the 515 mm diameter.

Figure 2 Safety clearances

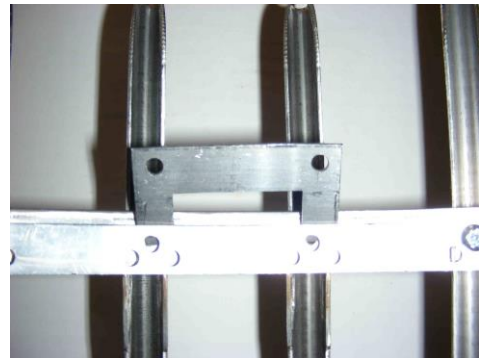
2.11. Preparing for piling the stones

Removing of the supporting bars to pile the stones

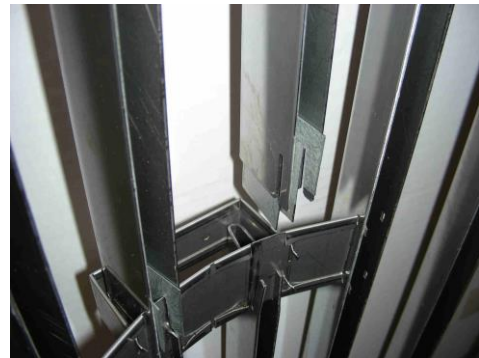
Unscrew the bars' mounting screws (2 pcs).



Lift the support bar's locking plate up from its normal position.



Lift off the support bars.



Pile stones up to the Helo marker.

Reinstall the support bars.

Install the support bars as above in the reversed order.

Pile the stones so that they cover the heating elements.

For specific instructions refer to section 2.5 Sauna heater stones.



Figure 3 Preparing for piling the stones

2.12. Installing the support for heating elements

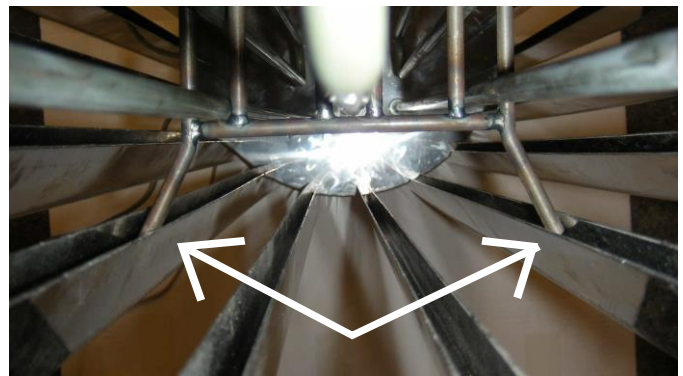
Note that heating element support should always be used in order to prevent the heating elements from being bent into each other or out sideways.

Installation of the heating element support:

Pile in stones up to halfway of the provided space. Position the support so that the heating elements stay between the openings. Tilt the support and press the pivots at each end of the support to the grooves in the inside of the heater's vertical beams, one end at a time. The support for heating elements should stay levelled.



Push the pivots at one end of the support to the grooves in the vertical beams.



Press the pivots at the other end of the support to the grooves in the heater's vertical beams.

Subsequently, pile in stones up to the upper edge so that they cover the heating elements.

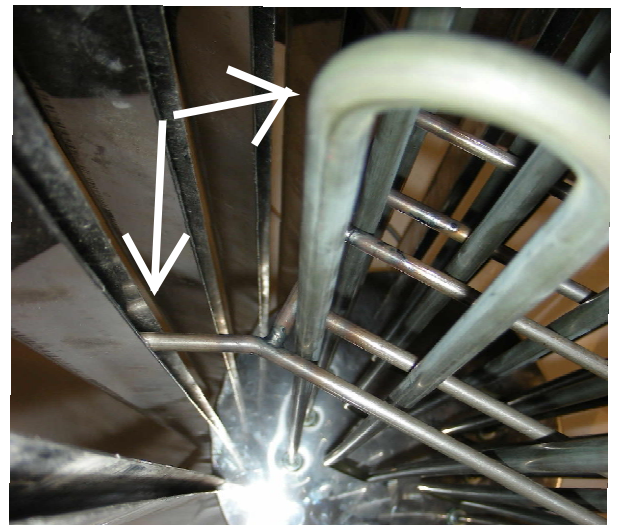


Figure 4 Installing the support for heating elements

2.13. Connection of the sauna heater to the mains

The sauna heater must be connected to the mains by a qualified electrician and in compliance with current regulations. The sauna heater is connected with a semi-permanent connection. Use H07RN-F (60245 IEC 66) cables or a corresponding type. Other output cables (signal lamp, electric heating toggle) must also adhere to these recommendations. Do not use PVC insulated cable as a connection cable for the sauna heater.

A multipolar (e.g. 7-pole) cable is allowed, if the voltage is the same. In the absence of a separate control current fuse, the diameter of all cables must be the same, i.e. in accordance with the front fuse.

The connecting box on the sauna wall should be located within the minimum safety clearance specified for the sauna heater. The maximum height for the connection box is 500 mm from the floor. Location the connection box See page 11.

If the connection box is located at over 500mm distance from the heater, the maximum height is 1000mm from the floor.

Power kW	Sauna heater's connection cable H07RN -F/ 60245 IEC 66 mm ² 400V 3N~	Fuse A	Sauna heater's connection cable H07RN -F/ 60245 IEC 66 mm ² 230V 3~	Fuse A	Sauna heater's connection cable H07RN -F/ 60245 IEC 66 mm ² 230V 1 N~ / 2~	Fuse A
6,8	5 x 1,5	3 x 10	4 x 4	3 x 20	3 x 6	1 x 35
10,5	5 x 2,5	3 x 16	4 x 6	3 x 35	-----	-----

Table 2 Connection cable and fuses

NOTE: Controlling the lights in the sauna with the circuit board is only possible with resistive loads (incandescent light bulbs). The circuit board relay cannot withstand capacitive loads (switched-mode power supply units). If the lighting fixtures in the sauna have transformers, for example LED or halogen lamps, the stove circuit board's relay control must be fitted with a separate relay or contactor for controlling the lights.

Sauna heater insulation resistance:

The sauna heater heating elements may absorb moisture from air, e.g. during storage. This may cause leakage currents. The moisture will be gone after a few heating sessions. Do not connect the heater power supply through a ground fault interrupter.

However, adhere to the effective electrical safety regulation when installing the sauna heater.

2.14. Electric heating toggle

Electric heating toggle applies to homes with an electric heating system.

Sauna heater has connections (marked N-55) for controlling the electric heating toggle. Connectors N-55 and the heating elements are simultaneously live (230V). The sauna heater thermostat also controls the heating toggle. In other words, home heating turns on once the sauna thermostat cuts power off the sauna heater.

2.15. Locating the connecting box for the connection cable in the sauna room

A = Specified minimum safety clearance

1. Recommended location for the connecting box
2. Silumin box recommended in this area.
3. This area should be avoided. Always use a silumin box.

In other areas, use a heat-resisting box (T 125 °C) and heat-resisting cables (T 170 °C). The connection box must be clear of obstacles. When installing the connection box to zones 2 or 3, refer to the instructions and regulations of the local energy supplier.

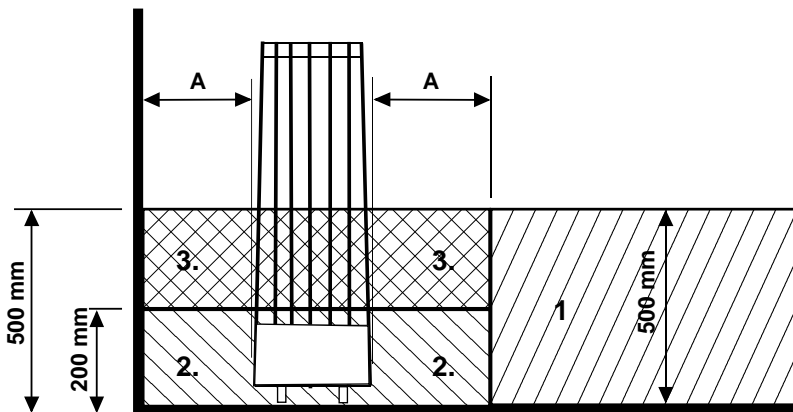


Figure 5 Location for the connection box

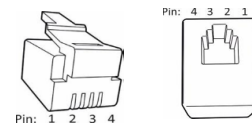
2.16. Remote controlling

The sauna heater can be remote controlled by a push button or a closing contact (like a weekly timer or similar). The remote-control signal can be a momentary closing (impulse) or a closed contact which stays closed as long as the desired sauna time. Recommended cable size is AWG 24 (0,5mm²) or AWG 26 (0,14mm²). The maximum length for AWG 26 is 200m and for AWG 24 is it 130m.

Note! The sauna standard requires a door switch if the sauna heater is controlled from outside the sauna. An indicator light can be connected to the remote button terminal, it will be lit up when the remote command is activated. The indicator light shows an error by blinking rapidly, this error is caused by keeping the sauna door open for more than 5 minutes, the sauna heater will be shut down automatically. The remotely operated sauna heater stays on as long as the setting in the control panel (in private us max 6h). The sauna heater can be shut off at any time by the remote-control device.

2.17. Order of RJ 10 connectors

NOTE: Incorrect connections may break a circuit board.



Additional sensor (NTC)			Remote control switch (Ext switch)			Door switch		
Pin 1			Pin 1			Pin 1		
Pin 2	NTC 10 kOhm	3.3 V	Pin 2			Pin 2	Alarm LED	GND
Pin 3	NTC 10 kOhm	CPU	Pin 3	To switch	GND	Pin 3	Door switch	GND
Pin 4			Pin 4	To switch	12 VDC	Pin 4	Door switch	12 VDC

Sensor (Sec/NTC)		
Pin 1	End stop	GND
Pin 2	NTC 10 kOhm	3.3 V
Pin 3	NTC 10 kOhm	CPU
Pin 4	End stop	10V

Table 3. RJ 10 connectors to circuit

Figure 6 DIP switch positions for using a heater



2.18. Door switch

The door switch refers to the switch on the sauna door. This switch complies with regulations. Public and private saunas must have a door switch, i.e. saunas where the heater can be switched on from outside the sauna, e.g. using an On/Off button or a similar method.

The control panel automatically registers when the door switch is connected to the heater's OLEA 103 circuit board. When using the sauna for the first time after the installation, close the door to the sauna room and turn on electricity using the heater's main switch.

If the door is opened before the heating sequence is started, (pre-set heating) automatic use (remote use) is disabled after one minute. The door must be closed and the function restarted from the control panel.

If the door has been left open for more than five minutes while the heater is on, the heater is automatically turned off. The heater can be turned on again from the control panel after the door is closed. The fault indicator light, if installed, will start flashing. See installation instructions below.

Door switch instructions for installation and connection

The door switch is installed outside the sauna room on the upper edge of the door, at least 300 mm from the inner corner. The switch part is installed on the door frame and the magnet is installed on the door. The distance between the switch and the magnet is 18 mm.

When the door switch is installed on the top part of the door, Sauna360 recommends using the Sauna360 model with product number 0043233, SSTL 8260371.

When the door switch is installed on the bottom part of the door, Sauna360 recommends using the Sauna360 model with product number SP11000326, SSTL 8263280.

See the installation and user instructions supplied with the heater for instructions.

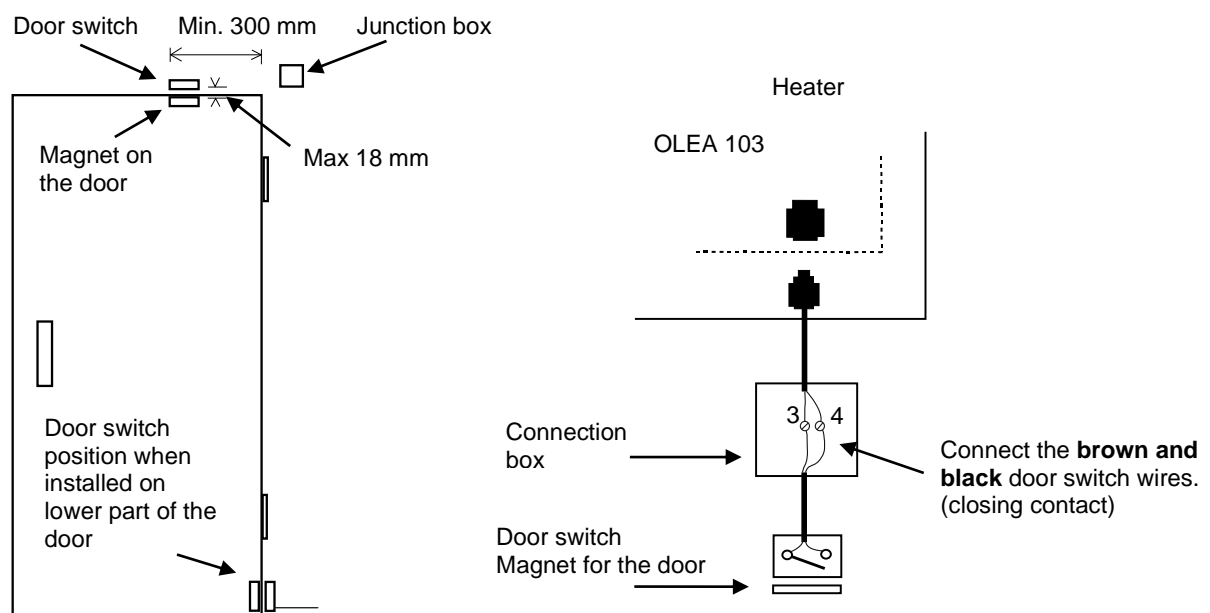


Figure 7 Installing the door switch

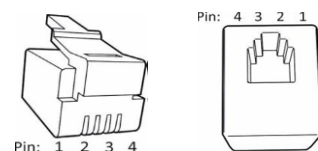


Figure 8 Pin - order of RJ 10

Door switch		Conductor colour	
Pin 1			
Pin 2			
Pin 3	Door switch	GND	Orange
Pin 4	Door switch	12 VDC	Green/white

Table 4. Connecting the door switch.

2.19. Wiring diagram

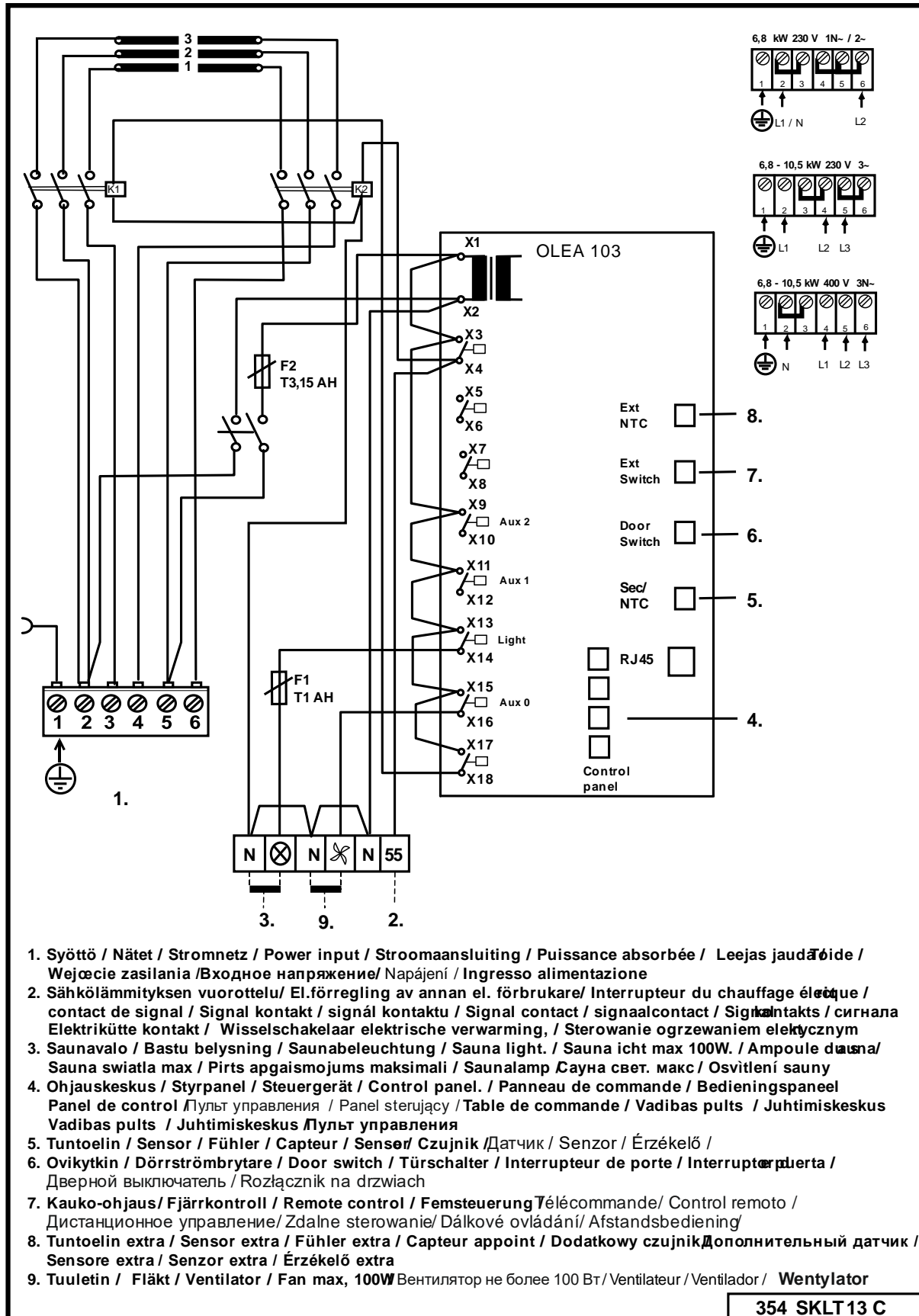


Figure 9 Wiring diagram for the sauna heater

2.20. Principle image when Elite is used as control panel

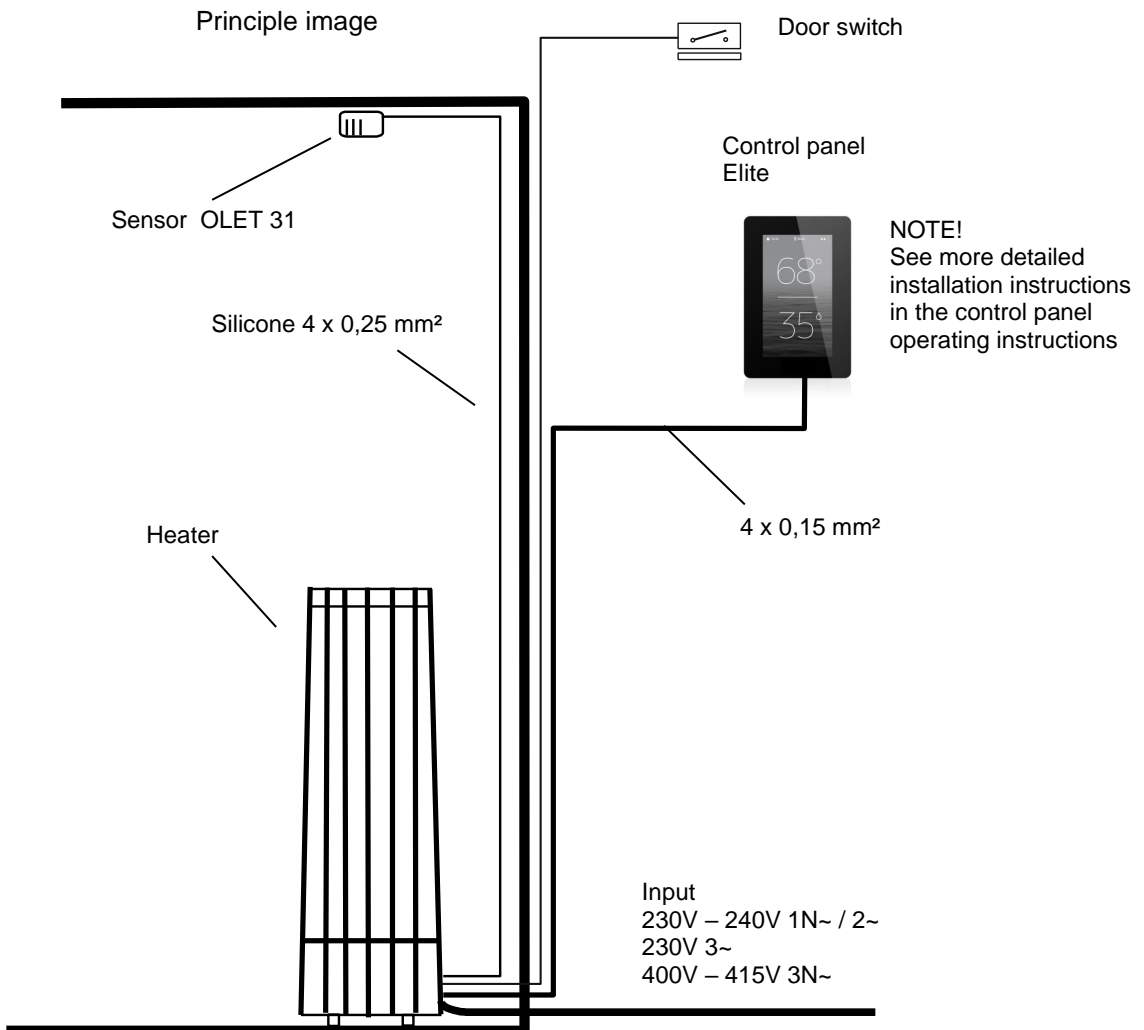
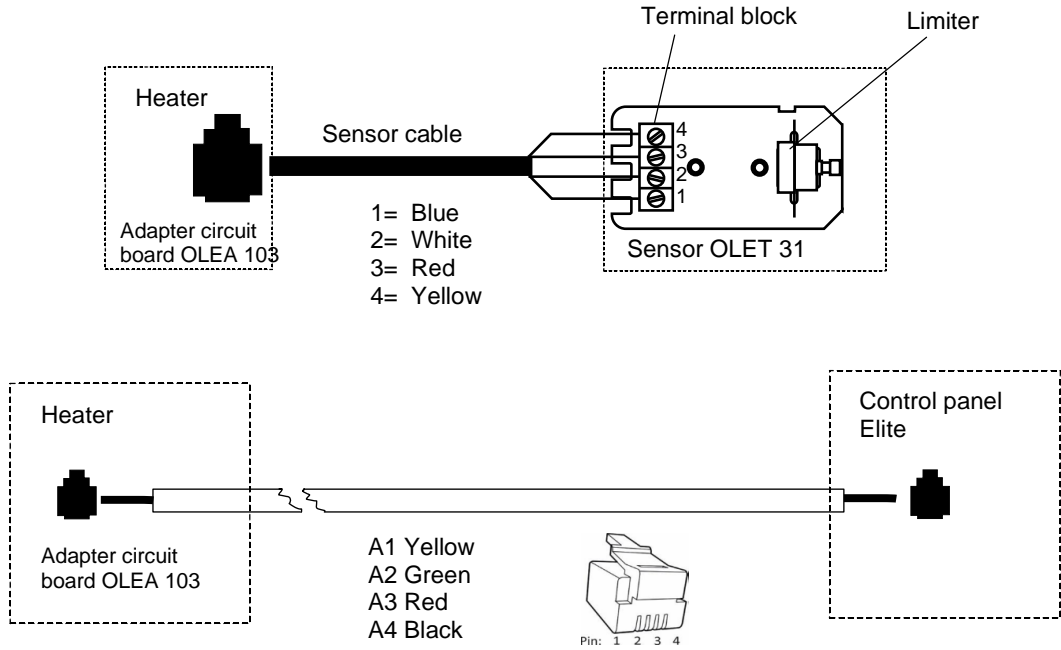
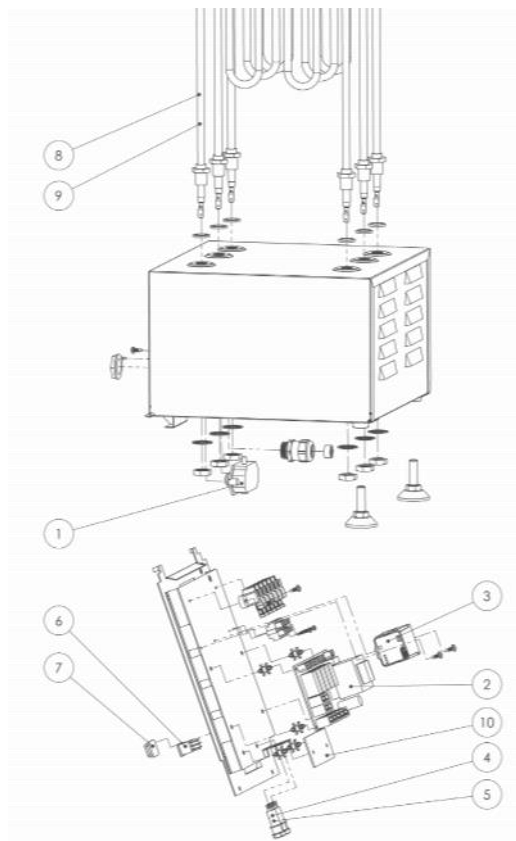


Figure 10 Principle image

3. Rocher Elite spare part list

Part	Part number	part name	Rocher 70 Elite	Rocher 105 Elite
1	7712000	Cable clamp	1	1
2	5916324	Circuit board OLEA 103	1	1
3	5716203	Finder relay	2	2
4	7801711	Fuse 1 AT	1	1
4	7801710	Fuse 3,15 AT	1	1
5	7817536	Fuse holder	2	2
6	6101741	Rocker switch OAAA 2	1	1
7	7306008	Rubber cover for rocker switch	1	1
8	5207770	Heatin element SEPC 199 2267W/230V	3	
9	5207771	Heating element SEPC 200 3500W/230V		3

Table 5 Rocher Elite spare parts list



4. ROHS

Ympäristönsuojeluun liittyviä ohjeita

Tämän tuotteen käyttöön päätyttyä sitä ei saa hävittää normaalin talousjätteen mukana, vaan se on toimitettava sähkö- ja elektroniikkalaitteiden kierrätykseen tarkoitettuun keräyspisteeseen.

Symboli tuotteessa, käyttöohjeessa tai pakkauksessa tarkoittaa sitä.



Valmistusaineet ovat kierrätettävissä merkintänsä mukaan. Käytettyjen laitteiden uudelleenkäytöllä, materiaalien hyödyntämisellä tai muulla uudelleenkäytöllä teet arvokkaan teon ympäristömme hyväksi. Tuote palautetaan ilman kiuaskiviä ja verhoukiviä kierrätyskeskukseen.

Tietoa kierrätyspaikoista saat kuntasi palvelupisteestä.

Anvisningar för miljöskydd

Denna produkt får inte kastas med vanliga hushållssopor när den inte längre används. Istället ska den levereras till en återvinningsplats för elektriska och elektroniska apparater.

Symbolen på produkten, handboken eller förpackningen refererar till detta.



De olika materialen kan återvinnas enligt märkningen på dem. Genom att återanvända, nyttja materialen eller på annat sätt återanvända utsliten utrustning, bidrar du till att skydda vår miljö.

Produkten returneras till återvinningscentralen utan bastusten och eventuell täljstensmantel.

Vänligen kontakta de kommunala myndigheterna för att ta reda på var du hittar närmaste återvinningsplats.

Instructions for environmental protection

This product must not be disposed with normal household waste at the end of its life cycle. Instead, it should be delivered to a collecting place for the recycling of electrical and electronic devices.

The symbol on the product, the instruction manual or the package refers to this.



The materials can be recycled according to the markings on them. By reusing, utilising the materials or by otherwise reusing old equipment, you make an important contribution for the protection of our environment. Please note that the product is returned to the recycling centre without any sauna rocks and soapstone cover.

Please contact the municipal administration with enquiries concerning the recycling place.

Hinweise zum Umweltschutz

Dieses Produkt darf am Ende seiner Lebensdauer nicht über den normalen Haushaltsabfall Entsorgt werden, sondern muss an einem Sammelpunkt für das Recycling von elektrischen und elektronischen Geräten abgegeben werden.

Das Symbol auf dem produkt, der Gebrauchsanleitung oder der Verpackung weist darauf hin.



Die Werkstoffe sind gemäß ihrer Kennzeichnung wiederverwertbar. Mit der Wiederverwendung, der stofflichen Verwertung oder anderen Formen der Verwertung von Altgeräten leisten Sie einen wichtigen Beitrag zum Schutze unserer Umwelt. Dieses Produkt soll ohne Steine und Specksteinmantel an dem Sammelpunkt für Recycling zurückgebracht werden.

Bitte erfragen Sie bei der Gemeindeverwaltung die zuständige Entsorgungsstelle.

helo

The genuine Finnish sauna

Installations und Benutzerhandbuch **Rocher Elite**

ELEKTRISCHES SAUNAHEIZGERÄT:

1102 – 70 – 040517
1102 – 105 – 040517

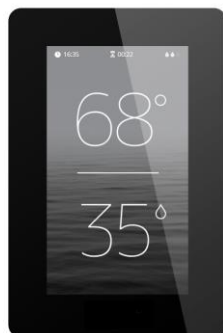
230V – 240V 1N~ / 2~
230V 3~
400V – 415V 3N~

STEUERGERÄT:

Pure



Elite



Inhalt	Seite
1.1. Vor jedem Saunagang müssen folgende Punkte überprüft werden	3
1.2. Saunaraum	3
1.3. Informationen für Benutzer	3
1.4. Bedienung des Steuergerät	3
2.Beheizen der Sauna	4
2.1. Empfohlene Belüftung des Saunaraums	4
2.2. Installation des Sensors in der Nähe einer Zuluftöffnung	4
2.3. Deckeninstallation des Sensors	5
2.4. Installation des zusätzlichen NTC-Fühlers	5
2.5. Saunasteine	5
2.6. Falls das Saunaheizgerät sich nicht aufheizt	6
2.7. Vorbereitungen für die Installation des Saunaheizgeräts	6
2.8. Installation	6
2.9. Sicherheitsabstände für das Saunaheizgerät	6
2.10. Sicherheitsabstände für das Saunaheizgerät	7
2.11. Vorbereitung der Steinaufschichtung	8
2.12. Installation der Heizelementhalterung: Rocher 70 D	9
2.13. Netzanschluss des Heizgeräts	10
2.14. Schalter für Elektroheizung	10
2.15. Lage der Anschlussdose	11
2.16. Fernsteuerung	11
2.17. Reihenfolge der RJ 10-Anschlüsse	11
2.18. Türschalter	12
2.19. Schaltdiagramm	13
2.20. Prinzipbild mit Steuergerät Elite	14
3.Ersatzteile für das elektrische Saunaheizgerät Rocher Elite	15
4.ROHS	16
 Abbildungen und Tabellen	
Abbildung 1 Empfohlene Belüftung des Saunaraums	4
Abbildung 2 Sicherheitsabstände	7
Abbildung 3 Vorbereitung der Steinaufschichtung	8
Abbildung 4 Installation der Heizelementhalterung	9
Abbildung 5 Lage der Anschlussdose für das Anschlusskabel im Saunaraum	11
Abbildung 6 DIP-Schalterstellungen für den Betrieb eines Saunaheizgerät.	11
Abbildung 7 Installation des Türschalters	12
Abbildung 8 Pin – Reihenfolge von RJ 10	12
Abbildung 9 Schaltdiagramm	13
Abbildung 10 Prinzipbild	14
Tabelle 1 Sicherheitsabstände	6
Tabelle 2 Anschlusskabel und Sicherungen	10
Tabelle 3 RJ 10 -Steckverbindern zur Leiterplatte	11
Tabelle 4 Anschluss des Türschalters	12
Tabelle 5 Ersatzteile für das Rocher Elite	15

1. WARNUNGEN

1.1. Vor jedem Saunagang müssen folgende Punkte überprüft werden

1. Die Räumlichkeit eignet sich zur Verwendung als Saunaraum.
2. Tür und Fenster sind geschlossen.
3. Das Saunaheizgerät ist mit Steinen gefüllt, die den Herstellerempfehlungen entsprechen. Die Heizelemente sind mit Steinen bedeckt, die Aufschichtung ermöglicht eine ausreichende Luftzirkulation zwischen den Steinen

HINWEIS! Es dürfen keine Keramik-Heizsteine verwendet werden.

Der Hauptschalter des Heizgerätes befindet sich unten an der rechten Seite (von vorn gesehen).

Der Hauptschalter ist mit einem Aufkleber mit dem Aufdruck 0 – I markiert.

1.2. Saunaraum

Wände und Decken des Saunaraums sollten über eine gute Wärmeisolierung verfügen. Alle Oberflächen, die Hitze speichern können, etwa Fliesen und verputzte Flächen, müssen isoliert sein. Idealerweise verfügt der Saunaraum über eine Holzverkleidung. Wärmespeichernde Gegenstände im Saunaraum (z. B. aus Stein oder Glas) können die Aufheizzeit der Sauna verlängern, auch wenn der Saunaraum ansonsten gut isoliert ist (s. Seite 6, Abschnitt 2.7 Vorbereitungen für die Installation des Saunaheizgeräts).

1.3. Informationen für Benutzer

Diese Anwendung darf nicht von Kindern unter acht (8) Jahren und von Personen mit eingeschränkten physischen, sensorischen oder geistigen Fähigkeiten verwendet werden bzw. darf die Anwendung von Personen ohne Kenntnisse und Erfahrung in Bezug auf den Betrieb des Geräts nur dann verwendet werden, wenn sie vorher in den sicheren Gebrauch des Geräts und den damit verbundenen Risiken eingewiesen worden sind. Kinder dürfen nur unter Aufsicht von Erwachsenen mit der Anwendung spielen bzw. daran Wartungs- und Reinigungstätigkeiten durchführen (7.12 EN 60335-1:2012).

1.4. Bedienung des Steuergerät

Weitere Informationen finden Sie in der Gebrauchsanleitung des Steuergerät.

Weitere Informationen rund um das Thema Sauna finden Sie auf unserer Website :
www.Sauna360.com

Schichten Sie die Steine mindestens einmal jährlich neu auf und ersetzen Sie Steine, die Alterungserscheinungen zeigen. Dies verbessert die Luftzirkulation zwischen den Steinen und verlängert die Lebensdauer der Thermowiderstände.

Sollten Probleme auftreten, wenden Sie sich bitte an die Service- und Garantieabteilung des Herstellers

2. Beheizen der Sauna

Vergewissern Sie sich vor dem Einschalten des Heizgeräts, dass die Räumlichkeit, in der sich das Gerät befindet, als Saunaraum geeignet ist. Beim ersten Aufheizen kann das Saunaheizgerät möglicherweise einen Geruch ausströmen. Falls Sie einen Geruch bemerken, sollten Sie das Saunaheizgerät kurz von der Stromversorgung trennen und den Raum lüften. Danach kann das Saunaheizgerät erneut eingeschaltet werden.

Das Aufheizen der Sauna sollte etwa eine Stunde vor dem Saunagang beginnen, damit sich die Steine ausreichend erhitzen können und eine gleichmäßige Wärmeverteilung im Raum gewährleistet ist.

Sollten Probleme auftreten, wenden Sie sich bitte an die Service- und Garantieabteilung des Herstellers

Eine angenehme Saunatemperatur liegt bei 70 °C.

Legen Sie keine Gegenstände auf das Saunaheizgerät. Trocknen Sie keine Kleidung auf dem Heizgerät oder in seiner unmittelbaren Nähe.

2.1. Empfohlene Belüftung des Saunaraums

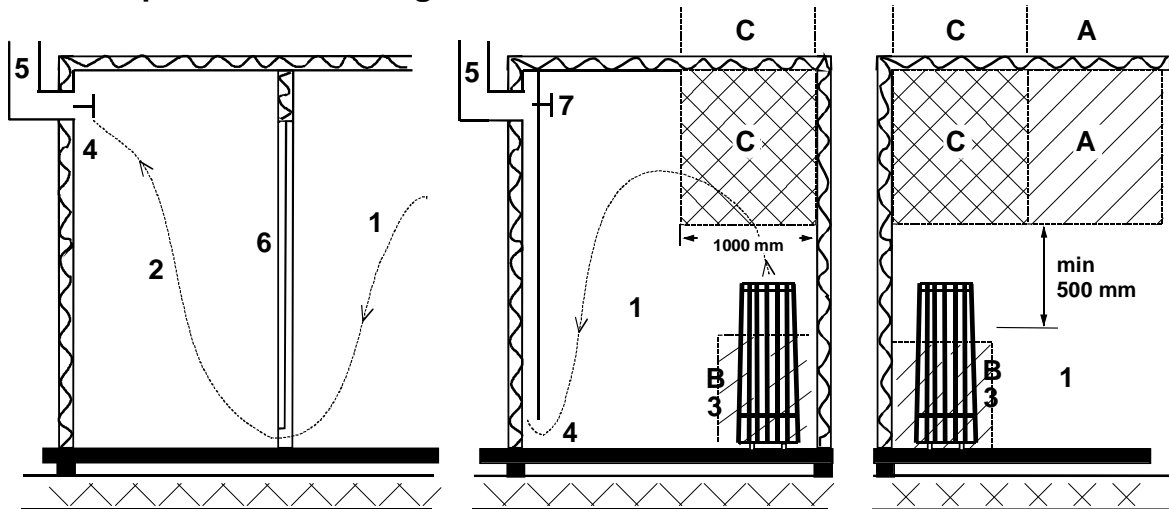


Abbildung 1 Empfohlene Belüftung des Saunaraums

- | | | |
|---|--------------------------------|----------------------|
| 1. Saunaraum | 3. Elektrisches Saunaheizgerät | 5. Abluftkanal |
| 2. Waschraum | 4. Ablassventil | 6. Tür zum Saunaraum |
| 7. Hier kann auch ein Lüftungsventil eingebaut werden, das während des Aufheizens und Betriebs der Sauna geschlossen ist. | | |

Der Frischlufteintritt kann in Bereich A gelegt werden. Stellen Sie sicher, dass das in der Nähe der Decke angebrachte Sensorelement des Saunaheizgeräts nicht durch die eintretende Frischluft abgekühlt wird.

Verfügt der Saunaraum nicht über ein mechanisches Belüftungssystem, erfolgt der Frischlufteintritt im Bereich B. In diesem Fall sollte das Ablassventil mindestens 1 m höher als das Eintrittsventil angebracht werden.

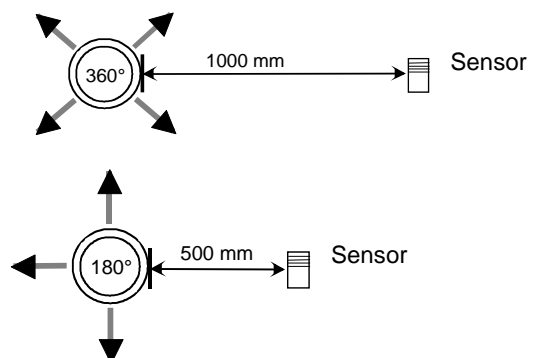
INSTALLIEREN SIE DAS EINTRITTSVENTIL NICHT IM BEREICH C, FALLS SICH DORT AUCH DAS SENSORELEMENT DES HEIZGERÄTS BEFINDET.

2.2. Installation des Sensors in der Nähe einer Zuluftöffnung

Die Saunaraumluft sollte sechs Mal pro Stunde ausgetauscht werden. Der Durchmesser der Zuluftleitung sollte 50 – 100 mm

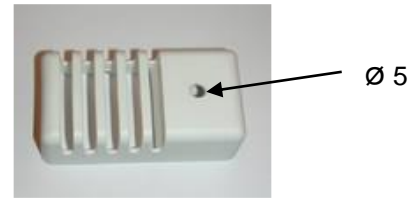
Eine zirkulär (360 °) arbeitende Belüftungsöffnung muss in einem Mindestabstand von 1000 mm zum Sensor installiert werden.

Eine Belüftungsöffnung mit Luftführung (180 °) muss in einem Mindestabstand von 500 mm zum Sensor installiert werden. Der Luftstrom muss vom Sensor weg geleitet werden.



2.3. Deckeninstallation des Sensors

Bei einer Deckeninstallation muss in das Sensorgehäuse ein 5 mm großes Loch gebohrt werden, damit Kondenswasser ablaufen kann. Sprühen Sie kein Wasser direkt in Richtung des Sensors und bespritzen Sie ihn nicht mit Wasser aus einer Sauna-Schöpfkelle.



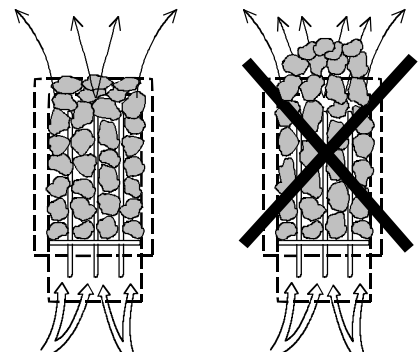
2.4. Installation des zusätzlichen NTC-Fühlers

Der zusätzliche OLET 31-Fühler wird am zusätzlichen NTC-Anschluss an der RJ10-Platine montiert. Weitere Informationen sind dem Schaltplan zu entnehmen. Der zusätzliche Fühler ist an der Wand im Saunaraum (mit höchstens 500 mm Abstand von der Decke) installiert. Sobald der zusätzliche Fühler an der Platine angeschlossen ist, wird er automatisch aktiviert. Das bedeutet, dass der zusätzliche Fühler die auf dem Bedienfeld angezeigte Temperatur misst. Der über dem Saunaheizgerät installierte primäre Fühler verfügt nur über den Begrenzerschaltkreis, mit dem die Höchsttemperatur auf 110 °C begrenzt wird. Auch wenn die Temperatur auf dem Bedienfeld auf 110 °C eingestellt ist, beträgt die Höchsttemperatur, die auf dem Bedienfeld angezeigt werden kann, etwa 90 °C, da der primäre Fühler über dem Saunaheizgerät die Höchsttemperatur auf 110 °C begrenzt. Die Temperatur, die von den meisten Menschen als angenehm empfunden wird und die in der Regel in einer Sauna eingestellt ist, liegt bei 70 bis 80 °C.

2.5. Saunasteine

Qualitativ hochwertige Steine sollten die folgenden Anforderungen erfüllen:

- Sie sind hitzebeständig sowie resistent gegen Temperaturschwankungen, die durch Verdampfen des auf die Steine geschütteten Wassers entstehen.
- Die Heizsteine sollten vor der Verwendung gespült werden, um Gerüche und Staubbildung zu vermeiden.
- Heizsteine sind ungleichmäßig geformt, um eine größere Verdampfungsfläche zu erzielen.
- Die Steine sollten groß genug sein, um eine ausreichende Luftzirkulation zwischen den einzelnen Steinen zu ermöglichen. Dies verlängert die Lebensdauer der Heizelemente. Es wird empfohlen, Vulkanitsteine in einer Größe von 10 bis 15 cm zu verwenden. Z.B. Helo-Produkt 0043022
- Die Anzahl der Heizsteine darf nicht zu groß sein, damit eine ausreichende Luftzirkulation möglich ist. Heizelemente dürfen nicht gegeneinander oder gegen den Rahmen gebogen werden.
- Schichten Sie die Steine mindestens einmal jährlich neu auf und ersetzen Sie zu kleine Steine oder Bruchstücke durch neue Steine ausreichender Größe.
- Leeren Sie das Steinfach regelmäßig mindestens einmal jährlich im privaten Gebrauch und entfernen Sie zu kleine Steine oder Bruchstücke und ersetzen Sie sie durch neue.
- Bei gewerblicher Nutzung muss dies mindestens alle zwei Monate durchgeführt werden.
- Die Steine werden so aufgeschichtet, dass sie die Heizelemente abdecken. Es sollte jedoch keine zu große Anzahl von Steinen auf die Heizelemente geschichtet werden. Tabelle 1 auf Seite 6 enthält Informationen zur empfohlenen Menge von Steinen. Zu kleine Steine dürfen nicht in das Saunaheizgerät gefüllt werden.
- Ziegelsteine dürfen nicht verwendet werden. Sie können Schäden am Heizgerät hervorrufen, die nicht durch die Garantie abgedeckt sind.
- Lavasteine dürfen nicht verwendet werden. Sie können Schäden am Heizgerät hervorrufen, die nicht durch die Garantie abgedeckt sind.
- Verwenden Sie keinen Speckstein als Saunasteine. Die Garantie deckt keine Schäden ab, die durch die Verwendung von Speckstein entstehen.
- **DAS HEIZGERÄT NIEMALS OHNE STEINE VERWENDEN!**



2.6. Falls das Saunaheizgerät sich nicht aufheizt

Prüfen Sie folgende Punkte, falls das Saunaheizgerät sich nicht aufheizt:

- Ist die Stromversorgung unterbrochen?
- Sind die Hauptsicherungen des Geräts intakt?
- Zeigt das Steuergerät Fehlermeldungen an? Falls das Steuergerät eine Fehlermeldung anzeigt, entnehmen Sie weitere Hinweise der Gebrauchsanleitung des Steuergeräts.

DIESE INSTALLATIONSANLEITUNG SOLLTE AM INSTALLATIONSORT DES SAUNAHEIZGERÄTS AUFBEWAHRT WERDEN, DAMIT SPÄTER BEI BEDARF DARAUF ZURÜCKGEGRIFFEN WERDEN KANN.

2.7. Vorbereitungen für die Installation des Saunaheizgeräts

Prüfen Sie vor der Installation des Saunaheizgeräts die folgenden Punkte:

- Eingangsleistung des Heizgeräts (kW) und Raumvolumen des Saunaraums (m³). Die Empfehlungen zum Raumvolumen finden Sie in Tabelle 1 auf Seite 6. Die angegebenen Minimal- und Maximalvolumina dürfen nicht unter- bzw. überschritten werden.
- Die Raumhöhe des Saunaraums muss mindestens 1900 mm betragen.
- Unisolierte Oberflächen und Steinwände verlängern die Aufheizzeit. Jeder Quadratmeter verputzter Decken oder Wandfläche entspricht hinsichtlich des Heizbedarfs einer Vergrößerung des Raumvolumens um 1,2 m³.
- In Tabelle 2 auf Seite 10 finden Sie Angaben zu Sicherungstypen (A) sowie dem korrekten Durchmesser des Stromversorgungskabels (mm²) für das Saunaheizgerät.
- Beachten Sie die vorgeschriebenen Sicherheitsabstände rund um das Saunaheizgerät. Informationen hierzu finden Sie in Seite 6.
- Rund um das Steuergerät sollte ausreichend Platz für Wartungsarbeiten vorhanden sein. Als Wartungsbereich kann auch eine Türöffnung genutzt werden.

2.8. Installation

Beachten Sie bei der Installation des Saunaheizgeräts die Angaben zu Sicherheitsabständen auf Seite 6 und 7.

Das Saunaheizgerät ist bodenstehend. Das Gerät wiegt etwa 120 kg mit steinen. Es ist darauf zu achten, dass das Gerät auf einer stabilen Unterlage platziert wird.

Die waagerechte Position des Saunaheizgeräts wird mit den Stellfüßen eingestellt.

Das Saunaheizgerät wird mit den beiliegenden Metallbefestigungen am Boden fixiert (2 Stk.) Dadurch ist bei der Verwendung des Geräts die Einhaltung des erforderlichen Sicherheitsabstands gewährleistet.

Befestigung des Saunaheizgeräts an der Wand oder den Saunabänken als Zubehör verfügbar (Metallbefestigung, S-ZH 58, 0043272).

Wände und Decken dürfen aufgrund möglicher Brandgefahr nicht mit faserverstärkten Gipskartonplatten oder vergleichbaren Materialien verkleidet sein.

Pro Saunaraum ist lediglich ein Saunaheizgerät zulässig.

2.9. Sicherheitsabstände für das Saunaheizgerät

Ausgangsleistung	Saunaraum			Mindestabstände des Heizgeräts			Steinmenge
	Saunavolumen		Höhe	Seite zu Wand	Vorderfläche zu Saunabank	Zur Decke	
	min. m ³	Max. m ³					
kW							In kg (ca.)
6,8	5	9	1900	60	60	770	100
10,5	9	15	1900	60	60	770	100

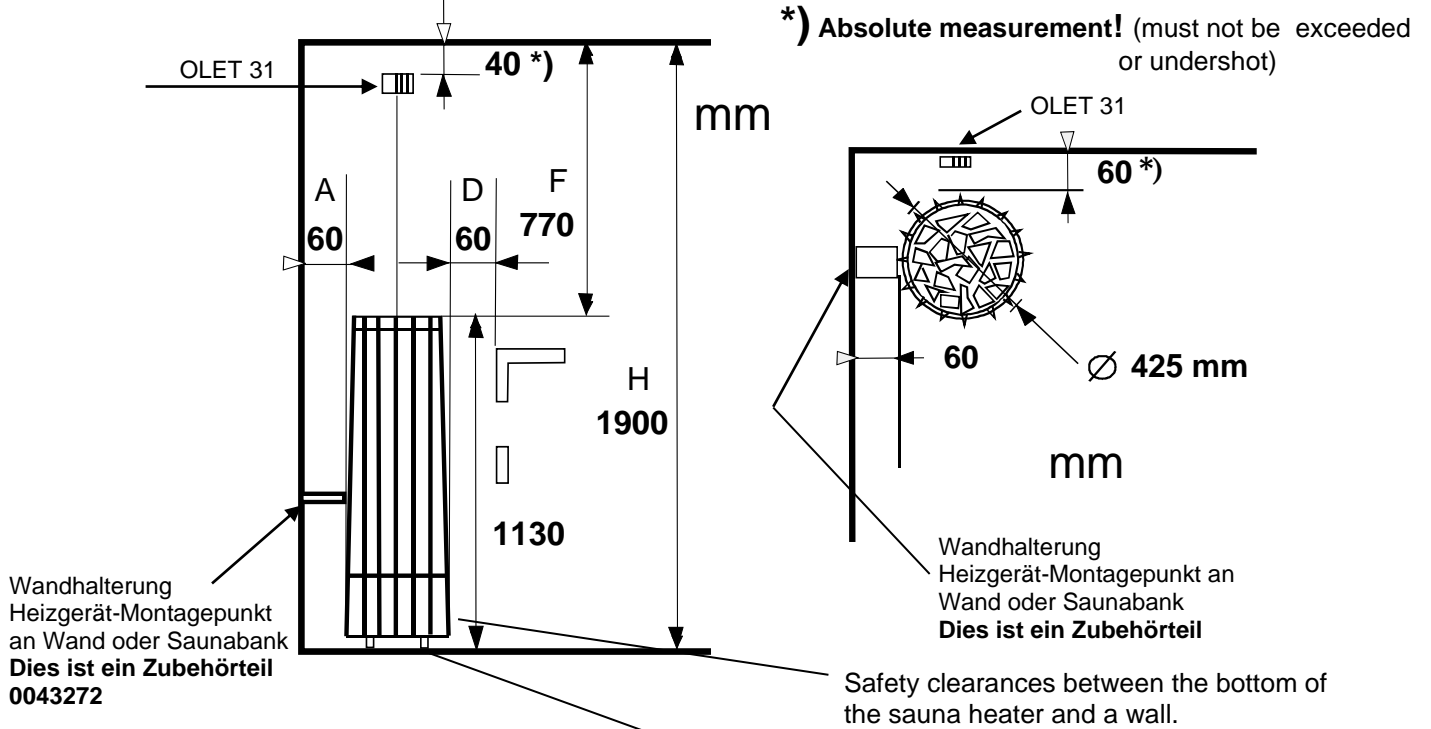
Tabelle 1 Sicherheitsabstände

2.10. Sicherheitsabstände für das Saunaheizgerät

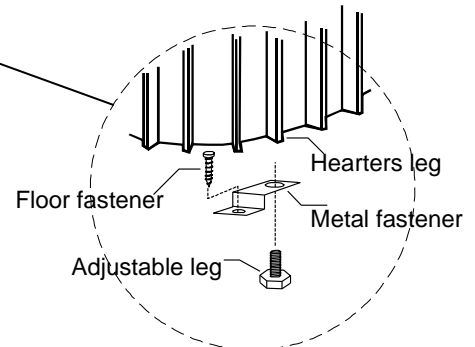
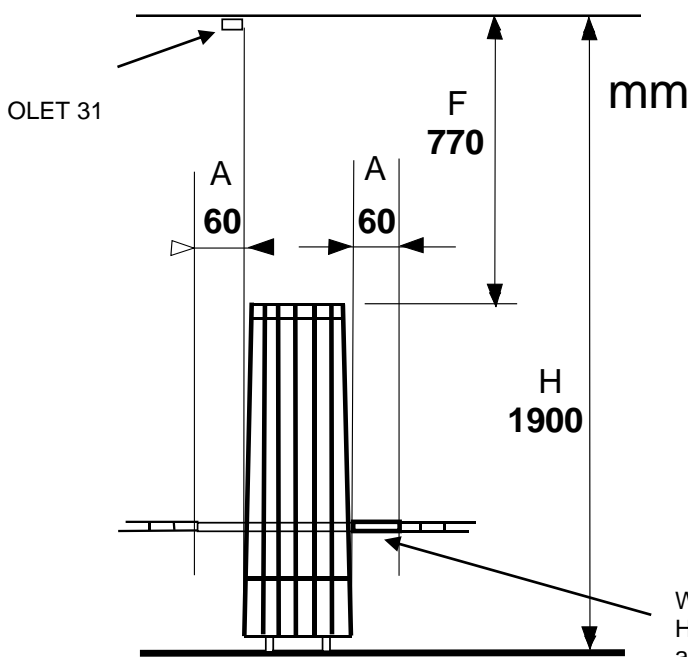
Eck- und Wandmontage: Der Sensor OLET 31 wird in einem Abstand von 40 mm von der Decke auf der Mittellinie des Heizgeräts an der Wand angebracht.

Alternativ kann der Sensor an der Decke über der Mitte des Heizgeräts montiert werden – die Anweisungen entnehmen Sie dem nachstehenden Abschnitt „Mittige Montage“.

Das Heizgerät muss am Boden oder an der Saunabank befestigt werden, um gleichmäßige Sicherheitsabstände zu erreichen.



Mittige Montage: Falls das Saunaheizgerät weiter als 60 mm von einer Wand oder einer Ecke entfernt installiert wird, ist das Montageverfahren immer die mittige Montage. Das Heizgerät muss mit einer Wandhalterung an den Bänken oder einer ähnlichen Konstruktion befestigt werden. Der Sensor OLET 31 wird immer an der Decke angebracht.



Fixing the sauna heater on the floor. NOTE fixing of two (2) legs

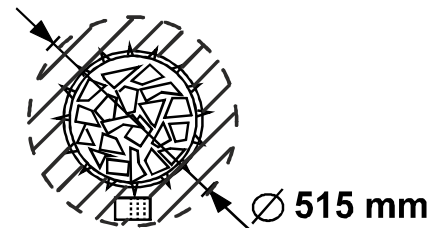


Abbildung 2 Sicherheitsabstände

Wandhalterung Heizgerät-Montagepunkt an Wand oder Saunabank Dies ist ein Zubehörteil

Position des Sensors OLET 31 bei Montage an der Decke über dem Heizgerät innerhalb des 515-mm-Durchmessers.

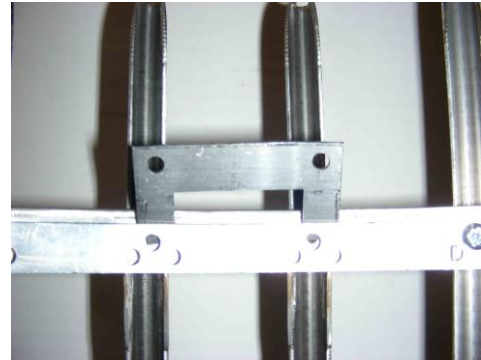
2.11. Vorbereitung der Steinaufschichtung

Haltestangen zum Aufschichten der Steine entfernen

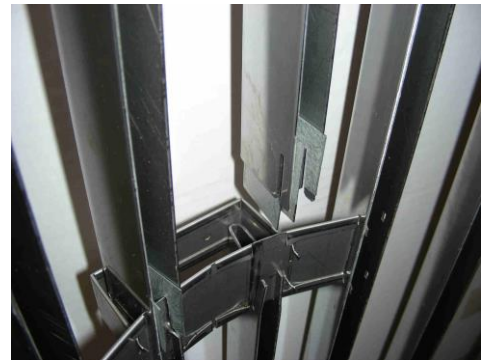
Befestigungsschrauben der Stangen lösen (2 Stück).



Die Verriegelungsplatte der Haltestange aus ihrer Normalposition anheben.



Haltestangen abheben.



Steine bis zur Helo-Markierung aufschichten.

Haltestangen wieder einsetzen.

Zum Einsetzen der Haltestangen die oben genannten Schritte umkehren.

Steine so aufschichten, dass die Heizelemente bedeckt sind.

Spezifische Anweisungen finden Sie in Abschnitt 2.5 Saunaheizsteine



Abbildung 3 Vorbereitung der Steinaufschichtung

2.12. Installation der Hezelementhalterung: Rocher 70 D

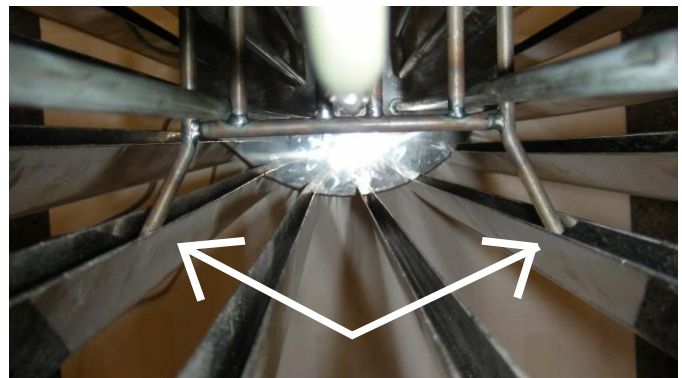
Beachten Sie, dass die Hezelementhalterung immer verwendet werden sollte, um zu verhindern, dass die Hezelemente ineinander oder seitlich nach außen gebogen werden.

Installation der Hezelementhalterung:

Für die Hezelemente Schichten Sie Steine auf, bis der bereitgestellte Raum zur Hälfte gefüllt ist. Positionieren Sie die Halterung so, dass die Hezelemente zwischen den Öffnungen bleiben. Kippen Sie die Halterung und drücken Sie die Zapfen an jedem Ende der Halterung einzeln in die Rillen der vertikalen Heizungs balken. Die Halterung für Hezelemente sollte waagrecht ausgerichtet bleiben.



Drücken Sie die Zapfen an einem Ende der Halterung in die Rillen der vertikalen Balken.



Drücken Sie die Zapfen am anderen Ende der Halterung in die Rillen der vertikalen Balken der Heizung.

Anschließend stapeln Sie die Steine bis zum oberen Rand, sodass sie die Hezelemente abdecken.

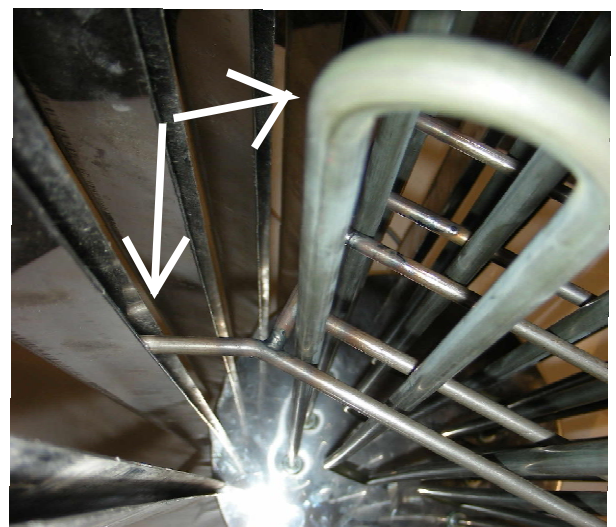


Abbildung 4 Installation der Hezelementhalterung

2.13. Netzanschluss des Heizgeräts

Der Anschluss an Heizgerät und Netz darf nur von befugten Personen nach geltenden gesetzlichen Vorschriften ausgeführt werden. Das Saunaheizgerät wird mit einer semipermanenten Verbindung angeschlossen. Verwenden Sie Kabel des Typs H07RN-F (60245 IEC 66) oder eines vergleichbaren Typs. Weitere Kabel (Anzeigeleuchte, Schalter für Heizgerät) müssen ebenfalls diesen Empfehlungen entsprechen. Verwenden Sie keine Kabel mit PVC-Ummantelung als Anschlusskabel für das Heizgerät.

Mehrpole Kabel (z. B. 7-polig) sind zulässig, falls sie für die Betriebsspannung des Heizgeräts ausgelegt sind. Ist keine separate Steuerstromsicherung vorhanden, müssen alle Kabel denselben Querschnitt aufweisen, der auf die vordere Sicherung abgestimmt ist.

Die Anschlussdose an der Wand des Saunaraums muss im vorgeschriebenen Mindestabstand zum Saunaheizgerät angebracht werden. Die maximale Montagehöhe für die Anschlussdose beträgt 500 mm vom Boden. Siehe seite 11.

Befindet sich die Anschlussdose mehr als 500 mm vom Heizgerät entfernt, kann sie bis zu 1000 mm über dem Boden angebracht werden.

Leistung	Anschluss-kabel für das Saunaheiz-gerät H07RN -F/ 60245 IEC 66 mm ² 400V 3N~	Sicherung	Anschluss-kabel für das Saunaheiz-gerät H07RN -F/ 60245 IEC 66 mm ² 230V 3~	Sicherung	Anschluss-kabel für das Saunaheiz-gerät H07RN -F/ 60245 IEC 66 mm ² 230V 1 N~ / 2~	Sicherung
kW		A		A		A
6,8	5 x 1,5	3 x 10	4 x 4	3 x 20	3 x 6	1 x 35
10,5	5 x 2,5	3 x 16	4 x 6	3 x 35	-----	-----

Tabelle 2 Anschlusskabel und Sicherungen

HINWEIS: Die Steuerung der Saunabeleuchtung über die Platine ist nur für Ohmsche Lasten möglich (Glühlampen). Das Relais der Schaltplatine verträgt keine kapazitiven Stromlasten (Schaltnetzteile). Wenn die Beleuchtungskörper der Sauna über Transformatoren verfügen, zum Beispiel LED- oder Halogenlampen, muss die Schaltplatine des Saunaheizgeräts für die Lichtsteuerung mit einem separaten Relais bzw. Schütz nachgerüstet werden.

Isolationswiderstand des Saunaheizgeräts:

Die Heizelemente des Saunaheizgeräts können Feuchtigkeit aus der Luft aufnehmen, etwa während der Lagerung. Dadurch können Kriechströme entstehen. Diese Feuchtigkeit ist nach wenigen Aufheizvorgängen abgebaut. Schließen Sie das Heizgerät möglichst nicht über einen FI-Schutzschalter an das Stromnetz an.

Beachten Sie bei der Installation jedoch immer die geltenden Vorschriften für elektrische Anschlüsse.

2.14. Schalter für Elektroheizung

Dieser Schalter kann in Gebäuden mit Elektroheizung eingesetzt werden.

Das Saunaheizgerät verfügt über Anschlüsse (Anschlussbezeichnung: N-55) zur Steuerung des Schalters für die Elektroheizung. Anschluss N-55 und die Heizelemente werden gleichzeitig aktiviert (230 V). Der Thermostat des Saunaheizgeräts steuert auch den Schalter für die Elektroheizung. Mit anderen Worten, die Hauptheizung wird eingeschaltet, sobald der Saunathermostat das Saunaheizgerät abschaltet.

2.15. Lage der Anschlussdose

A = vorgeschriebener Mindestabstand

1. Empfohlener Bereich für die Montage der Anschlussdose
2. In diesem Bereich wird eine Anschlussdose aus Silumin empfohlen.
3. In diesem Bereich darf keine Montage einer Anschlussdose erfolgen. Es dürfen ausschließlich Silumin Anschlussdosen verwendet werden.

In anderen Bereichen sind hitzebeständige Anschlussdosen (bis 125 °C) und Anschlusskabel (bis 170 °C) zu verwenden. Die Anschlussdose muss frei liegen. Wird die Anschlussdose in Bereich 2 oder 3 angebracht, müssen Anweisungen und Vorschriften des örtlichen Elektrizitätsversorgers beachtet werden.

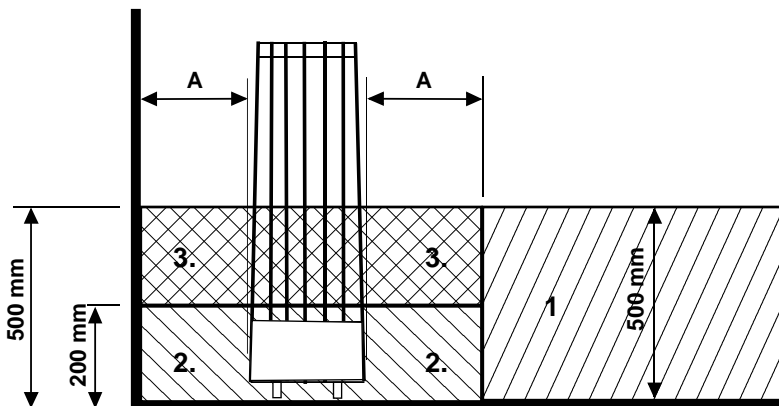


Abbildung 5 Lage der Anschlussdose für das Anschlusskabel im Saunaraum

2.16. Fernsteuerung

Hinweis! Falls das Saunaheizgerät außerhalb der Sauna geregelt wird, ist gemäß der Saunanorm ein Türschalter erforderlich.

Es besteht die Möglichkeit, eine Anzeigeleuchte an den Fernbedienungsschalter anzuschließen. Sie leuchtet auf, sobald der Fernsteuerbefehl aktiviert wird. Die Anzeigeleuchte zeigt durch schnelles Blinken einen Fehler an, der durch eine länger als 5 Minuten geöffnete Saunatur hervorgerufen wird und zum automatischen Abschalten des Saunaheizgerätes führt.

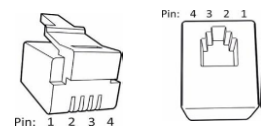
Die Betriebsdauer des ferngesteuerten Saunaheizgerätes entspricht der am Steuergerät eingestellten Laufzeit (bei privater Nutzung max. 6 Std.). Das Saunaheizgerät kann jederzeit mit der Fernbedienung ausgeschaltet werden.

Das Saunaheizgerät kann durch das Betätigen einer Taste oder über einen Schließkontakt (beispielsweise über eine Wochen-Zeitschaltuhr oder Ähnliches) ferngesteuert werden.

Das Fernbedienungssignal kann in Form eines kurzzeitigen Schließens des Kontakts (Impuls) oder eines geschlossenen Kontakts, der bis zum Erreichen der gewünschten Saunazeit geschlossen bleibt, erfolgen. Die empfohlene Kabelgröße ist AWG 24 (0,5 mm²) oder AWG 26 (0,14 mm²). Die maximale Länge eines Kabels mit AWG 26 ist 130 m; für AWG 24 beträgt sie 200 m.

2.17. Reihenfolge der RJ 10-Anschlüsse

HINWEIS: Falsche Anschlüsse können die Schaltplatine beschädigen.



Zusatzsensor (NTC)			Fernbedienschalter (ext. Schalter)			Türschalter		
Pin 1			Pin 1			Pin 1		
Pin 2	NTC 10 kOhm	3,3 V	Pin 2			Pin 2	Alarm-LED	GND (Masse)
Pin 3	NTC 10 kOhm	CPU	Pin 3	Zum Schalter	GND (Masse)	Pin 3	Türschalter	GND (Masse)
Pin 4			Pin 4	Zum Schalter	12 V DC	Pin 4	Türschalter	12 V DC

Sensor (Sec/NTC)		
Pin 1	Endbegrenzer	GND (Masse)
Pin 2	NTC 10 kOhm	3,3 V
Pin 3	NTC 10 kOhm	CPU
Pin 4	Endbegrenzer	10 V

Abbildung 6 DIP-Schalterstellungen für den Betrieb eines Saunaheizgerät.

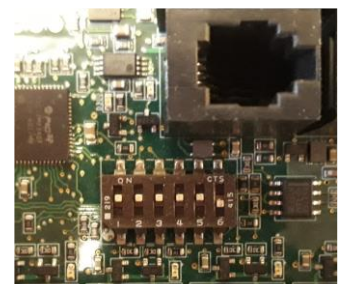


Tabelle 3 RJ 10 -Steckverbindern zur Leiterplatte

2.18. Türschalter

Der Begriff „Türschalter“ bezieht sich auf den Schalter an der Saunatur. Dieser Schalter entspricht den anwendbaren Bestimmungen. Öffentliche und private Saunen müssen über einen Türschalter verfügen, d. h. einen Schalter, mit dem das Heizgerät außerhalb der Sauna eingeschaltet werden kann, beispielsweise mit einer Ein/Aus-Taste oder Ähnlichem.

Das Bedienfeld zeigt automatisch an, wenn der Türschalter mit der Leiterplatte OLEA 103 des Heizgerätes verbunden ist. Schließen Sie bei der ersten Nutzung der Sauna nach der Installation des Heizgerätes die Tür zur Saunakabine und schalten Sie den Strom mithilfe des Hauptschalters am Heizgerät ein.

Wenn die Tür vor Beginn einer Heizsequenz geöffnet wird (vorprogrammiertes Heizen), wird der automatische Betrieb (Fernbetrieb) deaktiviert. Die Tür muss geschlossen und die Funktion über das Steuergerät erneut gestartet werden.

Wenn die Tür bei eingeschaltetem Heizgerät länger als fünf Minuten offen steht, wird das Heizgerät automatisch ausgeschaltet. Das Heizgerät kann über das Steuergerät erneut eingeschaltet werden, nachdem die Tür geschlossen wurde. Die Störungsanzeigeleuchte beginnt zu blinken, sofern sie installiert wurde. Siehe die Installationsanweisungen unten.

Anweisungen zu Installation und Anschluss des Türschalters

Der Türschalter wird außerhalb der Saunakabine an der Oberkante der Tür in einem Mindestabstand von 300 mm zur Innenecke installiert.

Der Schalterteil wird am Türrahmen und der Magnet an der Tür installiert. Der Abstand zwischen dem Schalter und dem Magneten beträgt 18 mm.

Falls der Türschalter an der oberen Türpartie montiert wird, empfiehlt Sauna360 die Verwendung des Sauna360-Modells mit der Produktnummer 0043233, SSTL 8260371.

Falls der Türschalter an der unteren Türpartie montiert wird, empfiehlt Sauna360 die Verwendung des Sauna360-Modells mit der Produktnummer SP11000326, SSTL 8263280.

Weitere Informationen sind der im Lieferumfang des Heizgerätes enthaltenen Montage- und Bedienungsanleitung zu entnehmen.

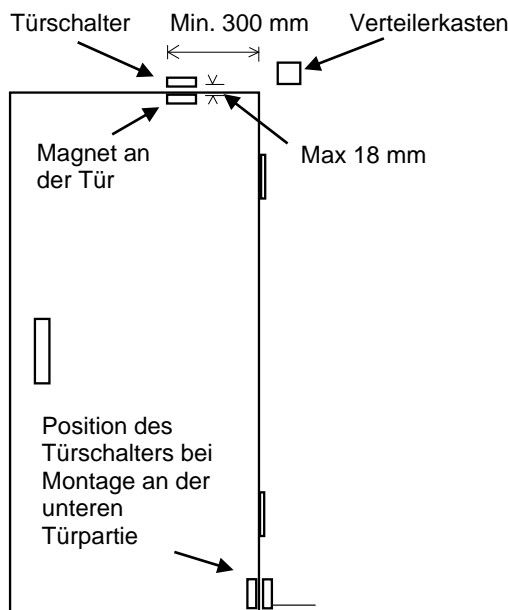


Abbildung 7 Installation des Türschalters

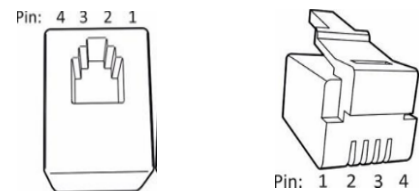
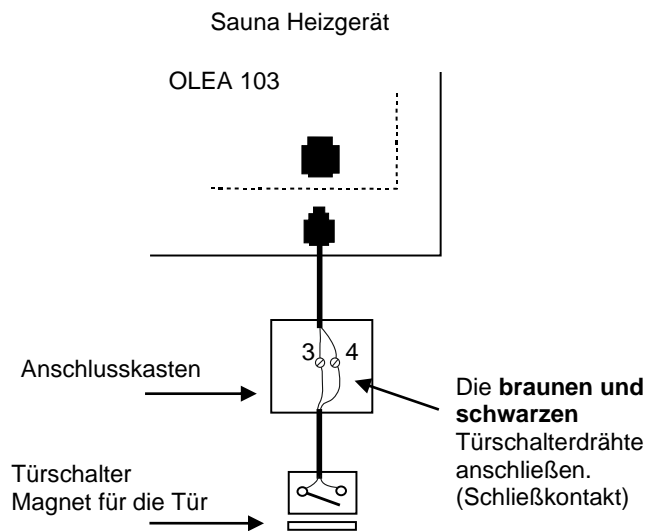


Abbildung 8 Pin – Reihenfolge von RJ 10

Türschalter			Leiterfarbe
Pin 1			
Pin 2			
Pin 3	Türschalter	GND (Masse)	Orange
Pin 4	Türschalter	12 V DC	Grün/weiß

Tabelle 4 Anschluss des Türschalters

2.19. Schaltdiagramm

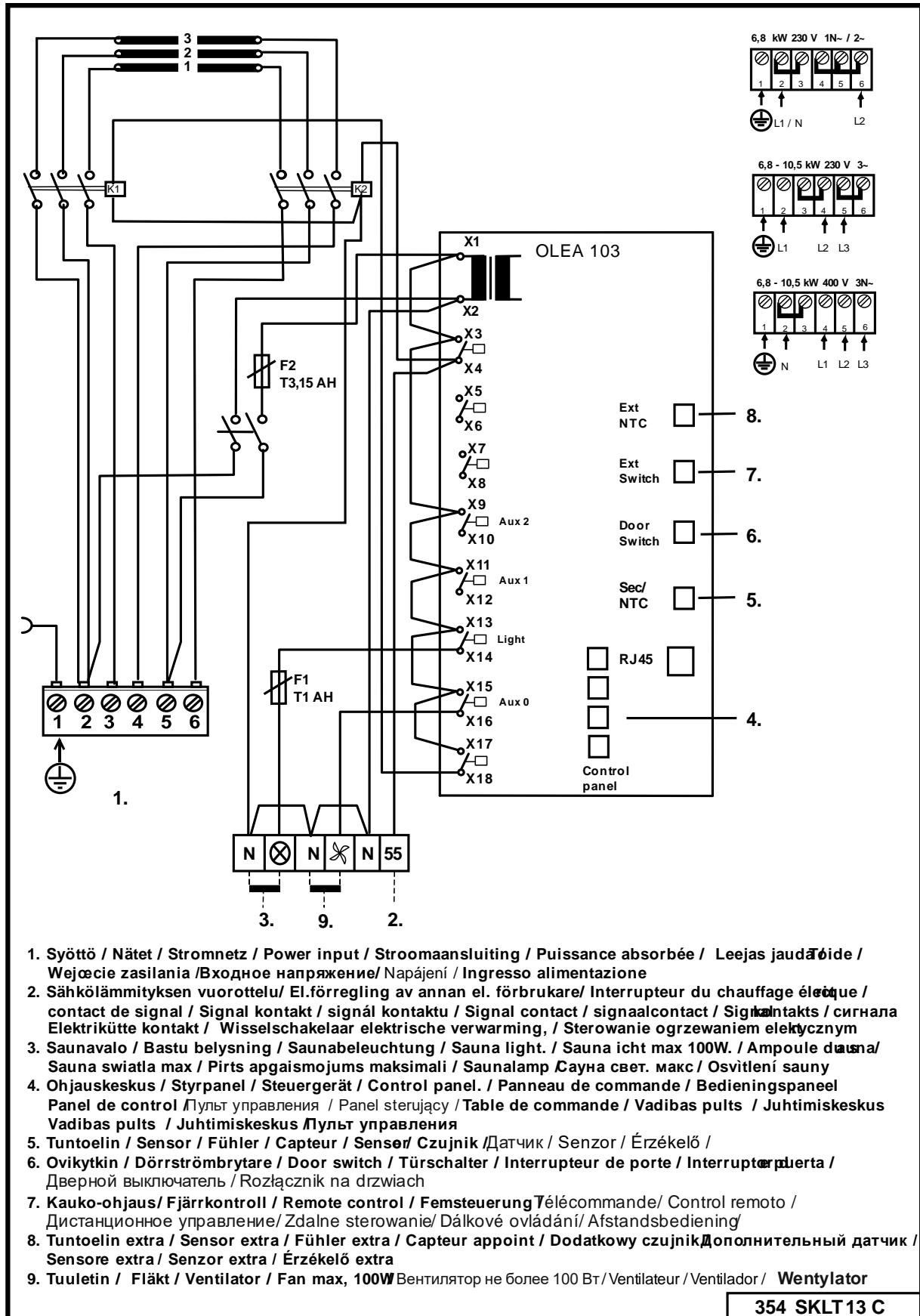


Abbildung 9 Schaltdiagramm

2.20. Prinzipbild mit Steuergerät Elite

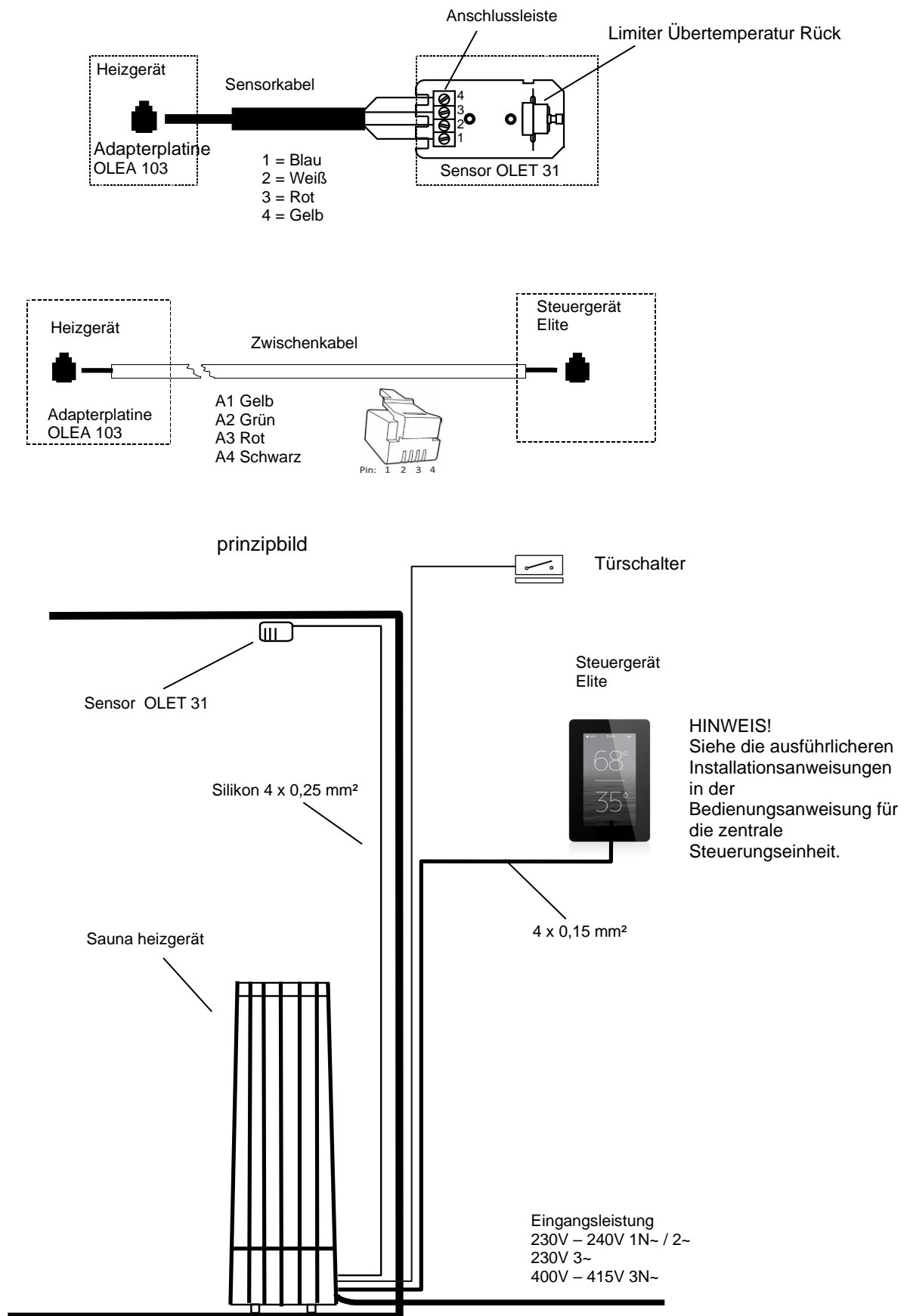
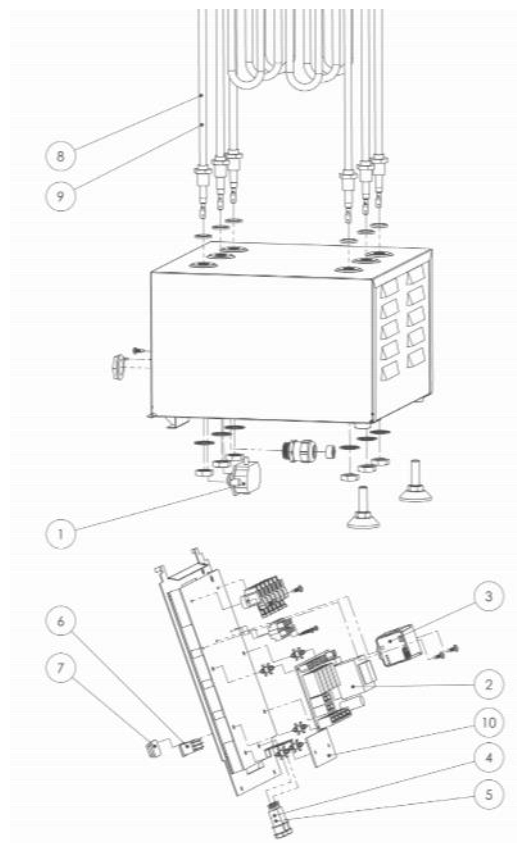


Abbildung 10 Prinzipbild

3. Ersatzteile für das elektrische Saunaheizgerät Rocher Elite

Ersatzteile	Produktnummer	Produktbezeichnung	Rocher 70 Elite	Rocher 105 Elite
1	7712000	Kabelklemme	1	1
2	5916324	Leiterplatte OLEA 103	1	1
3	5716203	Finder relais	2	2
4	7801711	Sicherung 1 AT	1	1
4	7801710	Sicherung 3,15 AT	1	1
5	7817536	Sicherungsträge	2	2
6	6101741	Kippschalter OAAA 2	1	1
7	7306008	Gummiabdeckung für Kippschalter	1	1
8	5207770	Heizelement SEPC 199 2267W/230V	3	
9	5207771	Heizelement SEPC 200 3500W/230V		3

Tabelle 5 Ersatzteile für das Rocher Elite



4. ROHS

Ympäristönsuojeluun liittyviä ohjeita

Tämän tuotteen käyttöön päätyttyä sitä ei saa hävittää normaalin talousjätteen mukana, vaan se on toimitettava sähkö- ja elektroniikkalaitteiden kierrätykseen tarkoitettuun keräyspisteeseen.

Symboli tuotteessa, käyttöohjeessa tai pakkauksessa tarkoittaa sitä.



Valmistusaineet ovat kierrätettävissä merkintänsä mukaan. Käytettyjen laitteiden uudelleenkäytöllä, materiaalien hyödyntämisellä tai muulla uudelleenkäytöllä teet arvokkaan teon ympäristömme hyväksi. Tuote palautetaan ilman kiuaskiviä ja verhoukiviä kierrätyskeskukseen.

Tietoa kierrätyspaikoista saat kuntasi palvelupisteestä.

Anvisningar för miljöskydd

Denna produkt får inte kastas med vanliga hushållssopor när den inte längre används. Istället ska den levereras till en återvinningsplats för elektriska och elektroniska apparater.

Symbolen på produkten, handboken eller förpackningen refererar till detta.



De olika materialen kan återvinnas enligt märkningen på dem. Genom att återanvända, nyttja materialen eller på annat sätt återanvända utsliten utrustning, bidrar du till att skydda vår miljö.

Produkten returneras till återvinningscentralen utan bastusten och eventuell täljstensmantel.

Vänligen kontakta de kommunala myndigheterna för att ta reda på var du hittar närmaste återvinningsplats.

Instructions for environmental protection

This product must not be disposed with normal household waste at the end of its life cycle. Instead, it should be delivered to a collecting place for the recycling of electrical and electronic devices.

The symbol on the product, the instruction manual or the package refers to this.



The materials can be recycled according to the markings on them. By reusing, utilising the materials or by otherwise reusing old equipment, you make an important contribution for the protection of our environment. Please note that the product is returned to the recycling centre without any sauna rocks and soapstone cover.

Please contact the municipal administration with enquiries concerning the recycling place.

Hinweise zum Umweltschutz

Dieses Produkt darf am Ende seiner Lebensdauer nicht über den normalen Haushaltsabfall entsorgt werden, sondern muss an einem Sammelpunkt für das Recycling von elektrischen und elektronischen Geräten abgegeben werden.

Das Symbol auf dem produkt, der Gebrauchsanleitung oder der Verpackung weist darauf hin.



Die Werkstoffe sind gemäß ihrer Kennzeichnung wiederverwertbar. Mit der Wiederverwendung, der stofflichen Verwertung oder anderen Formen der Verwertung von Altgeräten leisten Sie einen wichtigen Beitrag zum Schutze unserer Umwelt. Dieses Produkt soll ohne Steine und Specksteinmantel an dem Sammelpunkt für Recycling zurückgebracht werden.

Bitte erfragen Sie bei der Gemeindeverwaltung die zuständige Entsorgungsstelle.

helo

The genuine Finnish sauna

Manuel d'installation et d'utilisation de **Rocher Elite**

CHAUFFE-SAUNA ÉLECTRIQUE :

1102 – 70 – 040517
1102 – 105 – 040517

230V – 240V 1N~ / 2~
230V 3~
400V – 415V 3N~

PANNEAUX DE COMMANDE:

Pure



Elite

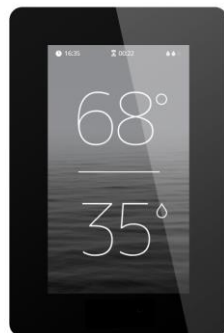


Table des matières	Page
1.1. Précautions à prendre avant de prendre un bain de vapeur	4
1.2. Cabine de sauna	3
1.3. Informations à l'intention des utilisateurs	3
1.4. Fonctionnement des panneaux de commande	3
2. Chauffage du sauna	4
2.1. Recommandations à propos de la ventilation de la cabine de sauna	4
2.2. Installation du capteur près d'un événement d'air	4
2.3. Installation du capteur au plafond	5
2.4. Installation du capteur Extra NTC	5
2.5. Pierres pour chauffe-sauna	5
2.6. En cas de non-fonctionnement	6
2.7. Préparation de l'installation du chauffe-sauna	6
2.8. Installation	6
2.9. Dégagements de sécurité du chauffe-sauna	6
2.10. Dégagements de sécurité du chauffe-sauna	7
2.11. Préparation de l'empilage des pierres	8
2.12. Installation du support des éléments chauffants	9
2.13. Raccordement du chauffe-sauna au réseau électrique	10
2.14. Interrupteur de chauffage électrique	10
2.15. Emplacement du boîtier de raccordement	11
2.16. Télécommande	11
2.17. Connecteurs RJ 10 pour circuit imprimé	11
2.18. Interrupteur de porte	12
2.19. Schéma de raccordement	13
2.20. Illustration du principe de fonctionnement lorsque le panneau de commande....	14
3. Liste des pièces de rechange Rocher Elite	15
4. ROHS	16

Tableaux et illustrations

Illustration 1	Recommandations à propos de la ventilation de la cabine de sauna	4
Illustration 2	Dégagements de sécurité	7
Illustration 3	Préparation de l'empilage des pierres	8
Illustration 4	Installation du support des éléments chauffants	9
Illustration 5	Emplacement du boîtier du câble de raccordement dans la cabine de sauna	11
Illustration 6	Positions des commutateurs DIP pour l'utilisation d'un appareil de chauffage.	11
Illustration 7	Installation de l'interrupteur de porte	12
Illustration 8	Disposition des broches sur un connecteur RJ10	12
Illustration 9	Schéma de raccordement	13
Illustration 10	Du principe de fonctionnement	14
Tableau 1	Dégagements de sécurité	6
Tableau 2	Câble de raccordement et fusibles	10
Tableau 3	Ordre de couplage des connecteurs RJ 10 à la carte de circuit imprimé.	11
Tableau 4	Connexion d'un interrupteur de porte à un connecteur.	12
Tableau 5	Pièces de rechange pour le chauffe-sauna électrique Rocher Elite	15

1. AVERTISSEMENTS

1.1. Précautions à prendre avant de prendre un bain de vapeur

1. Assurez-vous qu'il est possible de prendre un bain de vapeur dans le sauna.
2. Assurez-vous que la porte et la fenêtre sont fermées.
3. Assurez-vous que le chauffe-sauna contient des pierres conformes aux recommandations du fabricant, que les éléments chauffants sont recouverts de pierres et que celles-ci ne sont pas trop entassées.

REMARQUE : L'utilisation de pierres en céramique est interdite.

L'interrupteur principal du chauffe-sauna se trouve à la base du chauffe-sauna, sur le côté droit lorsqu'on le regarde de face.

L'interrupteur principal est repéré par un autocollant 0 - 1.

1.2. Cabine de sauna

Les parois et le plafond de la cabine de sauna doivent avoir une bonne isolation thermique. Toutes les surfaces stockant de la chaleur (les surfaces recouvertes de plâtre ou de carrelage, par exemple) doivent être isolées. Il est recommandé d'utiliser un revêtement en panneau de bois à l'intérieur de la cabine de sauna. Si des matériaux stockant de la chaleur sont présents dans la cabine de sauna (des pierres décoratives, du verre, etc.), la durée de préchauffage peut alors être plus longue et ce même si la cabine de sauna est bien isolée (voir page 6, section 2.7 Préparation de l'installation du chauffe-sauna).

1.3. Informations à l'intention des utilisateurs

Cet équipement ne peut être utilisé par des enfants de moins de huit ans, par des personnes présentant des capacités physiques, sensorielles ou mentales réduites, ou par des personnes ne disposant pas d'une expérience suffisante ou de connaissances appropriées sur le fonctionnement de l'équipement, sauf si celles-ci ont reçu des instructions relatives à l'utilisation sûre de l'appareil et aux risques y afférents. Les enfants ne sont pas autorisés à jouer avec l'équipement, à le nettoyer ou à en assurer la maintenance sans supervision (conformément à la norme EN 60335-1:2012, article 7.12).

1.4. Fonctionnement des panneau de commande

Reportez-vous aux instructions de fonctionnement spécifiques du panneau de commande.

Pour en savoir plus sur les bienfaits des bains de vapeur, visitez notre site Internet : www.Sauna360.com

Réarrangez les pierres du sauna au moins une fois par an et remplacez celles qui sont abîmées. Cela assure une meilleure circulation de l'air entre les pierres et prolonge la durée de vie des thermistances.

En cas de problème, contactez le représentant du fabricant.

2. Chauffage du sauna

Avant d'allumer le chauffe-sauna, assurez-vous qu'il est possible de prendre un bain de vapeur dans la cabine. Lorsque vous l'allumez pour la première fois, le chauffe-sauna risque de dégager une odeur particulière. Si c'est le cas, débranchez-le quelques instants et aérez la pièce. Puis rallumez le chauffe-sauna.

La température idéale pour profiter au mieux d'un bain de vapeur est d'environ 70 °C.

Vous devez allumer le chauffage du sauna environ une heure avant de prendre un bain de vapeur, afin que les pierres aient le temps de bien chauffer et le chauffage de se diffuser uniformément dans la cabine de sauna.

En cas de problème, contactez le représentant du fabricant.

Ne placez aucun objet sur le chauffe-sauna. Ne mettez pas de vêtements à sécher sur le chauffe-sauna ou à proximité de celui-ci.

2.1. Recommandations à propos de la ventilation de la cabine de sauna

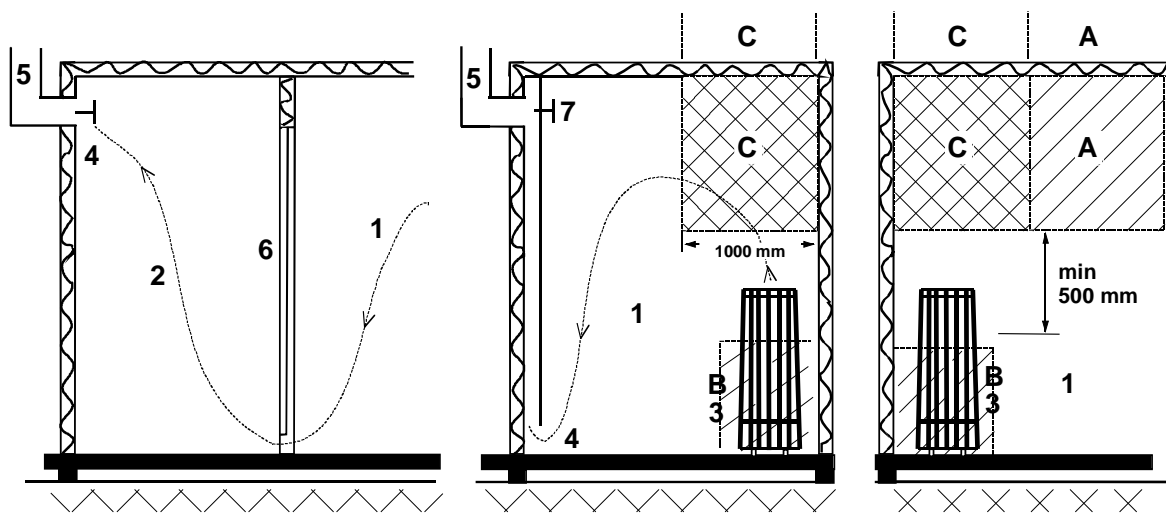


Illustration 1 Recommandations à propos de la ventilation de la cabine de sauna

- | | | |
|--------------------|-----------------------------|----------------------------------|
| 1. Cabine de sauna | 3. Chauffe-sauna électrique | 5. Tube ou conduite d'évacuation |
| 2. Toilettes | 4. Soupape d'évacuation | 6. Porte de la cabine de sauna |
7. Il est possible d'installer une soupape de ventilation qui se ferme lorsque le sauna est chauffé et en cours d'utilisation.

Il est possible d'installer une soupape d'aspiration dans la zone A. Assurez-vous dans ce cas que l'air froid entrant n'interfère pas (par refroidissement) avec le thermostat du chauffe-sauna situé près du plafond.

La zone B fait office de zone d'aération entrante, si la cabine de sauna n'est pas équipée d'une ventilation mécanique. Dans ce cas, la soupape d'évacuation doit être installée au minimum 1 m plus haut que la soupape d'aspiration.

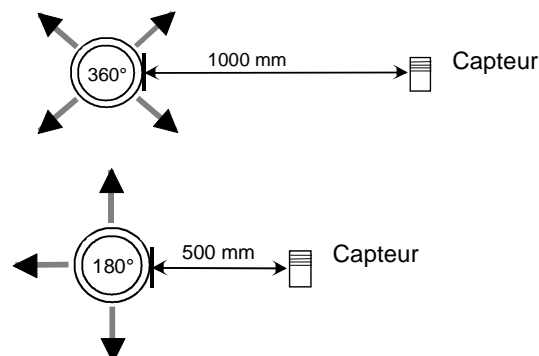
N'INSTALLEZ PAS LA SOUPE D'ASPIRATION DANS LA ZONE C SI LE THERMORÉGULATEUR DU CHAUFFE-SAUNA SE TROUVE DANS CETTE MÊME ZONE.

2.2. Installation du capteur près d'un évent d'air

L'air à l'intérieur du sauna doit être renouvelé six fois par heure. Le diamètre du tuyau d'approvisionnement en air doit mesurer entre 50 et 100 mm.

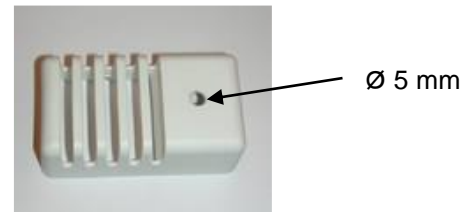
Un évent d'air circulaire (360°) doit être installé à au moins 1000 mm du capteur.

Un évent avec plaque d'orientation du flux d'air (180°) doit être installé à au moins 500 mm du capteur. Le flux d'air ne doit pas être dirigé vers le capteur.



2.3. Installation du capteur au plafond

Pour les installations au plafond, il convient de percer un trou de 5 mm dans le boîtier du capteur afin de permettre l'évacuation de la condensation.
Ne vaporisez pas d'eau directement sur le capteur ou ne le mouillez pas avec une louche pour sauna.



2.4. Installation du capteur Extra NTC

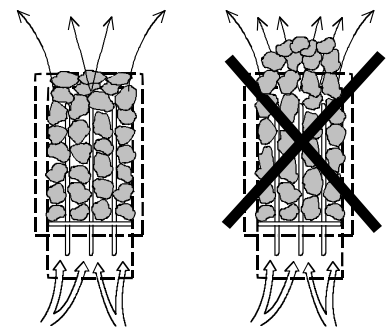
Le capteur OLET 31 supplémentaire est raccordé au connecteur Ext NTC de la carte électronique RJ10. Pour obtenir des informations supplémentaires, consultez le schéma de commutation. Le capteur supplémentaire est installé sur la paroi de la cabine de sauna au maximum à 500 mm plafond. Une fois le capteur supplémentaire connecté à la carte électronique, il est automatiquement activé. Cela signifie que la température affichée sur le panneau de commande est mesurée par le capteur supplémentaire.

Le capteur principal installé au-dessus du chauffe-sauna possède uniquement le circuit limiteur limitant la température à 110 °C au maximum. Même si la température est définie sur 110 °C sur le panneau de commande, la température maximale pouvant être indiquée sur le panneau est d'environ 90 °C, car le capteur principal situé au-dessus du chauffe-sauna limite la température à 110 °C au maximum. Selon les préférences de chacun, la température de la cabine de sauna est généralement réglée entre 70 et 80 °C.

2.5. Pierres pour chauffe-sauna

Les pierres pour sauna doivent répondre aux exigences suivantes :

- Elles doivent résister à la chaleur et aux écarts de température lorsque l'eau ruisselle dessus.
- Elles doivent être rincées avant utilisation afin de retirer la poussière et d'éviter les odeurs.
- Leur surface doit être irrégulière afin de fournir une plus grande surface d'évaporation.
- Elles doivent être suffisamment larges pour permettre à l'air de bien circuler entre elles. Cela permet de prolonger la durée de vie des éléments chauffants. Il est recommandé d'utiliser des pierres de vulcanite d'une taille de 10 à 15 cm. Par exemple. Produit Helo 0043022
- Elles ne doivent pas être trop entassées de façon à ce que l'air puisse bien circuler entre elles. Ne pliez pas les éléments chauffants les uns contre les autres ou contre le cadre.
- Réarrangez régulièrement les pierres du sauna (au moins une fois par an) et remplacez celles qui sont abîmées ou trop petites par de nouvelles pierres, plus larges.
- Vider régulièrement le compartiment à pierres, soit au moins une fois par an en cas d'utilisation privée, et enlever toutes les petites pierres et les pierres cassées pour les remplacer par des nouvelles.
- En cas d'utilisation commerciale, cette opération doit être réalisée au minimum tous les deux mois.
- Vous devez empiler suffisamment de pierres pour recouvrir complètement les éléments chauffants. La pile ne doit toutefois pas être trop haute. Pour connaître la quantité adéquate de pierres, reportez-vous au tableau 1, page 6. Si de petites pierres sont présentes dans le sac, ne les placez pas sur le chauffe-sauna.
- La garantie ne couvre pas les dysfonctionnements provoqués par une mauvaise circulation de l'air lorsque les pierres sont trop petites et posées de façon trop rapprochée.
- Ne pas utiliser de stéatite comme pierres pour sauna. Tout dysfonctionnement causé par l'utilisation de ce type de pierres ne sera pas couvert par la garantie du poêle.
- Ne pas utiliser de roches de lave pour sauna. Tout dysfonctionnement causé par l'utilisation de ce type de pierres ne sera pas couvert par la garantie du poêle.
- **NE PAS UTILISER LE CHAUFFE-SAUNA SANS PIERRES.**



2.6. En cas de non-fonctionnement

Si le chauffe-sauna ne chauffe pas, vérifiez :

- s'il est allumé ;
- si les fusibles principaux sont intacts ;
- si un message d'erreur est affiché sur le panneau de commande. Le cas échéant, reportez-vous aux instructions du panneau de commande.

LA PERSONNE CHARGÉE D'INSTALLER LE CHAUFFE-SAUNA DOIT LAISSER CES INSTRUCTIONS SUR PLACE À L'INTENTION DES FUTURS UTILISATEURS.

2.7. Préparation de l'installation du chauffe-sauna

Vérifiez ce qui suit avant d'installer le chauffe-sauna.

- Le ratio de la puissance d'entrée du chauffe-sauna (en kW) et le volume de la cabine de sauna (m³). Les recommandations en termes de volume sont présentées dans le tableau 1, page 6. Les volumes minimum et maximum ne doivent pas être dépassés.
- La cabine de sauna doit faire au minimum 1900 mm de haut.
- La durée de préchauffage est plus longue si les murs sont en pierre ou ne sont pas isolés. Chaque mètre carré de plafond ou de parois en plâtre ajoute entre 1,2 m³ de volume à la cabine de sauna.
- Consultez le tableau 2 de la page 10 pour connaître la taille des fusibles adaptés (A) et le diamètre correct du câble d'alimentation (mm²) du chauffe-sauna en question.
- Respectez les dégagements de sécurité spécifiés autour du chauffe-sauna. Reportez-vous au page 7.
- Veillez à laisser suffisamment d'espace autour du commande à des fins de maintenance. Notez également que de la maintenance peut également s'avérer nécessaire autour de la porte.

2.8. Installation

Suivez les consignes relatives aux dégagements de sécurité de la page 6 et 7 lors de l'installation du chauffe-sauna.

Le chauffe-sauna est un modèle à poser au sol. Le support doit être solide, car le chauffe-sauna pèse environ 120 kg. avec des pierres.

Des pieds réglables permettent de mettre à niveau le chauffe-sauna.

Les pieds du chauffe-sauna sont fixés au sol grâce aux 2 fixations métalliques fournies. Les dégagements de sécurité seront ainsi conservés pendant l'utilisation.

Accessoire de fixation du chauffe-sauna sur le mur ou dans les bancs du sauna (attaches métalliques, S-ZH 58, 0043272)

En raison du risque d'incendie, les parois ou le plafond ne doivent pas être recouverts de plaques de plâtre renforcées par des fibres ou de tout autre revêtement léger.

Vous ne pouvez installer qu'un seul chauffe-sauna par cabine.

2.9. Dégagements de sécurité du chauffe-sauna

Puissance	Cabine de sauna			Dégagements minimums du chauffe-sauna			Quantité de pierres
	Volume		Hauteur	Entre le côté et le mur	Entre l'avant et le banc de sauna	Par rapport au plafond	
	min.	max.					
kW	m ³	m ³	mm min.	A mm	D mm	mm	En kg, environ
6,8	5	9	1900	60	60	770	100
10,5	9	15	1900	60	60	770	100

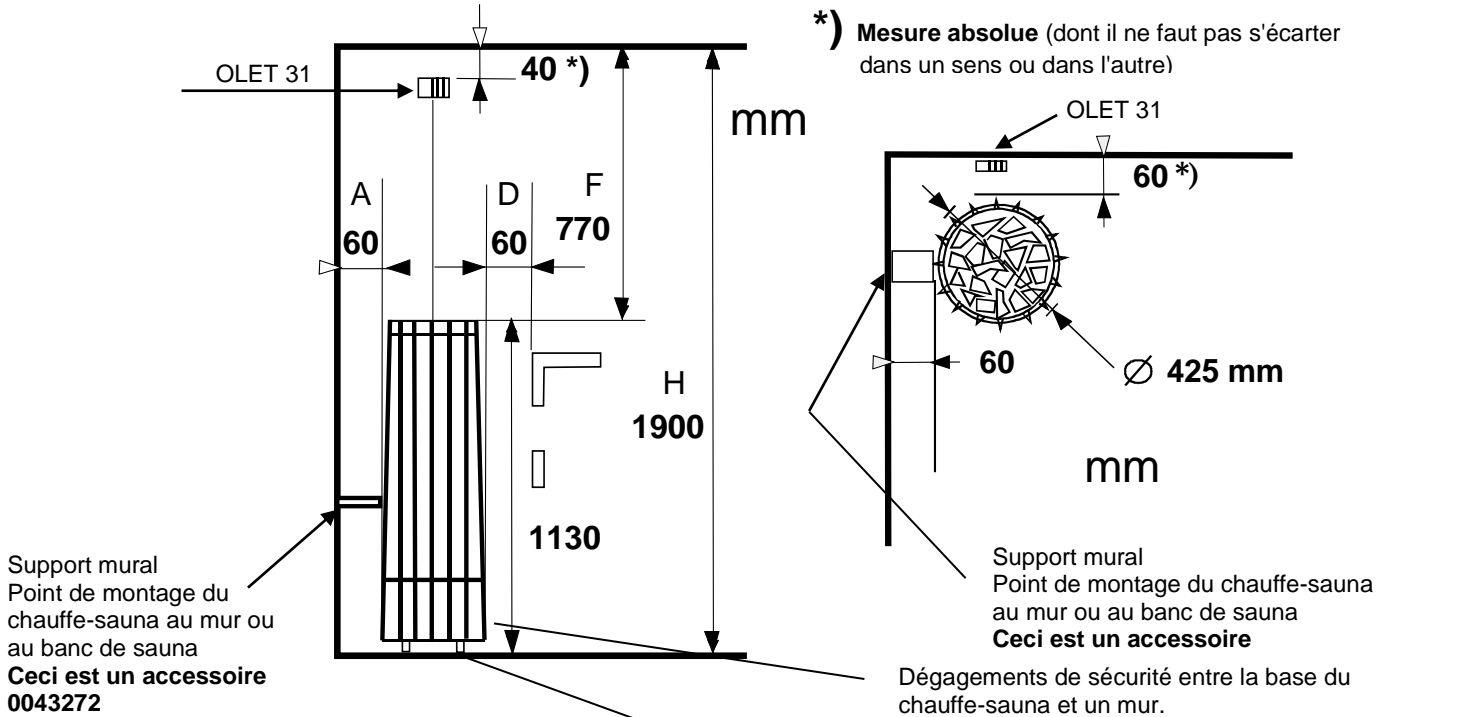
Tableau 1 Dégagements de sécurité

2.10. Dégagements de sécurité du chauffe-sauna

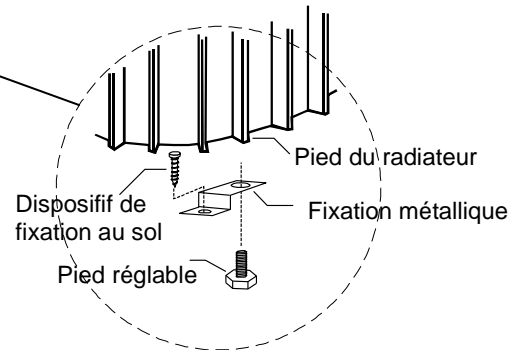
Installation murale et en angle : le capteur OLET 31 est installé à une distance de 40 mm du plafond, sur la ligne centrale du chauffe-sauna sur un mur.

Le capteur peut également être installé au plafond au-dessus du centre du chauffe-sauna, voir « installation centrale » pour consulter les instructions.

Le chauffe-sauna doit être fixé au sol ou à la structure du banc de sauna afin de conserver les mêmes distances de sécurité.



Installation centrale : si le chauffe-sauna est installé à plus de 60 mm d'un mur ou d'un angle, il s'agit toujours d'une installation sur la ligne médiane. Le chauffe-sauna doit être fixé aux bancs ou à une structure similaire à l'aide d'un support mural. Le capteur OLET 31 est toujours installé au plafond.



Fixez le radiateur pour sauna au sol. NOTE: fixation de deux (2) jambes.

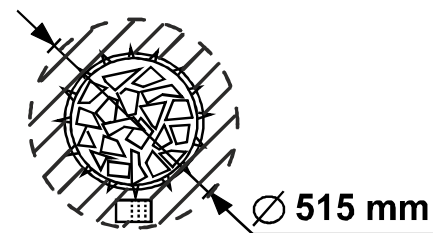


Illustration 2 Dégagements de sécurité

Support mural Point de montage du chauffe-sauna au mur ou au banc de sauna Ceci est un accessoire 0043272

2.11. Préparation de l'empilage des pierres

Retirez les barres de soutien pour empiler les pierres.

Dévissez les vis de montage des barres (2 pièces).

Soulevez la plaque-frein de la barre de soutien de sa position normale.

Sortez les barres de soutien en les soulevant.

Empilez les pierres jusqu'à la marque Helo.

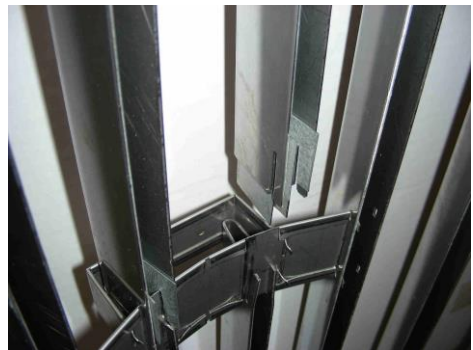
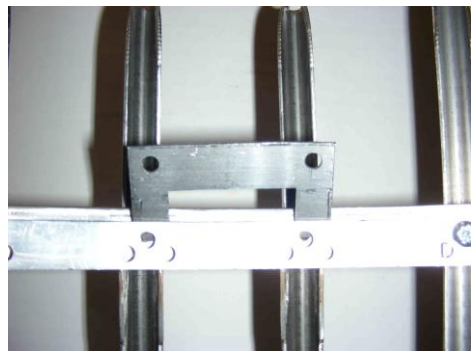
Réinstallez les barres de soutien.

Installez les barres de soutien comme mentionné ci-dessus, en sensinverse.

Empilez les pierres de sorte qu'elles recouvrent les éléments de chauffage.

Pour des instructions spécifiques, reportez-vous à la section 2.5 Pierres du radiateur pour sauna.

Illustration 3. Préparation de l'empilage des pierres



2.12. Installation du support des éléments chauffants

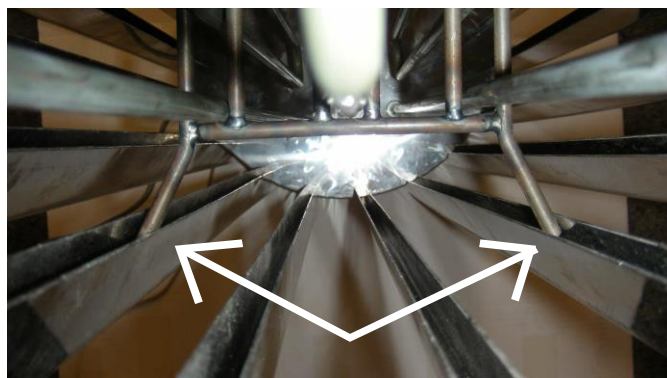
Veillez noter qu'un support d'élément chauffant doit toujours être utilisé afin d'empêcher les éléments chauffants de se courber les uns sur les autres ou de s'incurver vers l'extérieur.

Installation du support de l'élément chauffant :

Empilez les pierres jusqu'à la moitié de l'espace prévu. Positionnez le support de sorte que les éléments chauffants restent entre les ouvertures. Basculez le support et appuyez sur les pivots à chaque extrémité du support dans les fentes à l'intérieur des traverses verticales du radiateur, une extrémité à la fois. Le support des éléments chauffants doit rester plan.



Poussez les pivots à une extrémité du support dans les fentes des traverses verticales.



Poussez les pivots à l'autre extrémité du support dans les fentes des traverses verticales du radiateur.

Puis empilez les pierres jusqu'à l'extrémité supérieure de sorte qu'elles recouvrent les éléments chauffants.

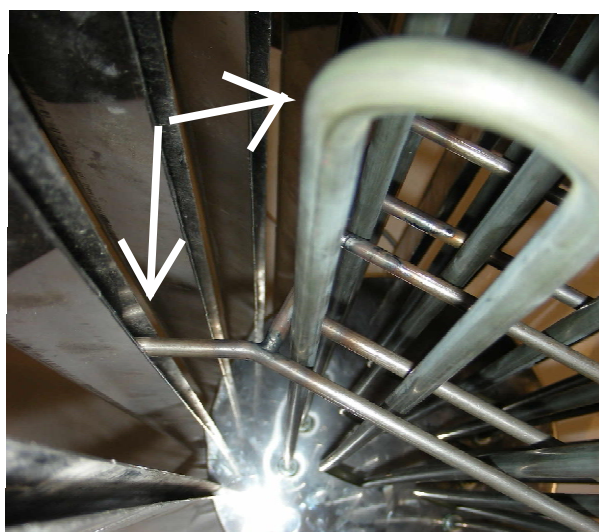


Illustration 4. Installation du support des éléments chauffants

2.13. Raccordement du chauffe-sauna au réseau électrique

Le raccordement du chauffe-sauna au réseau électrique ne doit être effectué que par un électricien qualifié et conformément à la réglementation en vigueur. Le chauffe-sauna est raccordé par une connexion semi-permanente. Utilisez des câbles H07RN-F (60245 CE 66) ou similaires. Les autres câbles de sortie (voyant, interrupteur de chauffage électrique) doivent également respecter ces recommandations. N'utilisez pas de câble isolé par PVC comme câble de raccordement pour le chauffe-sauna.

Vous pouvez utiliser un câble multipolaire (7 pôles, par exemple), si la tension est la même. En l'absence de fusible de contrôle séparé, le diamètre de tous les câbles doit être identique, c'est-à-dire conformément au fusible principal.

Le boîtier de raccordement fixé sur la paroi du sauna doit se situer dans la zone de dégagement de sécurité minimum spécifiée pour le chauffe-sauna. Il doit être installé à 500 mm du sol, au maximum. Voir la page 11.

Si le boîtier de raccordement se trouve à plus de 500 mm du chauffe-sauna, il doit être installé à 1 000 mm du sol, au maximum.

Puissance kW	Câble de raccordement du chauffe-sauna H07RN -F/ 60245 IEC 66 mm ² 400V 3N~	Fusible A	Câble de raccordement du chauffe-sauna H07RN -F/ 60245 IEC 66 mm ² 230V 3~	Fusible A	Câble de raccordement du chauffe-sauna H07RN -F/ 60245 IEC 66 mm ² 230V 1 N~ / 2~	Fusible A
6,8	5 x 1,5	3 x 10	4 x 4	3 x 20	3 x 6	1 x 35
10,5	5 x 2,5	3 x 16	4 x 6	3 x 35	-----	-----

Tableau 2 Câble de raccordement et fusibles

REMARQUE : le contrôle des lumières dans le sauna avec le circuit imprimé est seulement possible avec des charges résistives (ampoules incandescentes). Le relais du circuit imprimé ne supporte pas les charges capacitives (unités d'alimentation à mode de commutation). Si les lampes dans le sauna sont équipées de transformateurs (des lampes LED ou halogènes par exemple), la commande des relais du circuit imprimé doit être équipée d'un relais séparé ou d'un contacteur pour contrôler la lumière.

Résistance d'isolation du chauffe-sauna :

De l'humidité peut s'infiltrer dans les éléments chauffants du chauffe-sauna, en l'absence d'utilisation, par exemple. Cela peut provoquer des courants de fuite. L'humidité disparaît après quelques cycles de chauffage. Ne connectez pas l'alimentation du chauffe-sauna via un disjoncteur de fuite à la terre.

Vous devez respecter les normes de sécurité en matière d'électricité en vigueur lors de l'installation d'un chauffe-sauna.

2.14. Interrupteur de chauffage électrique

L'interrupteur de chauffage électrique concerne les maisons équipées d'un système de chauffage électrique.

Le chauffe-sauna dispose de connexions (signalées par N-55) pour contrôler l'interrupteur de chauffage électrique. Les connecteurs N-55 et les éléments chauffants sont allumés simultanément (230 V). Le thermostat du chauffe-sauna commande aussi l'interrupteur de chauffage électrique. En d'autres termes, le chauffage domestique s'allume dès que le thermostat du sauna éteint le chauffe-sauna.

2.15. Emplacement du boîtier de raccordement

A = Dégagement de sécurité minimum spécifié

1. Emplacement recommandé pour le boîtier de raccordement.
2. Un boîtier en silumine est recommandé ici.
3. N'installez pas le boîtier ici. Utilisez toujours un boîtier en silumine.

Dans d'autres zones, utilisez un boîtier pouvant résister à une température de 125 °C et des câbles pouvant résister à une température de 170 °C. Aucun obstacle ne doit se trouver à proximité du boîtier de raccordement. Si vous installez le boîtier de raccordement dans les zones 2 ou 3, reportez-vous aux instructions et à la réglementation du fournisseur d'électricité.

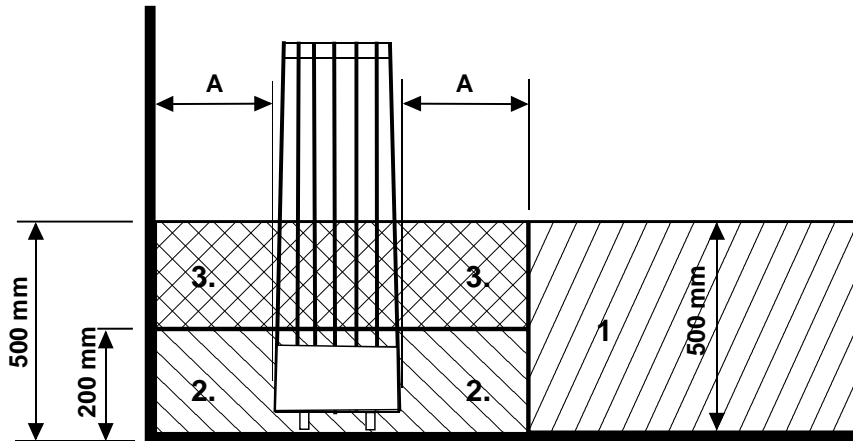


Illustration 5 Emplacement du boîtier du câble de raccordement dans la cabine de sauna

2.16. Télécommande

Le Chauffe sauna peut être contrôlé à distance lorsqu'un contacteur fermé, déclenché par impulsions, est raccordé aux connecteurs 3 et 4 d'un circuit imprimé RJ10. Les calibres de câble AWG 24 ou 26 doivent être utilisés. La longueur maximale d'un câble AWG 24 est de 200 m. La longueur maximale d'un câble AWG 26 est de 130 m.

Remarque ! Les normes en matière de sauna requièrent un interrupteur de porte si le chauffe-sauna est commandé depuis l'extérieur du sauna.

Un témoin lumineux pouvant être raccordé au bornier du bouton de commande à distance s'allume lorsque la commande à distance est activée. Lorsqu'il clignote rapidement, le témoin lumineux indique une erreur causée par l'ouverture de la porte du sauna pendant plus de 5 minutes et le chauffe-sauna s'éteint automatiquement. Le chauffe-sauna commandé à distance reste allumé aussi longtemps que défini dans les paramètres du panneau de commande (en utilisation privée, 6 heures maximum). Le chauffe-sauna peut être coupé à tout moment à l'aide du dispositif de commande à distance.

2.17. Connecteurs RJ 10 pour circuit imprimé

REMARQUE : tout raccordement incorrect risque d'endommager le circuit imprimé.

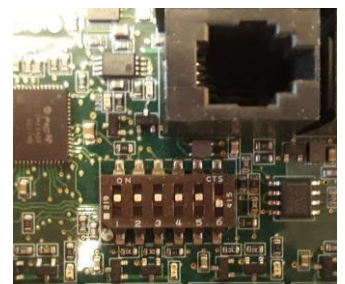


Capteur supplémentaire (NTC)			Interrupteur de commande à distance (externe)			Interrupteur de porte		
Broche 1			Broche 1			Broche 1		
Broche 2	NTC 10 kOhm	3,3 V	Broche 2			Broche 2	Témoin d'alarme	TERRE
Broche 3	NTC 10 kOhm	UCT	Broche 3	Vers l'interrupteur	TERRE	Broche 3	Interrupteur de porte	TERRE
Broche 4			Broche 4	Vers l'interrupteur	12 V CC	Broche 4	Interrupteur de porte	12 V CC

Capteur (sécurité/NTC)		
Broche 1	Butée d'arrêt	TERRE
Broche 2	NTC 10 kOhm	3,3 V
Broche 3	NTC 10 kOhm	UCT
Broche 4	Butée d'arrêt	10 V

Tableau 3 Ordre de couplage des connecteurs RJ 10 à la carte de circuit imprimé.

Illustration 6 Positions des commutateurs DIP pour l'utilisation d'un appareil de chauffage.



2.18. Interrupteur de porte

L'interrupteur de porte correspond à l'interrupteur monté sur la porte du sauna. Cet interrupteur est conforme aux réglementations. Qu'ils soient privés ou publics, les saunas doivent comporter un interrupteur de porte. Ceci concerne les saunas où le chauffe-sauna peut être activé depuis l'extérieur de la cabine, par exemple avec un bouton Marche/Arrêt ou une méthode similaire.

Le panneau de commande enregistre automatiquement lorsque l'interrupteur de porte est connecté au circuit imprimé OLEA 103 du chauffe-sauna. Lorsque vous utilisez le sauna pour la première fois après l'installation, fermez la porte de la cabine et allumez le chauffe-sauna à l'aide de l'interrupteur principal de ce dernier.

Si la porte est ouverte avant le début de la séquence de chauffe, l'utilisation automatique (chauffage préréglé) (utilisation à distance) est désactivée au bout d'une minute. La porte doit être fermée et la fonction doit être réactivée à partir du panneau de commande.

Si la porte a été laissée ouverte pendant plus de cinq minutes alors que le chauffe-sauna est allumé, celui-ci s'éteint automatiquement.

Le chauffe-sauna peut être rallumé à partir du panneau de commande une fois que la porte a été refermée. Le témoin d'anomalie, s'il est installé, se met à clignoter. Consultez les instructions d'installation ci-dessous.

Instructions d'installation et de raccordement de l'interrupteur de porte

L'interrupteur de porte est installé hors de la cabine de sauna, sur le bord supérieur de la porte, au moins à 300 mm de l'angle intérieur.

Le capteur est installé sur l'encadrement de la porte et l'aimant sur la porte elle-même. L'écart entre le capteur et l'aimant est de 18 mm.

Lorsque l'interrupteur de porte est installé sur la partie supérieure de la porte, Sauna360 recommande d'utiliser le modèle Sauna360 référence 0043233, SSTL 8260371.

Lorsque l'interrupteur de porte est installé sur la partie inférieure de la porte, Sauna360 recommande d'utiliser le modèle Sauna360 référence SP11000326, SSTL 8263280.

Pour en savoir plus, consultez les instructions d'installation et d'utilisation fournies avec le chauffe-sauna.

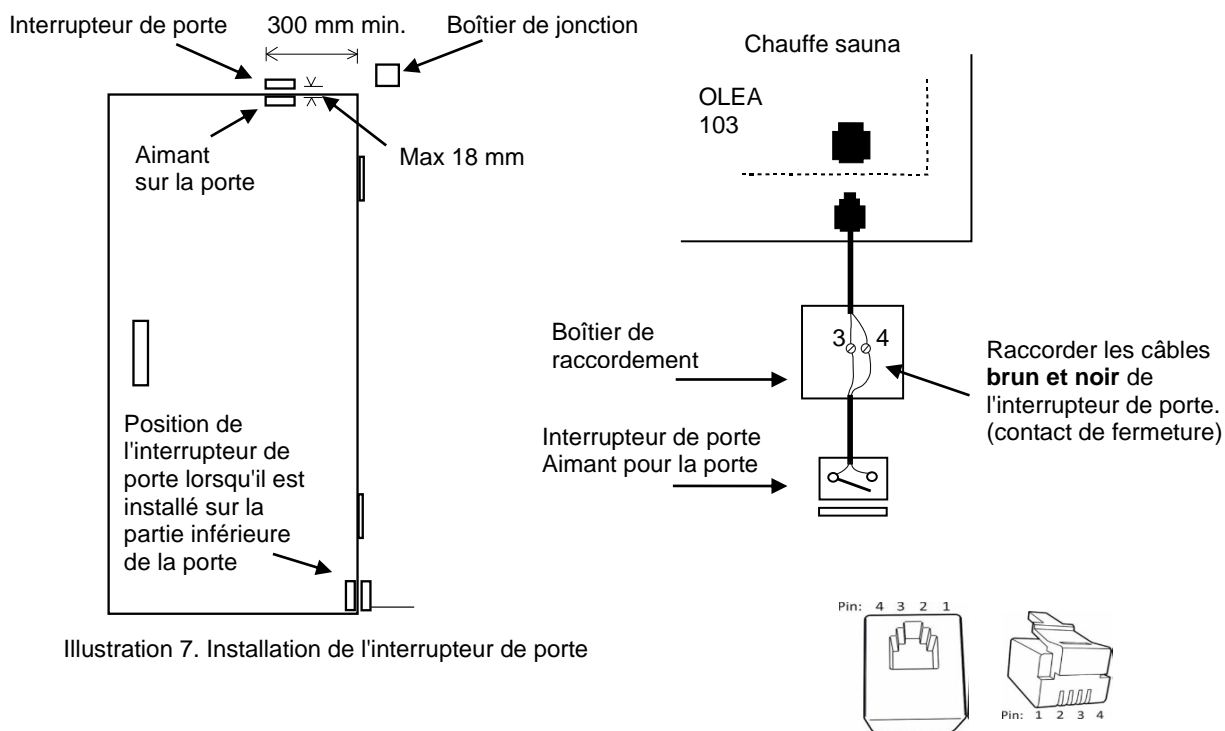


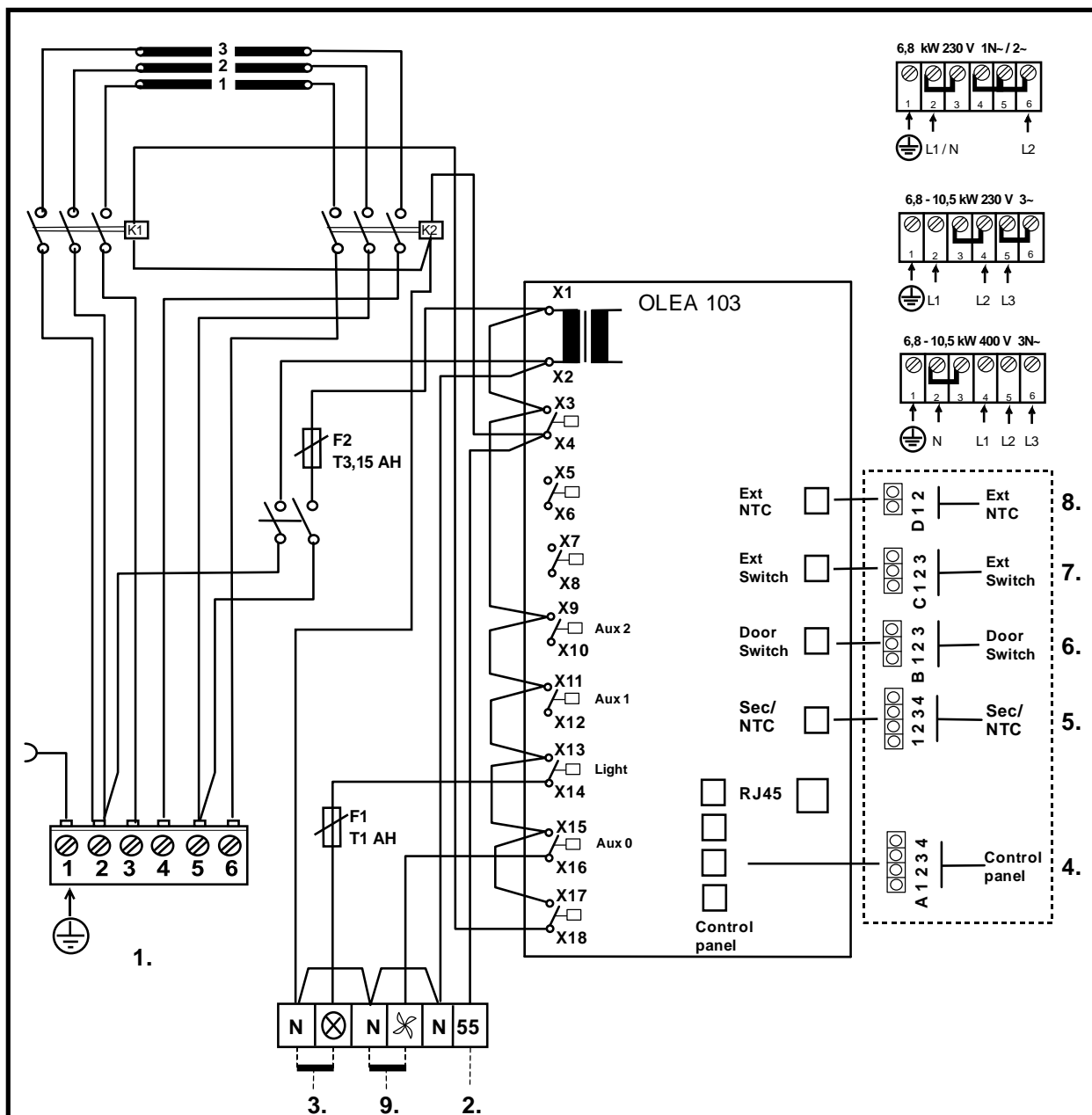
Illustration 7. Installation de l'interrupteur de porte

Illustration 8. Disposition des broches sur un connecteur RJ10

Interrupteur de porte			Couleur du conducteur
Broche 1			
Broche 2			
Broche 3	Interrupteur de porte	TERRE	Orange
Broche 4	Interrupteur de porte	12 V CC	Vert/blanc

Tableau 4. Connexion d'un interrupteur de porte à un connecteur.

2.19. Schéma de raccordement



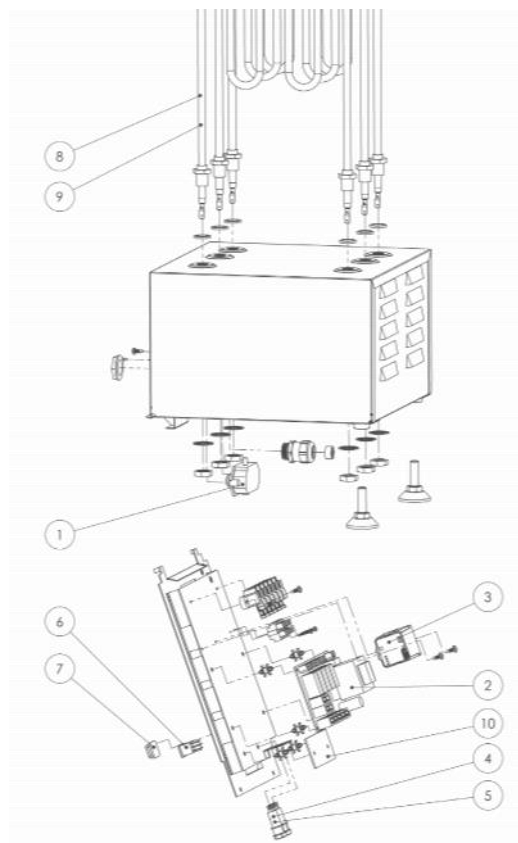
1. Syöttö / Nätet / Stromnetz / Power input / Stroomaansluiting / Puissance absorbée / Leejas jauda / Toide / Wejście zasilania / Входное напряжение / Napájení / Ingresso alimentazione
2. Sähkölämmityksen vuorottelu/ El.förregling av annan el. förbrukare/ Interrupteur du chauffage électrique / contact de signal / Signal kontakt / signál kontaktu / Signal contact / signaalcontact / Signal kontakts / сигнала Elektrikütte kontakt / Wisselschakelaar elektrische verwarming, / Sterowanie ogrzewaniem elektrycznym
3. Saunavalo / Bastu belysning / Saunabeleuchtung / Sauna light. / Sauna licht max 100W. / Ampoule du sauna / Sauna swiatla max / Pirts apgaismojums maksimāli / Saunalamp / Сауна свет. макс / Osvětlení sauny
4. Ohjauskeskus / Styrpanel / Steuergerät / Control panel. / Panneau de commande / Bedieningspaneel / Panel de control / Пульт управления / Panel sterujący / Table de commande / Vadības pults / Juhtimiskeskus / Vadības pults / Juhtimiskeskus / Пульт управления
5. Tuntoelin / Sensor / Fühler / Capteur / Sensor e / Czujnik / Датчик / Senzor / Érzékelő /
6. Ovikytin / Dörrströmbrytare / Door switch / Türschalter / Interrupteur de porte / Interruptor de puerta / Дверной выключатель / Rozłącznik na drzwiach
7. Kauko-ohjus / Fjärrkontroll / Remote control / Fernsteuerung / Télécommande / Control remoto / Дистанционное управление / Zdalne sterowanie / Dálkové ovládání / Afstandsbediening /
8. Tuntoelin extra / Sensor extra / Fühler extra / Capteur appoint / Dodatkowy czujnik / Дополнительный датчик / Sensore extra / Senzor extra / Érzékelő extra
9. Tuuletin / Fläkt / Ventilator / Fan max, 100W / Вентилятор не более 100 Вт / Ventilateur / Ventilador / Wentylator

354 SKLT 13 C

3. Liste des pièces de rechange Rocher Elite

Pièce	Référence	Nom du produit	Rocher 70 Elite	Rocher 105 Elite
1	7712000	Serre-câble	1	1
2	5916324	circuits de l'adaptateur OLEA 103	1	1
3	5716203	Relais Finder	2	2
4	7801711	Fusible 1 AT	1	1
4	7801710	Fusible 3,15 AT	1	1
5	7817536	Porte-fusible	2	2
6	6101741	Commutateur OAAA 2	1	1
7	7306008	Couvercle de caoutchouc pour interrupteur à bascule	1	1
8	5207770	Élément chauffant SEPC 199 2267W/230V	3	
9	5207771	Élément chauffant SEPC 200 3500W/230V		3

Tableau 5 Pièces de rechange pour le chauffe-sauna électrique Rocher Elite



4. ROHS

Instrucciones de protección medioambiental

Este producto no debe ser tratado como un residuo doméstico normal al final de su vida útil, sino que debe depositarse en el punto de recogida adecuado para el reciclaje de equipos eléctricos y electrónicos.

La presencia de este símbolo en el producto, en el manual de instrucciones o en el paquete indica lo anteriormente mencionado.



Los materiales pueden reciclarse según las marcas que figuren en ellos. Mediante la reutilización o aprovechamiento de estos materiales, o la reutilización de equipos antiguos, se contribuye de manera importante a la protección del medio ambiente. Nota: este producto debe entregarse en el centro de reciclaje sin las piedras de sauna ni la cubierta de esteatita.

Para obtener información acerca del punto de reciclaje, póngase en contacto con la administración municipal.

Instructions for environmental protection

This product must not be disposed with normal household waste at the end of its life cycle. Instead, it should be delivered to a collecting place for the recycling of electrical and electronic devices.

The symbol on the product, the instruction manual or the package refers to this.



The materials can be recycled according to the markings on them. By reusing, utilising the materials or by otherwise reusing old equipment, you make an important contribution for the protection of our environment. Please note that the product is returned to the recycling centre without any sauna rocks and soapstone cover.

Please contact the municipal administration with enquiries concerning the recycling place.

Instructies ter bescherming van het milieu

Dit product mag aan het einde van de levensduur niet worden weggegooid via het normale huishoudafval. In plaats daarvan moet het worden afgegeven bij een inzamelplaats voor het recyclen van elektrische en elektronische apparaten.

Dit is waar het symbool op het product, de gebruiksaanwijzing of de verpakking naar verwijst.



Het materiaal kan worden gerecycled op basis van de aangebrachte markeringen. Door hergebruik van materialen of oude apparaten levert u een belangrijke bijdrage aan de bescherming van ons milieu. Lever het afgedankte product af bij de inzamelplaats zonder saunastenen of het deksel van speksteen.

Voor vragen over de inzamelplaats kunt u contact opnemen met de gemeente.

Instructions pour la protection de l'environnement

Ce produit ne doit pas être mêlé aux ordures ménagères en fin de vie. Il doit être déposé dans un centre de collecte pour le recyclage des appareils électriques et électroniques.

Le symbole apposé sur le produit, la notice d'utilisation ou l'emballage l'indique.



Les matières peuvent être recyclées conformément à leur marquage. En réutilisant, recyclant les matières ou en utilisant différemment un vieil équipement, vous contribuez considérablement à la protection de l'environnement. Attention : ce produit doit être déposé au centre de recyclage sans pierres et sans parement en stéatite.

Veillez contacter votre Municipalité pour connaître le centre de recyclage.

helo

The genuine Finnish sauna

Manual de instalación y uso de **Rocher Elite**

CALENTADOR DE SAUNA ELÉCTRICO:

1102 – 70 – 040517
1102 – 105 – 040517

230V – 240V 1N~ / 2~
230V 3~
400V – 415V 3N~

PANEL DE CONTROL:

Pure



Elite



Índice	Página
1.1. Comprobaciones antes de usar la sauna	3
1.2. Sala de sauna	3
1.3. Información para los usuario	3
1.4. Funcionamiento de los controles de sauna	3
2. Calentamiento de la sauna	4
2.1. Ventilación recomendada para la sauna	4
2.2. Instalación del sensor cerca de un conducto de suministro de aire	4
2.3. Instalación en techo del sensor	5
2.4. Instalación del sensor Extra NTC	5
2.5. Piedras del calentador de sauna	5
2.6. El calentador de sauna no se calienta	6
2.7. Preparación para la instalación del calentador de sauna	6
2.8. Instalación	6
2.9. Distancias de seguridad del calentador	6
2.10. Distancias de seguridad del calentador	7
2.11. Preparación para apilar las piedras	8
2.12. Instalación del soporte de las resistencias	9
2.13. Conexión del calentador de sauna a la red eléctrica	10
2.14. Conmutador de calefacción eléctrica	10
2.15. Colocación de la caja de conexiones	11
2.16. Control remoto	11
2.17. Conectores RJ 10 de la placa del circuito	11
2.18. Interruptor de puerta	12
2.19. Diagrama de conexiones	13
2.20. Imagen del principio de funcionamiento con Elite	14
3. Repuestos para el calentador de sauna eléctrico Rocher Elite	15
4. ROHS	16

Imágenes y tablas

Imagen 1	Ventilación recomendada para la sauna	4
Imagen 2	Separación de seguridad	7
Imagen 3	Preparación para apilar las piedras	8
Imagen 4	Instalación del soporte de las resistencias	9
Imagen 5	Colocación de la caja de conexiones para el cable de conexión en la sala de sauna	11
Imagen 6	Posiciones del interruptor DIP para usar un calentador	11
Imagen 7	Instalación del interruptor de puerta	12
Imagen 8	Disposición de clavijas de un conector RJ10	12
Imagen 9	Diagrama de conexiones	13
Imagen 10	Principio de funcionamiento.	14
Tabla 1	Separación de seguridad.	6
Tabla 2	Cable de conexión y fusibles.	10
Tabla 3	Orden de acoplamiento de los	11
Tabla 4	Conexión del interruptor de puerta a un conector.	12
Tabla 5	Lista de piezas de repuesto de Rocher Elite	15

1. ADVERTENCIAS

1.1. Comprobaciones antes de usar la sauna

1. Compruebe que la sala de sauna es adecuada para su uso.
2. Compruebe que la puerta y la ventana están cerradas.
3. Compruebe que el calentador de sauna está lleno de piedras que cumplan las recomendaciones del fabricante, que las resistencias están cubiertas de piedras y que las piedras están apiladas con separación entre sí.

NOTA! no se permite el uso de piedras de cerámica.

El interruptor principal del calentador se sitúa en la parte inferior del calentador, en el lado derecho visto desde delante.

El interruptor principal está marcado con la etiqueta 0-1.

1.2. Sala de sauna

Las paredes y el techo de la sala de sauna deben estar térmicamente bien aislados. Todas las superficies que acumulen el calor, como las superficies con baldosas o enlucido, deben estar aisladas. Se recomienda utilizar un revestimiento de paneles de madera en el interior de la sala de sauna. Tenga en cuenta que, si hay elementos que acumulen calor en la sala de sauna (como piedras decorativas, cristal, etc.), estos podrían prolongar el tiempo de precalentamiento, incluso si la sauna está bien aislada. Véase la página 6, apartado 2.7.

1.3. Información para los usuario

Este aparato no puede ser utilizado por niños menores de ocho años, por personas con facultades físicas, sensoriales o mentales reducidas o por personas que carezcan de experiencia y conocimientos respecto a su funcionamiento, a no ser que hayan recibido instrucciones sobre el uso seguro del dispositivo y sobre los riesgos que implica. No debe permitirse a los niños jugar con el aparato, así como limpiar o realizar el mantenimiento del mismo sin supervisión (7.12 EN 60335-1:2012).

1.4. Funcionamiento de los controles de sauna

Consulte las instrucciones específicas para el funcionamiento del panel de control.

Si desea obtener más información sobre cómo disfrutar de un baño en la sauna, visite nuestro sitio web : www.Sauna360.com

Recoloque las piedras de la sauna por lo menos una vez al año y cambie las piedras gastadas. De este modo mejora la circulación del aire entre las piedras, lo que prolonga la vida útil de las resistencias térmicas.

Si tiene algún problema, póngase en contacto con el servicio de reparación.

2. Calentamiento de la sauna

Antes de encender el calentador de sauna, asegúrese de que la sala de sauna es adecuada para su uso. Cuando se calienta por primera vez, el calentador de sauna puede emitir un olor particular. Si detecta un olor procedente del calentador de sauna mientras se calienta, desconéctelo brevemente y airee la sala. Después ya puede volver a encender el calentador de sauna.

Debe comenzar a calentar la sauna cerca de una hora antes del momento en que planea tomarse un baño, para que las piedras alcancen la temperatura adecuada y el aire se caliente de forma uniforme en la sala.

Si tiene algún problema, póngase en contacto con el servicio de reparación.

Una temperatura suave y agradable para tomar una sauna es de aproximadamente 70 °C.

No coloque ningún objeto sobre el calentador de sauna. No seque la ropa sobre el calentador de sauna ni en un lugar cercano.

2.1. Ventilación recomendada para la sauna

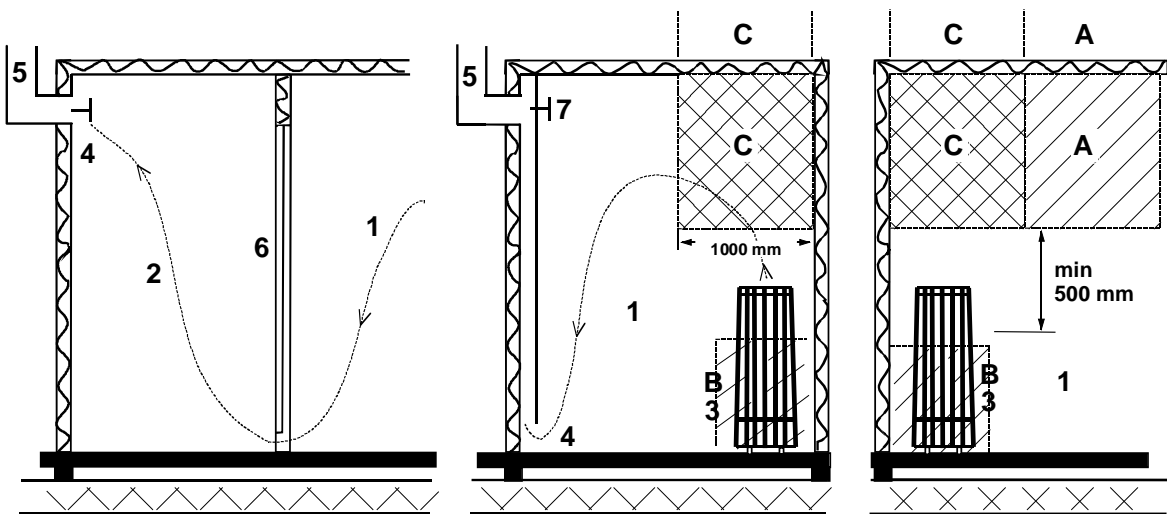


Imagen 1 Ventilación recomendada para la sauna

- | | | |
|--|----------------------------------|-------------------------------|
| 1. Sala de sauna | 3. Calentador de sauna eléctrico | 5. Conducto o canal de escape |
| 2. Aseo | 4. Válvula de escape | 6. Puerta de la sala de sauna |
| 7. Puede instalarse una válvula de ventilación en este lugar para mantenerla cerrada, mientras la sauna se calienta y durante el baño. | | |

El ventilador de entrada puede situarse en la zona A. Asegúrese de que el aire fresco entrante no interfiera con el termostato del calentador de sauna situado cerca del techo (es decir, que no lo enfríe).

Si no se instala un sistema de ventilación en la sala de sauna, la zona B actuará como zona de entrada del aire. En caso de que se instale dicho sistema, la válvula de escape deberá colocarse, como mínimo, 1 m por encima de la válvula de entrada.

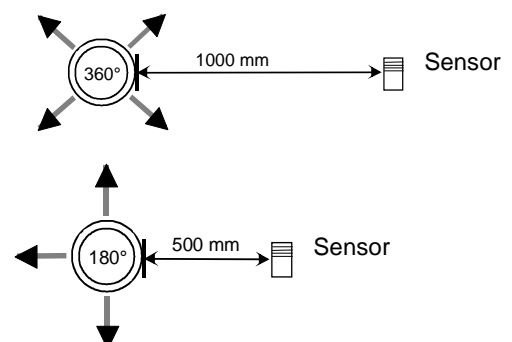
NO INSTALE LA VÁLVULA DE ENTRADA EN LA ZONA C SI EL TERMOSTATO QUE CONTROLA EL CALENTADOR DE SAUNA SE ENCUENTRA EN ESTA ZONA.

2.2. Instalación del sensor cerca de un conducto de suministro de aire

El aire de la sala de sauna debe cambiarse seis veces por hora. El diámetro de la tubería de suministro de aire debe ser de 50 a 100 mm.

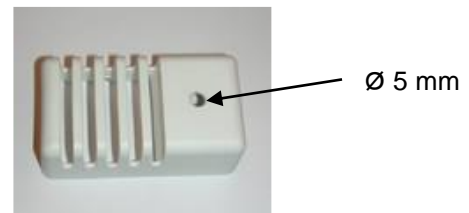
Debe instalarse un conducto de suministro de aire circular (360°) a 1000 mm de distancia del sensor (como mínimo).

Debe instalarse un conducto de suministro de aire con un panel de dirección de caudal (180°) a 500 mm del sensor (como mínimo). El caudal de aire debe dirigirse lejos del sensor.



2.3. Instalación en techo del sensor

En las instalaciones en techo, debe practicarse un orificio de 5 mm en la carcasa del sensor para permitir el drenaje de agua condensada. No rocíe agua directamente sobre el sensor ni permita que se salpique agua con la cuchara de la sauna.



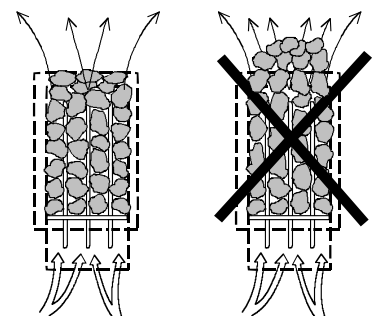
2.4. Instalación del sensor Extra NTC

El sensor adicional OLET 31 se conecta al conector Ext NTC en la placa del circuito RJ10. Para ver más detalles, consulte el diagrama de interruptores. El sensor adicional está instalado en la pared de la sala de la sauna a una distancia de 500 mm del techo como máximo. Cuando el sensor adicional se ha conectado a la placa del circuito, este se activa automáticamente. De esta forma, el sensor adicional mide la temperatura que se muestra en el panel de control. El sensor primario instalado encima del calentador de la sauna solo tiene el circuito limitador que limita la temperatura máxima a 110 °C. Incluso si la temperatura se ajusta a 110 °C en el panel de control, la temperatura máxima que se muestra en el panel es de aproximadamente 90 °C, ya que el sensor primario que hay encima del calentador limita la temperatura máxima a 110 °C. La temperatura de una sauna se ajusta normalmente entre 70 y 80 °C, dependiendo de las preferencias de cada usuario.

2.5. Piedras del calentador de sauna

Las piedras de calidad cumplen los siguientes requisitos:

- Las piedras de sauna deben soportar el calor y la variación de calor que produce la vaporización del agua que se vierte sobre ellas.
- Las piedras deben lavarse antes de su uso para evitar los olores y el polvo.
- Las piedras de sauna deben ser irregulares para que el agua que se evapora disponga de una mayor superficie.
- Las piedras de sauna deben ser lo suficientemente grandes para permitir una buena ventilación entre las piedras. De este modo, se prolonga la vida útil de las resistencias. Se recomienda utilizar piedras de vulcanita de un tamaño de 10 a 15 cm. P.ej. Helo producto 0043022
- Las piedras de sauna deben apilarse con separación entre sí para permitir una buena ventilación. No doble las resistencias contra el marco o contra sí mismas.
- Recoloque las piedras con frecuencia (por lo menos una vez al año) y sustituya las piedras pequeñas y rotas por otras nuevas más grandes.
- Vacíe el depósito de piedras con frecuencia, por lo menos una vez al año en el caso de uso privado. Retire las piedras pequeñas y rotas, y sustitúyalas por otras nuevas.
- Si se trata de un uso comercial, esto debe realizarse por lo menos cada dos meses.
- Las piedras se deben apilar de modo que cubran las resistencias. No obstante, no se debe acumular una gran pila de piedras sobre las resistencias. Para conocer la cantidad suficiente de piedras, consulte la tabla 1 de la página 6. Las piedras pequeñas contenidas en el paquete no deben apilarse en el calentador de sauna.
- La garantía no cubre los defectos que cause la mala ventilación provocada por la acumulación de piedras pequeñas muy pegadas entre sí.
- No se permite el uso de piedras de cerámica. Podrían causar daños al calentador de sauna que no están cubiertos por la garantía.
- No utilice esteatitas como piedras de sauna. La garantía de la estufa no cubrirá los daños derivados de dicho uso.
- No utilice lava de como piedras de sauna. La garantía de la estufa no cubrirá los daños derivados de dicho uso.
- **NO USE EL CALENTADOR SIN PIEDRAS.**



2.6. El calentador de sauna no se calienta

Si el calentador de sauna no se calienta, compruebe si:

- la alimentación eléctrica está conectada;
- los fusibles principales del calentador de sauna están intactos;
- el panel de control muestra mensajes de error. Si es así, consulte las instrucciones del panel de control.

LA PERSONA QUE INSTALE EL CALENTADOR DE SAUNA DEBE DEJAR ESTAS INSTRUCCIONES EN EL LUGAR DE INSTALACIÓN PARA LAS PERSONAS QUE LO USEN EN EL FUTURO.

2.7. Preparación para la instalación del calentador de sauna

Lleve a cabo las siguientes comprobaciones antes de instalar el calentador de sauna.

- La relación entre la potencia de entrada del calentador (kW) y el volumen de la sala de sauna (m³). Los volúmenes recomendados se indican en la tabla 1 de la página 6. No debe superarse el volumen máximo ni el volumen mínimo.
- La altura de la sala de sauna debe tener un mínimo de 1900 mm.
- Las paredes de piedra de mampostería sin aislar prolongan el tiempo de precalentamiento. Cada metro cuadrado de techo o pared enlucido añade entre 1,2 m³ al volumen de la sauna.
- Compruebe en la página 10 la tabla 2 para conocer la potencia adecuada del fusible (A) y el diámetro correcto del cable de alimentación (mm²) para el calentador de sauna en cuestión.
- Respete la separación de seguridad especificada para el espacio que rodea el calentador de sauna. Consulte la página 7.
- Debe haber suficiente espacio alrededor del panel de control de sauna a efectos de mantenimiento. Una puerta también puede considerarse un área de mantenimiento.

2.8. Instalación

Respete la separación de seguridad especificada en la página 6 y 7 al instalar el calentador de sauna.

El calentador de sauna es un modelo independiente. La base debe ser sólida, ya que el calentador de sauna pesa aproximadamente 120 kg con piedras.

El calentador de sauna se nivela mediante unos pies ajustables.

El calentador de sauna se fija al suelo desde los pies con las dos abrazaderas de metal suministradas. De este modo, la separación de seguridad se respetará en todo momento durante el uso.

Instalación del calentador de sauna en la pared o en los bancos de la sauna disponibles como accesorio (fijaciones metálicas. S-ZH 58, 0043272).

Las paredes o los techos no deben estar recubiertos de paneles de yeso reforzado con fibra ni con otro revestimiento ligero, ya que podrían provocar un incendio.

Solo se permite el uso de un calentador de sauna por cada sala de sauna.

2.9. Distancias de seguridad del calentador

Potencia de salida kW	Sala de sauna			Separación mínima del calentador			Cantidad de piedras En kg, aprox.
	Volumen		Altura mín. mm	Del lateral a la pared A mm	Del frontal al banco de la sauna D mm	Hasta el techo mm	
	mín. m ³	máx. m ³					
6,8	5	9	1900	60	60	770	100
10,5	9	15	1900	60	60	770	100

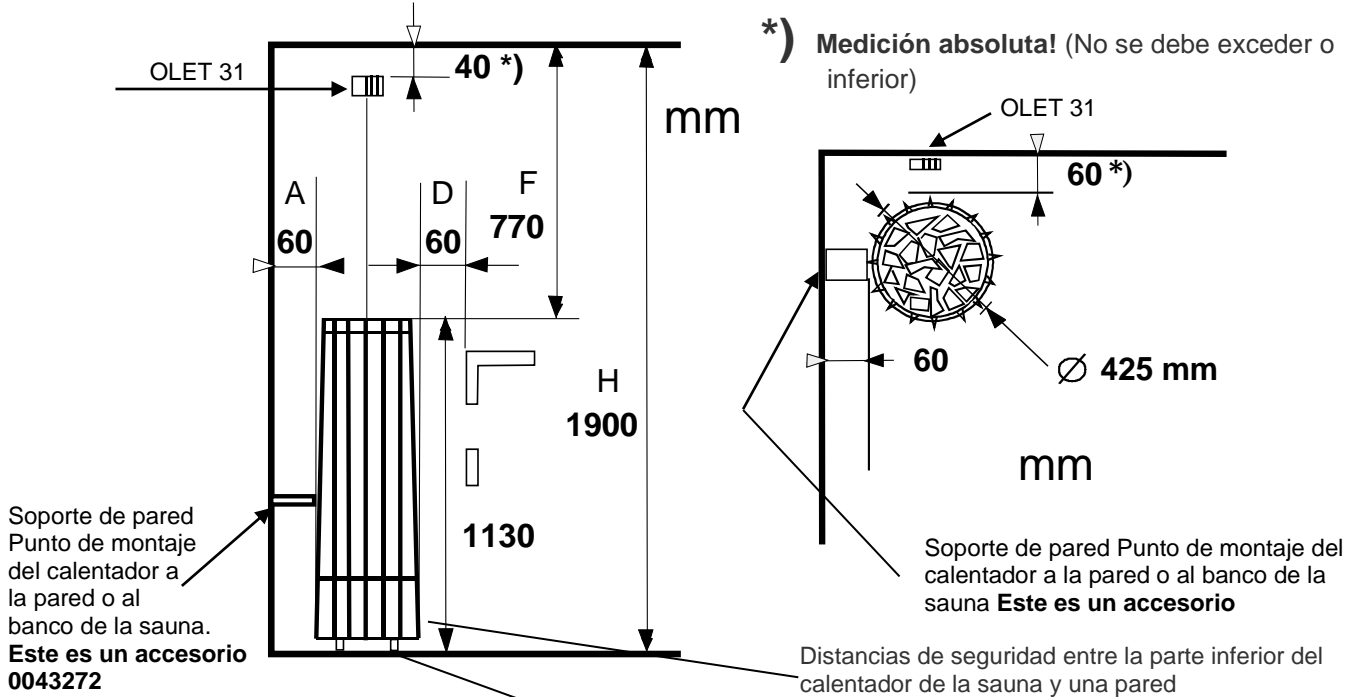
Tabla 1 Separación de seguridad.

2.10. Distancias de seguridad del calentador

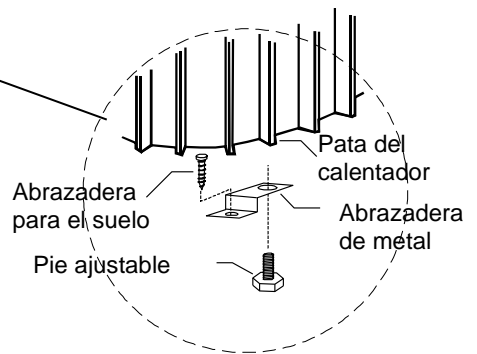
Instalación en pared y esquina: el sensor OLET 31 se instala en pared a una distancia de 40 mm del techo en la línea central del calentador.

El sensor también se puede instalar en el techo, por encima del centro del calentador. En el apartado «Instalación central» encontrará las instrucciones.

El calentador se debe asegurar al suelo o a la estructura del banco de la sauna para que las distancias de seguridad sean iguales.



Instalación central: si el calentador de sauna se instala a más de 60 mm de la pared o la esquina, deberá seguirse siempre el método de instalación central. El calentador debe fijarse a los bancos o a una estructura parecida con un soporte de pared. El sensor OLET 31 siempre se instala en el techo.



Fijación del 2 pieza calentador de sauna al suelo.

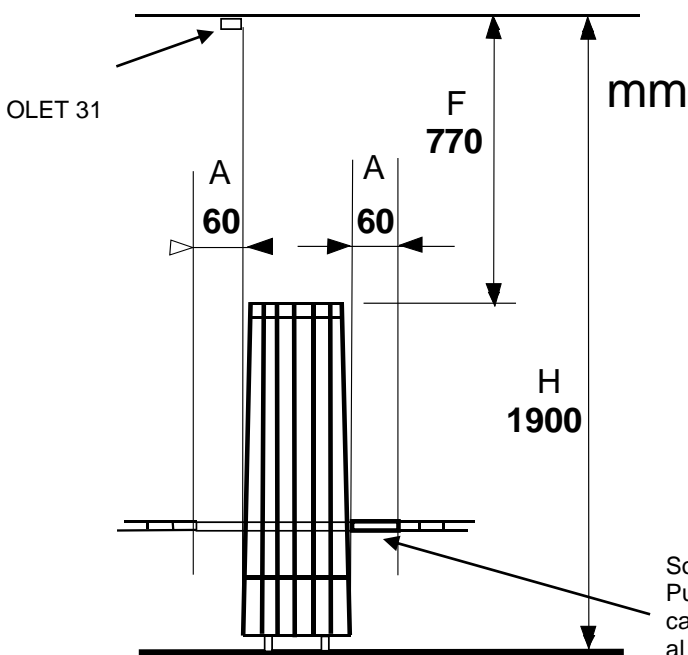
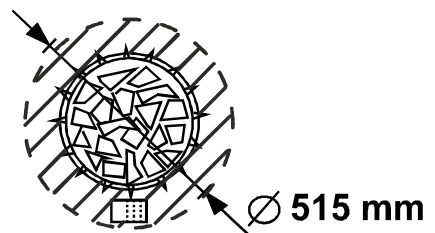


Imagen 2 Separación de seguridad



Posición del sensor OLET 31 en una instalación de techo sobre el calentador dentro de los 515 mm de diámetro

2.11. Preparación para apilar las piedras

Retire las barras de soporte para apilar las piedras. Siga estos pasos:

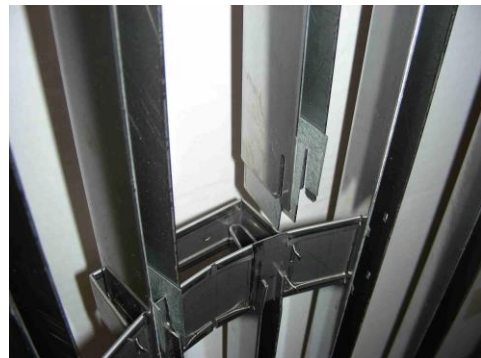
Extraiga los tornillos de montaje de las barras (2 unidades).



Eleve la placa de bloqueo de la barra de soporte de su posición normal.



Levante las barras de soporte.



Apile las piedras hasta el marcador de Helo.

Vuelva a montar las barras de soporte.

Instale las barras de soporte siguiendo el procedimiento anterior en el orden inverso.

Apile las piedras de manera que cubran las resistencias.

Si desea obtener instrucciones específicas, consulte el apartado 2.5 Piedras del calentador de sauna.



Imagen 3 Preparación para apilar las piedras

2.12. Instalación del soporte de las resistencias

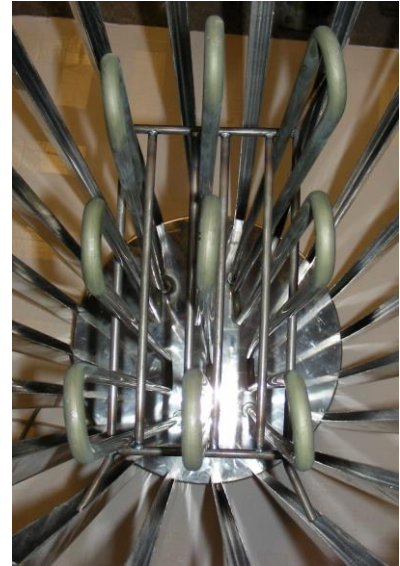
Atención! Utilice siempre el soporte de las resistencias para impedir que estas se doblen hacia el interior o el exterior.

Instalación del soporte de las resistencias:

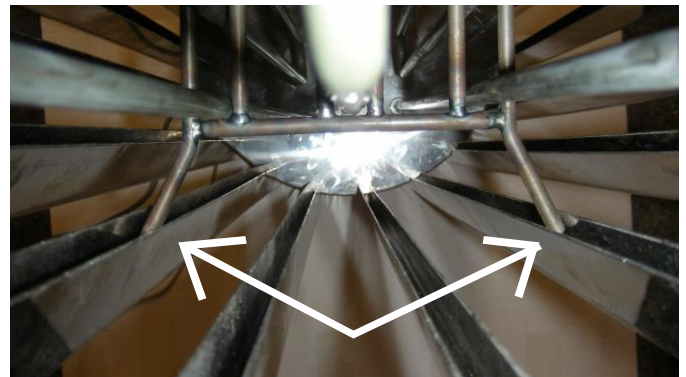
Apile las piedras hasta la mitad del espacio disponible. Coloque el soporte de manera que las resistencias queden entre las aberturas.

De uno en uno, incline el soporte y ejerza presión en los pivotes de cada extremo del soporte hacia las guías del interior de las vigas verticales de la resistencias.

El soporte de la resistencias debe mantenerse nivelado.



Presione los pivotes del extremo del soporte hacia las guías de las vigas verticales.



Presione los pivotes del otro extremo del soporte hacia las guías de las vigas verticales de las resistencias.

A continuación, apile las piedras en el borde superior, de modo que cubran las resistencias.

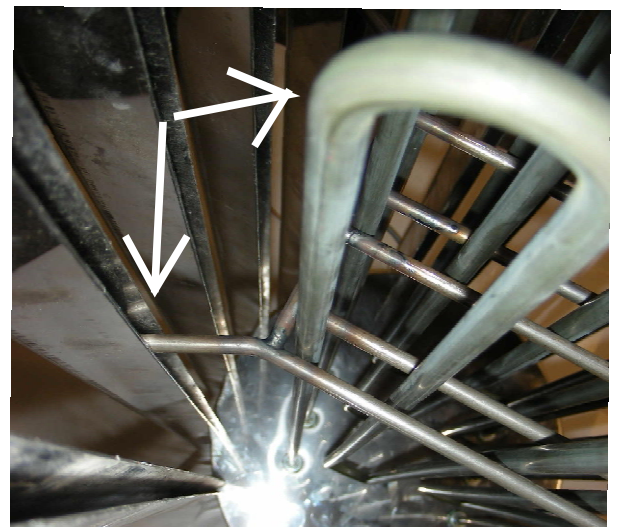


Imagen 4 Instalación del soporte de las resistencias

2.13. Conexión del calentador de sauna a la red eléctrica

La conexión del calentador de sauna a la red eléctrica deberá ser llevada a cabo por un electricista cualificado de conformidad con la normativa en vigor. El calentador de sauna se conecta con una conexión semipermanente. Utilice cables H07RN-F (60245 IEC 66) o equivalentes. Los demás cables de salida (lámpara de señalización, conmutador de calefacción eléctrica) deben seguir estas recomendaciones. No utilice un cable con aislamiento de PVC como cable de conexión para el calentador de sauna.

Es posible utilizar un cable multipolar (por ejemplo, de 7 polos), siempre y cuando la tensión sea la misma. A falta de un fusible de corriente de control separado, el diámetro de todos los cables debe ser el mismo, es decir, equivalente al del fusible frontal.

La caja de conexiones situada en la pared de la sauna debe respetar la separación de seguridad mínima especificada para el calentador de sauna. La caja de conexiones debe estar a una altura máxima de 500 mm del suelo. Véase la página 11.

Si la caja de conexiones se sitúa a una distancia superior a 500 mm del calentador, la altura máxima será de 1000 mm desde el suelo.

Potencia	Cable de conexión del calentador de sauna H07RN -F/ 60245 IEC 66 mm ² 400V 3N~	Fusible A	Cable de conexión del calentador de sauna H07RN -F/ 60245 IEC 66 mm ² 230V 3~	Fusible A	Cable de conexión del calentador de sauna H07RN -F/ 60245 IEC 66 mm ² 230V 1 N~ / 2~	Fusible A
kW						
6,8	5 x 1,5	3 x 10	4 x 4	3 x 20	3 x 6	1 x 35
10,5	5 x 2,5	3 x 16	4 x 6	3 x 35	-----	-----

Tabla 2 Cable de conexión y fusibles.

NOTA: el control de las luces de la sauna mediante la placa de circuito es posible únicamente con cargas resistivas (bombillas incandescentes). El relé de la placa del circuito no puede soportar cargas capacitivas (fuentes de alimentación conmutadas). Si los elementos de iluminación de la sauna cuentan con transformadores, como, por ejemplo, lámparas LED o halógenas, el control del relé de la placa de circuito de la estufa debe montarse con un relé o contactor independiente para controlar las luces.

Resistencia de aislamiento del calentador de sauna

Las resistencias del calentador de sauna pueden absorber la humedad del aire, por ejemplo, durante el almacenamiento. Esto puede causar corrientes de fuga. La humedad desaparecerá después de unas pocas sesiones en las que se calienten. No conecte el suministro de alimentación del calentador a través de un interruptor de puesta a tierra.

Tenga en cuenta que debe respetar la normativa de seguridad eléctrica en vigor al instalar el calentador de sauna..

2.14. Conmutador de calefacción eléctrica

El conmutador de calefacción eléctrica es aplicable a los hogares que disponen de un sistema de calefacción eléctrica.

El calentador de sauna tiene una conexión (indicada con el n.º 55) para controlar el conmutador de calefacción eléctrica. El conector 55 y las resistencias se cargan con corriente simultáneamente (230 V). El termostato del calentador de sauna controla también el conmutador de calefacción. En otras palabras, la calefacción doméstica se enciende cuando el termostato de la sauna corta la alimentación del calentador de sauna.

2.15. Colocación de la caja de conexiones

A = Separación de seguridad mínima especificada

1. Colocación recomendada de la caja de conexiones.
2. Se recomienda utilizar una caja de silumin en esta zona.
3. Debe evitarse esta zona. Utilice siempre una caja de silumin.

En las demás zonas debe utilizarse una caja termorresistente (125 °C) y cables termorresistentes (170 °C). La caja de conexiones debe estar libre de obstáculos. Al instalar la caja de conexiones en la zona 2 o 3, consulte las instrucciones y las normas indicadas por la empresa de suministro de energía local.

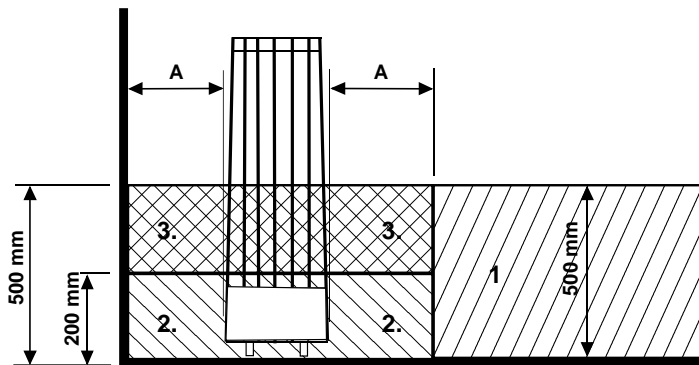


Imagen 5 Colocación de la caja de conexiones para el cable de conexión en la sala de sauna

2.16. Control remoto

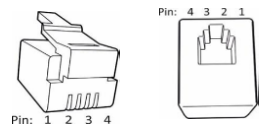
El Calentador se puede controlar de forma remota conectando un contactor cerrado, que se pueda disparar mediante impulsos, a los conectores 3 y 4 de una placa de circuito RJ10. El tamaño de cable recomendado es AWG 24 o 26. La longitud máxima para AWG 26 es de 200 m y para AWG 24 es de 130 m.

Nota: Según la normativa sobre saunas, es necesaria la presencia de interruptores de puerta si el calentador de la sauna se controla desde fuera de la sauna.

Puede conectarse un indicador luminoso al terminal del botón del control remoto y este se encenderá cuando se active el comando remoto. El indicador luminoso parpadea rápidamente para indicar un error por haber dejado la puerta de la sauna abierta durante más de 5 minutos, y en ese caso el calentador de la sauna se apaga de forma automática.

El calentador de la sauna accionado de forma remota permanece encendido según el ajuste del panel de control (si es para uso privado, un máximo de 6 h). Se puede apagar el calentador de la sauna en cualquier momento mediante el dispositivo de control remoto.

2.17. Conectores RJ 10 de la placa del circuito



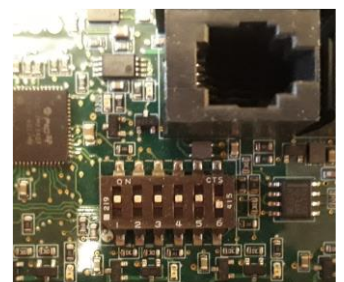
NOTA: si las conexiones se realizan de forma incorrecta, la placa de circuito puede estropearse.

Sensor adicional (NTC)			Interruptor de control remoto (interruptor ext.)			Interruptor de puerta		
Clavija 1			Clavija 1			Clavija 1		
Clavija 2	NTC 10 kOhm	3,3 V	Clavija 2			Clavija 2	LED de alarma	Tierra
Clavija 3	NTC 10 kOhm	CPU	Clavija 3	Al interruptor	Tierra	Clavija 3	Interruptor de puerta	Tierra
Clavija 4			Clavija 4	Al interruptor	12 V CC	Clavija 4	Interruptor de puerta	12 V CC

Sensor (sec./NTC)		
Clavija 1	Tope final	Tierra
Clavija 2	NTC 10 kOhm	3,3 V
Clavija 3	NTC 10 kOhm	CPU
Clavija 4	Tope final	10 V

Tabla 3 Orden de acoplamiento de los conectores RJ 10 a la placa de circuito

Imagen 6 Posiciones del interruptor DIP para usar un calentador



2.18. Interruptor de puerta

El interruptor de puerta es el interruptor situado en la puerta de la sauna. Este interruptor cumple las normativas. Las saunas públicas y privadas deben contar con un interruptor de puerta siempre que se pueda encender el calentador desde el exterior de la sauna, por ejemplo, con un botón de encendido/apagado o un método similar.

El panel de control capta automáticamente cuando el interruptor de puerta está conectado a la placa del circuito OLEA 103 del calentador. Cuando utilice la sauna por primera vez después de su instalación, cierre la puerta que da a la sala de la sauna y enciéndala mediante el interruptor principal del calentador.

Si se abre la puerta antes del inicio de una secuencia de calentamiento (calentamiento preconfigurado), el modo automático (uso remoto) se desactiva tras un minuto. Debe cerrarse la puerta y reiniciarse el funcionamiento desde el panel de control.

Si se deja la puerta abierta durante más de cinco minutos con el calentador encendido, este se apaga de forma automática. Cuando se haya cerrado la puerta, es posible volver a encender el calentador desde el panel de control. Si hay instalado un indicador luminoso de fallos, este comenzará a parpadear. Consulte las siguientes instrucciones de instalación.

Instrucciones de instalación y conexión del interruptor de puerta

El interruptor de puerta se instala en el exterior de la sala de sauna, en el borde superior de la puerta, a una distancia mínima de 300 mm de la esquina interna.

La parte del interruptor se instala en el marco de la puerta y el imán en la puerta. La separación entre el interruptor y el imán es de 18 mm.

Si el interruptor de la puerta se instala en la parte superior de la puerta, Sauna360 recomienda utilizar el modelo de Sauna360 con la referencia 0043233, SSTL 8260371.

Si el interruptor de la puerta se instala en la parte inferior de la puerta, Sauna360 recomienda utilizar el modelo de Sauna360 con la referencia 0043263, SP11000326, SSTL 8263280

Consulte las instrucciones de instalación y de uso suministradas con el calentador para obtener más información.

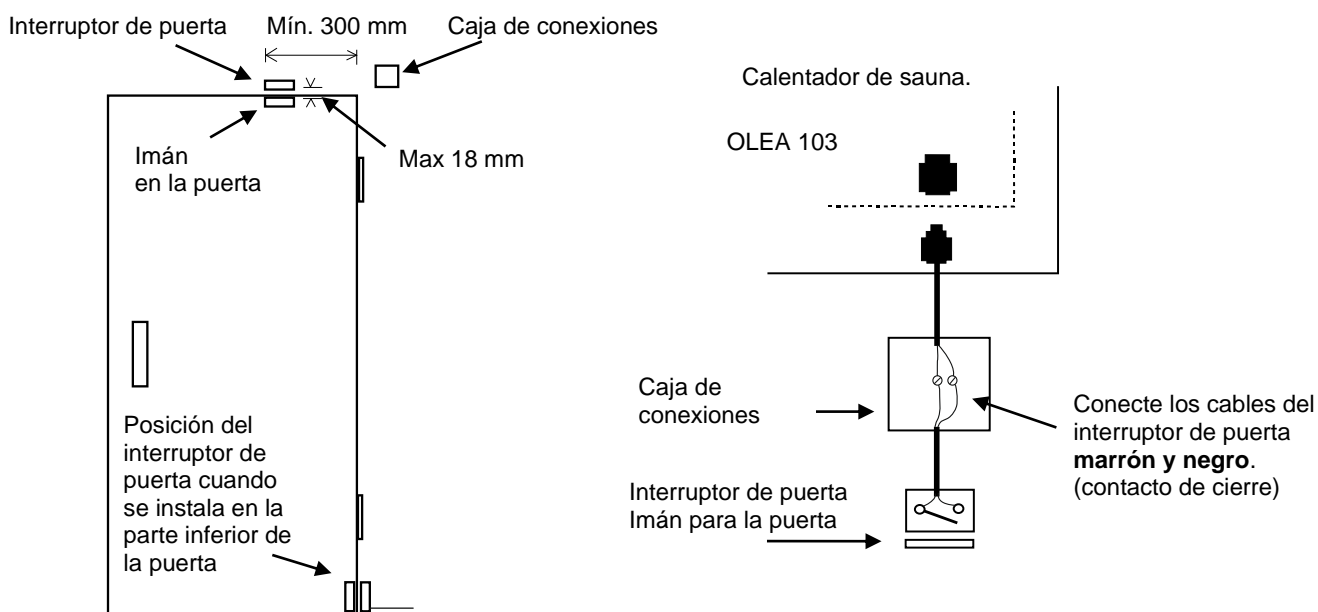


Imagen 7 Instalación del interruptor de puerta

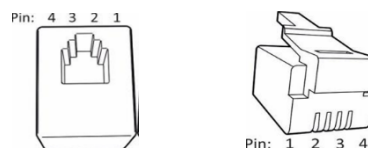
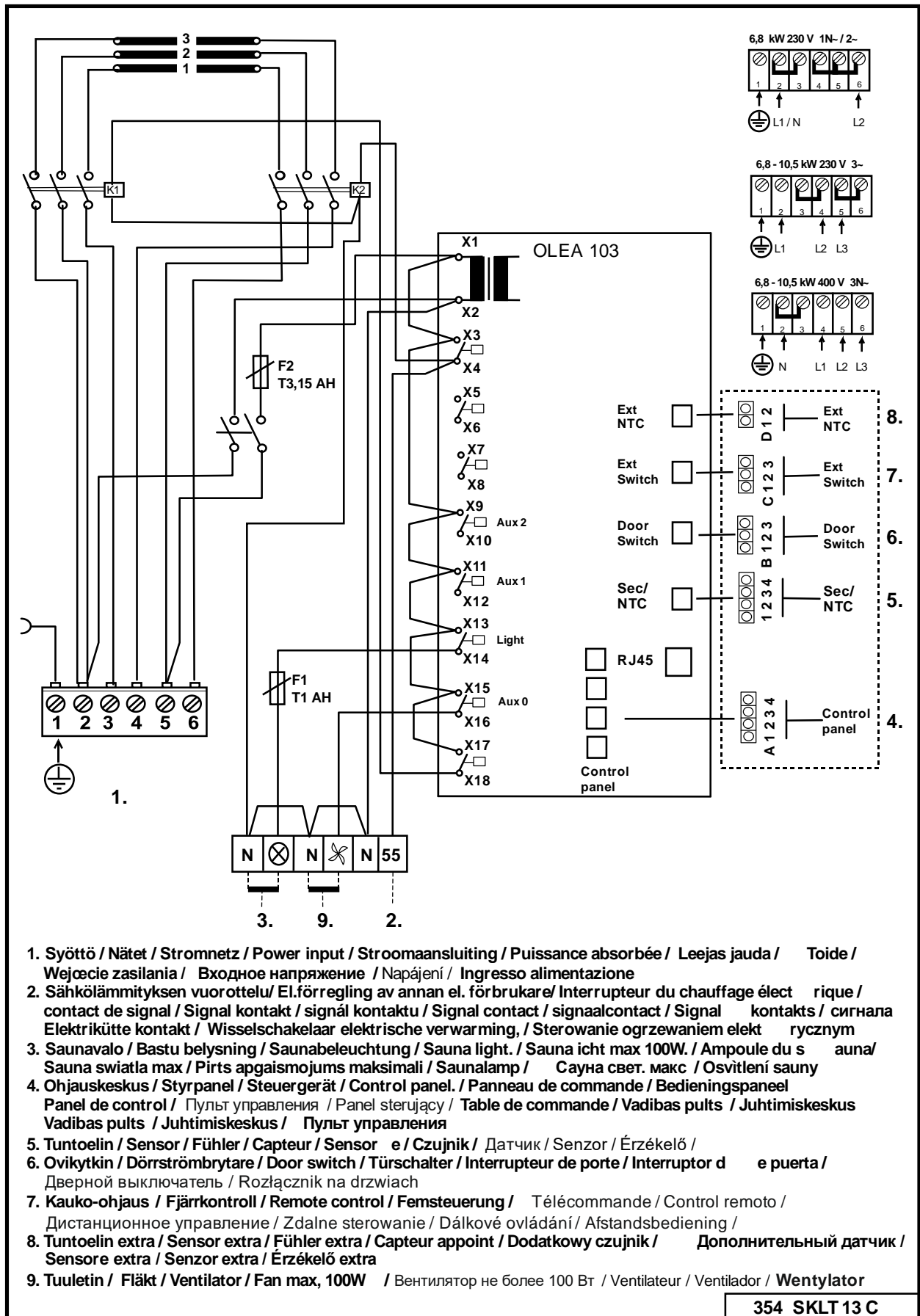


Imagen 8 Disposición de clavijas de un conector RJ10

Interruptor de puerta			Color del cable
Clavija 1			
Clavija 2			
Clavija 3	Interruptor de puerta	Tierra	Naranja
Clavija 4	Interruptor de puerta	12 V CC	Verde/blanco

Tabla 4. Conexión del interruptor de puerta a un conector.

2.19. Diagrama de conexiones



354 SKLT 13 C

2.20. Imagen del principio de funcionamiento con Elite usado como panel de control

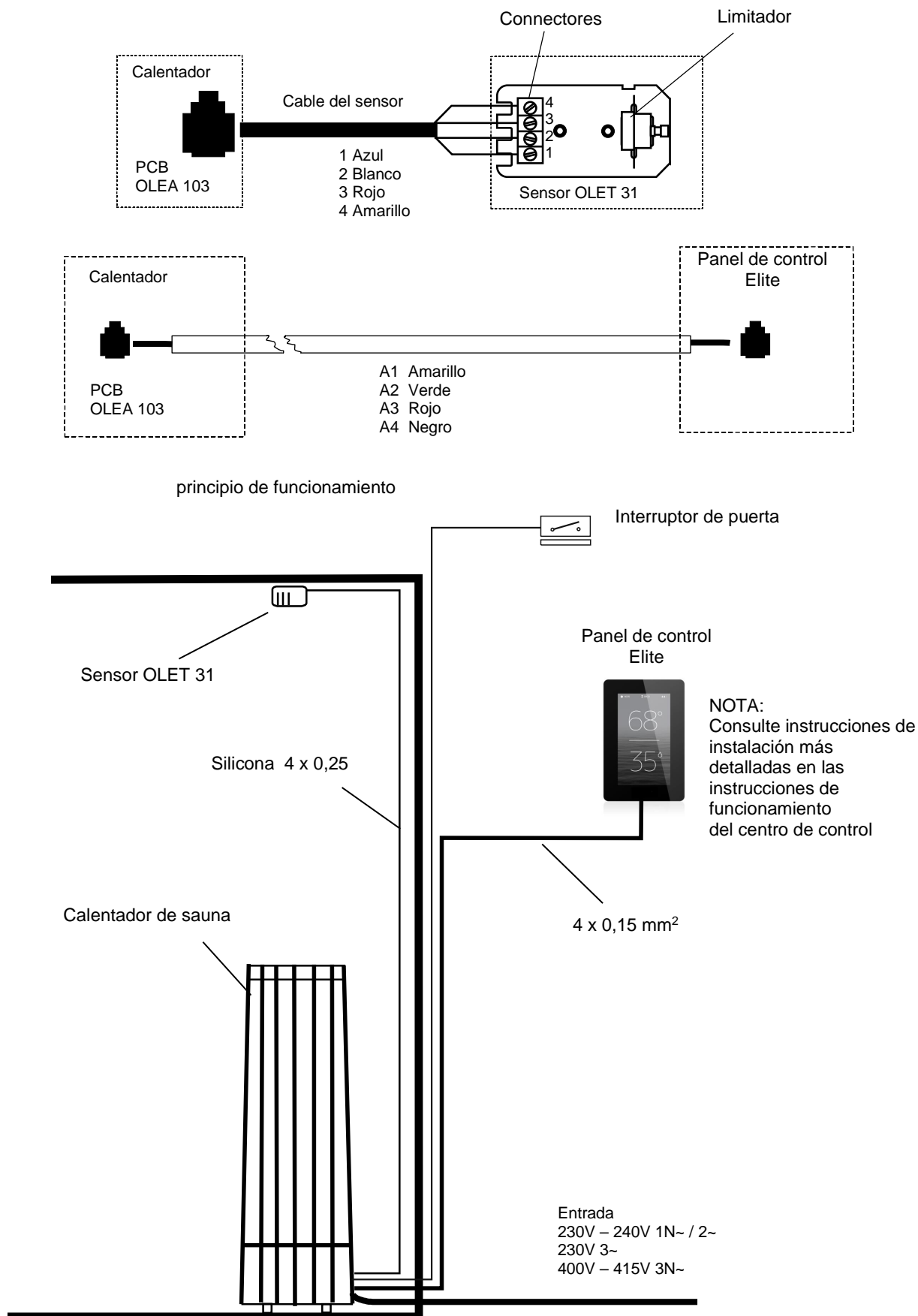
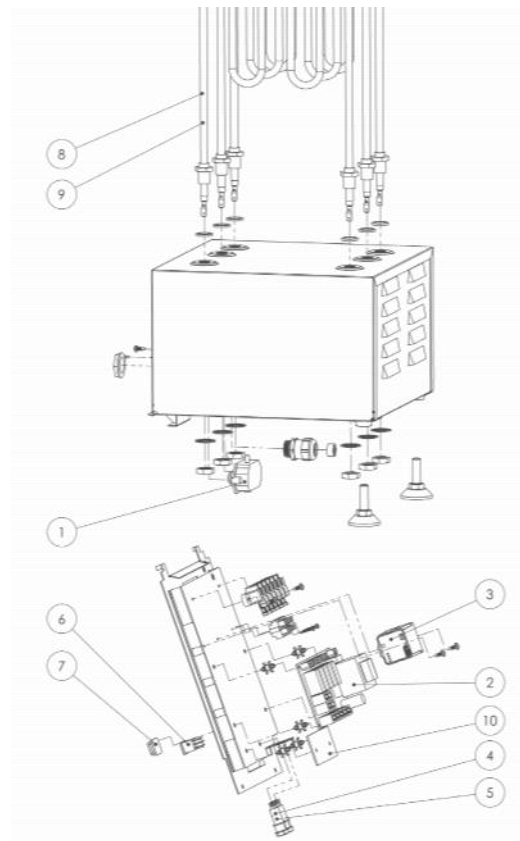


Imagen 10 Principio de funcionamiento.

3. Repuestos para el calentador de sauna eléctrico Rocher Elite

Pieza	Referencia	Nombre de la pieza	Rocher 70 Elite	Rocher 105 Elite
1	7712000	Abrazadera de cables	1	1
2	5916324	Placa del circuito OLEA 103	1	1
3	5716203	Relé Finder	2	2
4	7801711	Fusible 1 AT	1	1
4	7801710	Fusible 3,15 AT	1	1
5	7817536	Portafusibles	2	2
6	6101741	Interruptor oscilante OAAA 2	1	1
7	7306008	Funda de goma para el interruptor oscilante	1	1
8	5207770	Resistencia SEPC 199 2267W/230V	3	
9	5207771	Resistencia SEPC 200 3500W/230V		3

Tabla 5 Lista de piezas de repuesto de Rocher Elite



4. ROHS

Instrucciones de protección medioambiental

Este producto no debe ser tratado como un residuo doméstico normal al final de su vida útil, sino que debe depositarse en el punto de recogida adecuado para el reciclaje de equipos eléctricos y electrónicos.

La presencia de este símbolo en el producto, en el manual de instrucciones o en el paquete indica lo anteriormente mencionado.



Los materiales pueden reciclarse según las marcas que figuren en ellos. Mediante la reutilización o aprovechamiento de estos materiales, o la reutilización de equipos antiguos, se contribuye de manera importante a la protección del medio ambiente. Nota: este producto debe entregarse en el centro de reciclaje sin las piedras de sauna ni la cubierta de esteatita.

Para obtener información acerca del punto de reciclaje, póngase en contacto con la administración municipal.

Instructions for environmental protection

This product must not be disposed with normal household waste at the end of its life cycle. Instead, it should be delivered to a collecting place for the recycling of electrical and electronic devices.

The symbol on the product, the instruction manual or the package refers to this.



The materials can be recycled according to the markings on them. By reusing, utilising the materials or by otherwise reusing old equipment, you make an important contribution for the protection of our environment. Please note that the product is returned to the recycling centre without any sauna rocks and soapstone cover.

Please contact the municipal administration with enquiries concerning the recycling place.

Instructies ter bescherming van het milieu

Dit product mag aan het einde van de levensduur niet worden weggegooid via het normale huishoudafval. In plaats daarvan moet het worden afgegeven bij een inzamelplaats voor het recyclen van elektrische en elektronische apparaten.

Dit is waar het symbool op het product, de gebruiksaanwijzing of de verpakking naar verwijst.



Het materiaal kan worden gerecycled op basis van de aangebrachte markeringen. Door hergebruik van materialen of oude apparaten levert u een belangrijke bijdrage aan de bescherming van ons milieu. Lever het afgedankte product af bij de inzamelplaats zonder saunastenen of het deksel van speksteen.

Voor vragen over de inzamelplaats kunt u contact opnemen met de gemeente.

Instructions pour la protection de l'environnement

Ce produit ne doit pas être mêlé aux ordures ménagères en fin de vie. Il doit être déposé dans un centre de collecte pour le recyclage des appareils électriques et électroniques.

Le symbole apposé sur le produit, la notice d'utilisation ou l'emballage l'indique.



Les matières peuvent être recyclées conformément à leur marquage. En réutilisant, recyclant les matières ou en utilisant différemment un vieil équipement, vous contribuez considérablement à la protection de l'environnement. Attention : ce produit doit être déposé au centre de recyclage sans pierres et sans parement en stéatite.

Veillez contacter votre Municipalité pour connaître le centre de recyclage.

helo

The genuine Finnish sauna

Инструкция по эксплуатации и монтажу **Rocher Elite**

ЭЛЕКТРОКАМЕНКИ:

1102 – 70 – 040517
1102 – 105 – 040517

230V – 240V 1N~ / 2~
230V 3~
400V – 415V 3N~

ПУЛЬТЫ УПРАВЛЕНИЯ:

Pure



Elite



Содержание	Стр
1.1. Проверьте перед тем, как включить электрокаменку	3
1.2. Сауна	3
1.3. Информация для пользователей	3
1.4. Управление электрокаменкой	3
2. Нагрев сауны	4
2.1. Рекомендуемая вентиляция сауны	4
2.2. Установка датчика вблизи отверстий приточной вентиляции	4
2.3. Установка датчика на потолке	5
2.4. Установка дополнительного датчика NTC	5
2.5. Камни для электрокаменки	5
2.6. Если электрокаменка не нагревается	6
2.7. Подготовка к установке электрокаменки	6
2.8. Установка электрокаменки	6
2.9. Безопасные расстояния электрокаменки	6
2.10. Безопасные расстояния электрокаменки	7
2.11. Подготовка к укладке камней	8
2.12. Монтаж опоры для нагревательных элементов	9
2.13. Подключение электрокаменки к электропитанию	10
2.14. Тумблер электронагрева	10
2.15. Расположение соединительной коробки	11
2.16. Дистанционное управление	11
2.17. Разъемы платы RJ 10	11
2.18. Дверной выключатель	12
2.19. Схема электрических соединений	13
2.20. Принципиальная схема с пультом Elite	14
3. Запасные части к электрокаменке Rocher Elite	15
4. ROHS	16
Рисунки и таблицы	
Рис 1 Рекомендуемая вентиляция сауны	4
Рис 2 Безопасные расстояния электрокаменки	7
Рис 3 Подготовка к укладке камней	8
Рис 4 Монтаж опоры для нагревательных элементов	9
Рис 5 Расположение соединительной коробки для соединительного кабеля в помещении сауны	11
Рис 6 Положение	11
Рис 7 Расположение выводов	12
Рис 8 Установка дверного выключателя	12
Рис 9 Схема электрических соединений	13
Рис 10 Принципиальная схема	14
Табл 1 Безопасные расстояния электрокаменки	6
Табл 2 Сечение кабелей и предохранители	10
Табл 3 Порядок соединения RJ 10-разъемов	11
Табл 4. Подключение дверного переключателя к разъем	12
Табл 5 Запасные части для Rocher Elite	15

1. ПРЕДУПРЕЖДЕНИЯ

1.1. Проверьте перед тем, как включить электрокаменку

- Помещение пригодно для приема сауны.
- Окна и двери закрыты.
- Каменка заполнена камнями, соответствующими рекомендациям изготовителя. Камни уложены с зазорами и покрывают нагревательные элементы.

ПРИМЕЧАНИЕ: запрещается использовать керамические камни.

Главный выключатель нагревателя расположен в его нижней части справа (если смотреть на нагреватель с лицевой стороны). Главный выключатель имеет маркировку «0 – 1».

1.2. Сауна

Стены и потолок сауны должны быть хорошо теплоизолированы. Материалы, которые аккумулируют тепло, такие как плитка и штукатурка должны быть изолированы. Рекомендуется использоваться деревянные панели для обшивки сауны. Если в помещении сауны есть материалы, поглощающие тепло, такие как декоративные камни, стекло и т.д., они увеличивают время прогрева сауны, даже если само помещение хорошо теплоизолировано (смотрите стр 6, раздел 2,7)

1.3. Информация для пользователей

Это устройство может использоваться детьми не младше 8 лет, лицами с ограниченными физическими, сенсорными или умственными способностями, а также лицами без опыта и знаний о работе устройства только при условии, что указанные лица были проинструктированы относительно техники безопасности и рисков, связанных с использованием устройства. Детям не разрешается играть с устройством или выполнять его чистку и обслуживание без присмотра взрослых. (7.12 EN 60335-1:2012)

1.4. Управление электрокаменкой

Ознакомьтесь с инструкцией к соответствующему пульту управления.

Если у вас возникнут какие-либо проблемы, пожалуйста, свяжитесь с сервис-центром дистрибьютора.

Переключайте камни не реже одного раза в год, и меняйте поврежденные камни. Это увеличивает циркуляцию воздуха через камни, что увеличивает срок службы ТЭНов.

Для дополнительной информации по использованию сауны, посетите наш сайт www.Sauna360.com

2. Нагрев сауны

Перед тем, как включить электрокаменку, удостоверьтесь, что сауна пригодна к использованию. При первом нагреве электрокаменка может издавать некоторый запах. Если Вы почувствовали запах, выключите электрокаменку и проверьте сауну. Затем включите ее снова.

Вам необходимо включить электрокаменку приблизительно за один час до посещения сауны, для того, чтобы камни и воздух внутри успели равномерно прогреться.

Если у вас возникнут какие-либо проблемы, пожалуйста, свяжитесь с сервис-центром дистрибьютора.

Комфортная, мягкая температура для принятия сауны составляет около 70 °С.

Не кладите никаких предметов на электрокаменку. Не сушите одежду на электрокаменке или рядом с ней.

2.1. Рекомендуемая вентиляция сауны

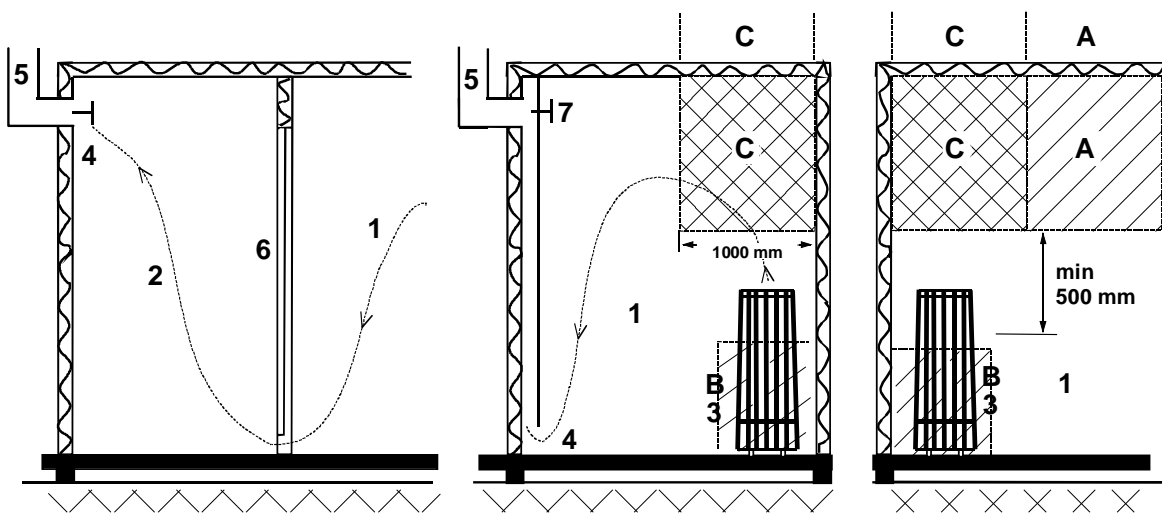


Рис 1 Рекомендуемая вентиляция сауны

- | | | |
|------------|---------------------|--------------------|
| 1. Сауна | 3. Электрокаменка | 5. Выпускной канал |
| 2. Душевая | 4. Выпускной клапан | 6. Дверь в сауну |

7. Вентиляционный клапан можно установить здесь и закрывать его на время прогрева и приема сауны.

A. Впускной клапан может быть установлен в этой зоне. Убедитесь, что поступающий свежий воздух не охлаждает датчик температуры печи, установленным под потолком.

B. Зона служит как зона для поступления свежего воздуха, если сауна не оборудована принудительной вентиляцией. В этом случае выпускной клапан должен быть установлен выше впускного хотя бы на 1 метр.

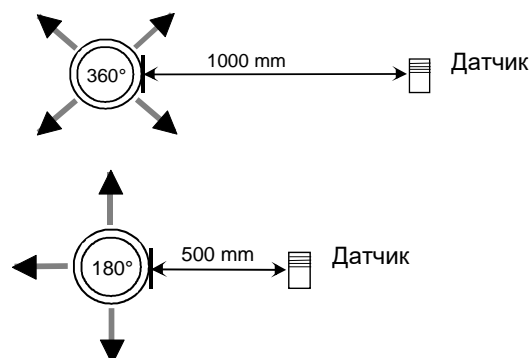
C. Не устанавливайте впускной клапан в этой зоне, если датчик температуры электрокаменки расположен в этой же зоне.

2.2. Установка датчика вблизи отверстий приточной вентиляции

Воздух сауны должен быть заменяться шесть раз в час. Труба для притока воздуха должна иметь диаметр от 50 до 100 мм.

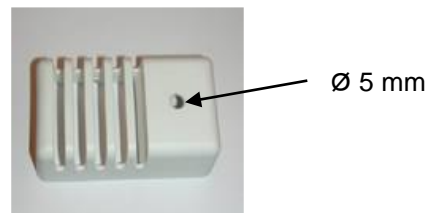
Отверстие приточной вентиляции круглого (360°) сечения должно находиться на расстоянии не менее 1000 мм от датчика.

Отверстие приточной вентиляции с панелью, направляющей воздушный поток (180°), должно находиться на расстоянии не менее 500 мм от датчика. Воздушный поток должен быть направлен в сторону от датчика.



2.3. Установка датчика на потолок

При установке на потолке в корпусе датчика необходимо просверлить отверстие диаметром 5 мм для стока конденсированной воды. Не распыляйте воду на датчик и не допускайте попадания на него брызг при использовании кружки для сауны.



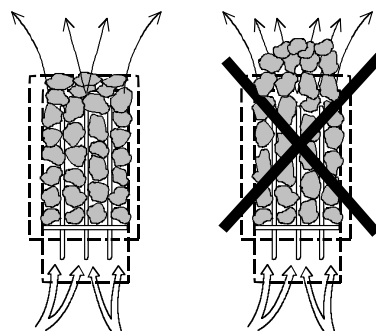
2.4. Установка дополнительного датчика NTC

Дополнительный датчик OLET 31 подключается к разъему Ext NTC на плате RJ10. Подробнее см. на схеме подключений. Дополнительный датчик устанавливается на стене сауны на расстоянии не более 500 мм от потолка. После подключения к плате дополнительный датчик активируется автоматически. Это означает, что температура, отображаемая на панели управления, будет измеряться дополнительным датчиком. Основной датчик, установленный над нагревателем сауны, имеет схему ограничителя, ограничивающую максимальную температуру уровнем 110 °С. Даже если с панели управления установлена температура 110 °С, на панели будет отображаться максимальная температура около 90 °С, так как основной датчик над нагревателем ограничивает максимальную температуру уровнем 110 °С. В зависимости от индивидуальных предпочтений в сауне обычно устанавливается температура 70–80 °С.

2.5. Камни для электрокаменки

Качественные камни соответствуют следующим требованиям:

- Камни для сауны должны выдерживать нагрев и изменения температуры при испарении воды, наливаемой на них.
- Перед использованием в сауне камни должны быть хорошо промыты, чтобы не было запаха и пыли.
- У камней для сауны должна быть неровная поверхность, чтобы площадь испарения воды была как можно больше.
- Камни для сауны должны быть достаточно большими, чтобы между камнями легко проходил воздух. Это продлевает срок службы нагревательных элементов. Рекомендуется использовать вулканические камни размером 10-15 см. Например. Helo продукт 0043022
- Камни следует укладывать с зазорами, чтобы усилить вентиляцию между ними. Следите, чтобы нагревательные элементы не соприкасались друг с другом или с корпусом электрокаменки. Не сгибайте нагревательные элементы.
- Регулярно перекладывайте камни (хотя бы раз в год) и заменяйте маленькие и расколовшиеся камни новыми, более крупными.
- Регулярно, по крайней мере один раз в год при частом использовании, опорожняйте отсек для камней, удаляйте мелкие и сломанные камни и заменяйте их новыми.
- При коммерческом использовании эта операция должна выполняться не реже одного раза в два месяца.
- Камни нужно укладывать так, чтобы они покрывали нагревающие элементы. Однако не кладите большое количество камней на нагревательные элементы. Количество камней, необходимое для укладки смотрите в Табл. 1 на странице 6.
- Маленькие камни, даже если они включены в поставку, нельзя укладывать в электрокаменку, так как они могут провалиться внутрь электрокаменки через вертикальные пластины.
- Гарантия на электрокаменку не действительна для дефектов, возникших в результате плохой вентиляции, вызванной использованием мелких камней, а также чрезмерно плотной укладкой камней.
- Не допускается использование талькового камня, это может привести к таким повреждениям электрокаменки, на которые не распространяется гарантия производителя
- Не используйте в качестве камней для сауны тальковый камень. Гарантией на плиту не покрываются любые повреждения, полученные в результате его использования.
- **ЗАПРЕЩАЕТСЯ ИСПОЛЬЗОВАТЬ НАГРЕВАТЕЛЬ БЕЗ КАМНЕЙ!**



2.6. Если электрокаменка не нагревается

Если не происходит нагрева электрокаменки, проверьте следующее:

- электропитание подается;
- предохранители не перегорели;
- нет ли сообщений об ошибках на пульте управления. Если есть ошибки, проверьте и устраните их в соответствии с инструкцией по эксплуатации пульта управления.

ЛИЦО, ОСУЩЕСТВЛЯЮЩЕЕ УСТАНОВКУ, ДОЛЖНО ОСТАВИТЬ НАСТОЯЩУЮ ИНСТРУКЦИЮ КОНЕЧНОМУ ПОЛЬЗОВАТЕЛЮ.

2.7. Подготовка к установке электрокаменки

Проверьте следующее перед тем, как устанавливать электрокаменку:

- Соотношение мощности печи (кВт) и объема помещения сауны (м³). Рекомендуемые значения соотношения «объем / мощность» приведены в таблице 1 (с.6). Запрещается выходить за пределы минимального и максимального объема.
- Высота потолка в помещении сауны должна быть не ниже 1900 мм.
- Неизолированные и кирпичные стены увеличивают время предварительного прогрева. Каждый квадратный метр оштукатуренного потолка, стены или стеклянной поверхности добавляет к объему помещения сауны 1,2 м³ с точки зрения необходимой мощности.
- Номинал предохранителя (А) и площадь сечения силового кабеля (мм²) для конкретной электрокаменки указаны в таблице 2 (с. 10).
- При монтаже каменки необходимо строго соблюдать минимально безопасные монтажные расстояния
- Помните, что вокруг пульта управления должно быть достаточно пространства для проведения техобслуживания, входной двери и т.п.

2.8. Установка электрокаменки

При установке электрокаменки следует придерживаться рекомендаций по безопасным расстояниям, приведенных на стр. 6 и 7 данного документа.

Электрокаменка устанавливается на пол. Пол должен быть прочным, т.к. вес электрокаменки с камнями составляет 120 кг с камнями

Электрокаменка выравнивается с помощью регулируемых ножек.

Электрокаменка крепится к полу с помощью поставляемых креплений (2 шт) для того, чтобы безопасные расстояния оставались неизменными во время эксплуатации.

В качестве дополнительных принадлежностей доступны крепления для установки нагревателя для сауны на стену или скамейки (металлические крепления S-ZH 58, 0043272).

Запрещается облицовывать стены или потолок гипсокартоном или другими легкими защитными покрытиями, поскольку они могут стать источником возгорания.

В помещении сауны разрешается устанавливать только одну печь.

2.9. Безопасные расстояния электрокаменки

Мощность	Помещение сауны			Мин. расстояния до нагревателя			Масса камней
	Объем		Высота	От боковой стенки до стены	От передней стенки до полки сауны	От потолка	
	мин.	макс					
кВт	мин.	макс	мин., мм	A	D		
	м ³	м ³		мм	мм	мм	кг, примерно
6,8	5	9	1900	60	60	770	100
10,5	9	15	1900	60	60	770	100

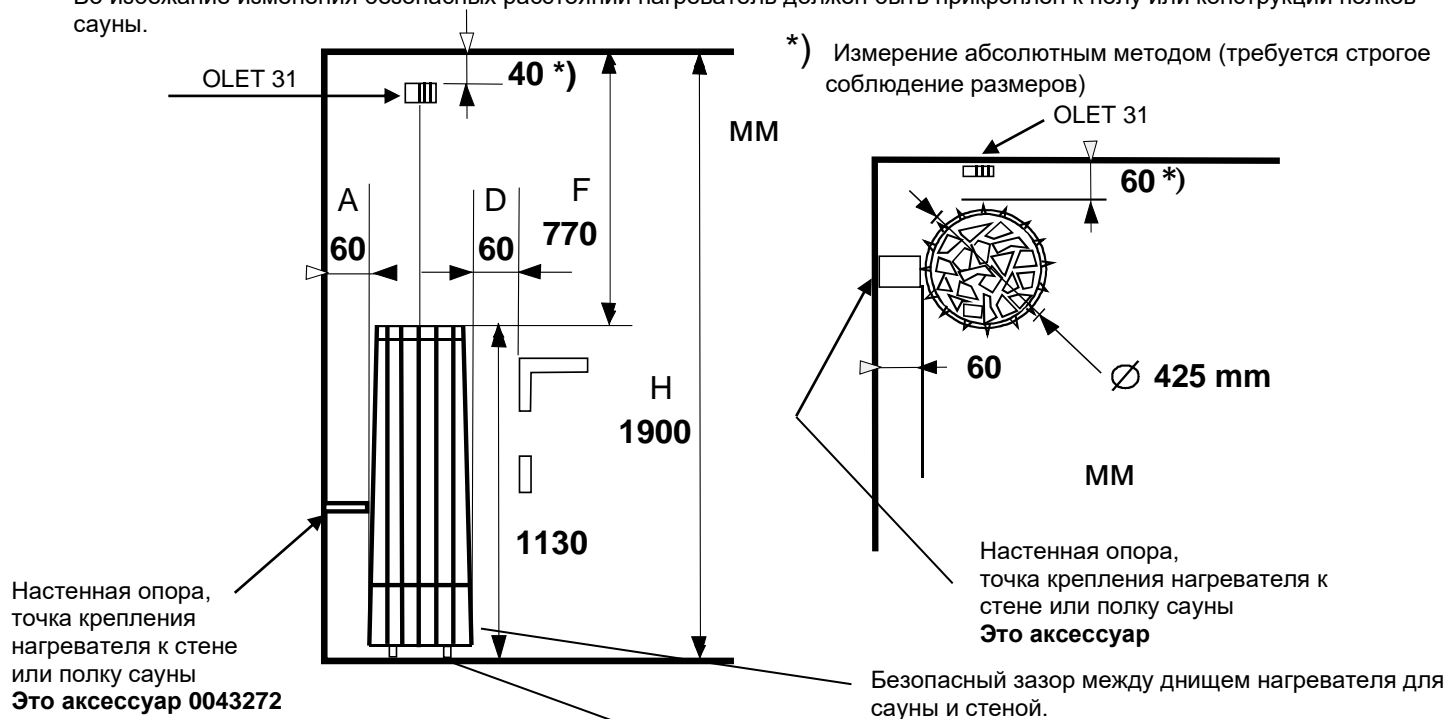
Табл 1 Безопасные расстояния электрокаменки

2.10. Безопасные расстояния электрокаменки

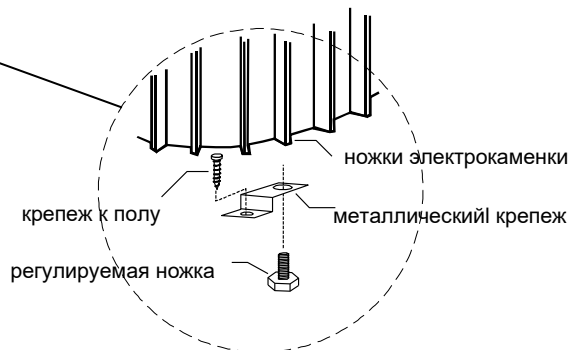
Угловая и настенная установка: датчик OLET 31 устанавливается на стене сауны, на осевой линии нагревателя сауны, на расстоянии 40 мм от потолка.

Как вариант, датчик может быть установлен на потолке над центром нагревателя, см. инструкции в разделе «Установка в среднем положении».

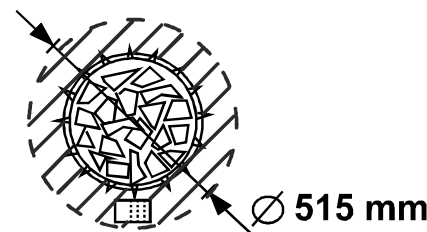
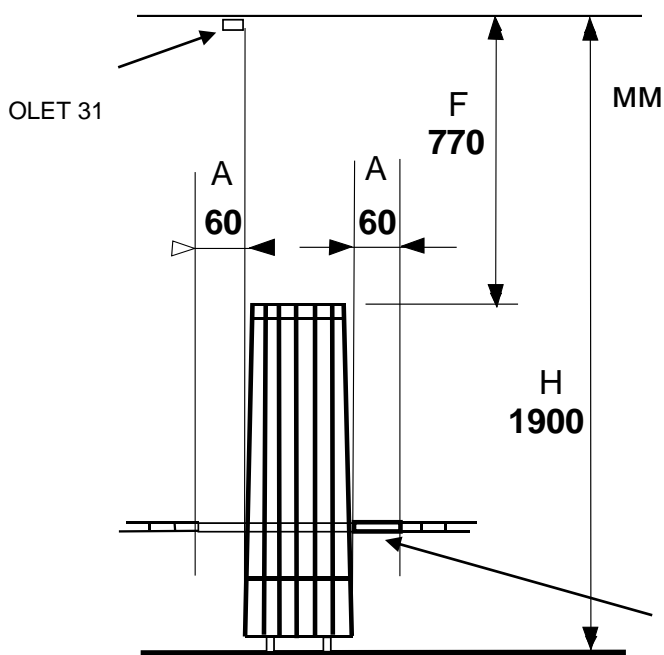
Во избежание изменения безопасных расстояний нагреватель должен быть прикреплен к полу или конструкции полков сауны.



Установка в среднем положении: если нагреватель устанавливается на расстоянии более 60 мм от стены или угла, установку всегда следует производить в среднем положении. Нагреватель необходимо присоединять к полкам или аналогичной конструкции при помощи настенной опоры. Датчик OLET 31 всегда устанавливается на потолке.



Крепление электрокаменки к полу. ПРИМЕЧАНИЕ: фиксация двух (2) ножек



Положение датчика OLET 31 над нагревателем в пределах диаметра 515 мм при потолочной установке.

Рис 2 Безопасные расстояния электрокаменки

Настенная опора, точка крепления нагревателя к стене или полку сауны
Это аксессуар 0043272

2.11. Подготовка к укладке камней

Демонтаж опорных штанг для укладки камней

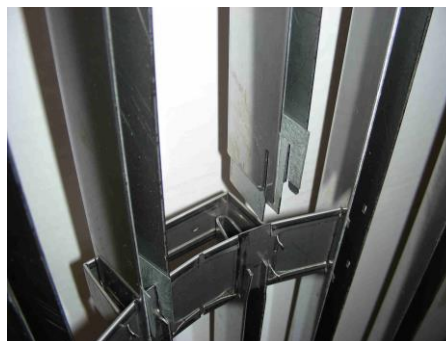
Отвинтить крепежные винты штанг (2 шт)



Поднять крепежную пластину опорной штанги из обычного положения



Опустить опорные штанги



Уложить камни до бирки с надписью «Helo»

Установить опорные штанги

Установить опорные штанги, выполнив действия, описанные выше, в обратном порядке

Уложить камни таким образом, чтобы они закрывали нагревательные элементы
Особые инструкции см. главу 2.5 «Камни для электрокаменки»



Рис 3 Подготовка к укладке камней

2.12. Монтаж опоры для нагревательных элементов

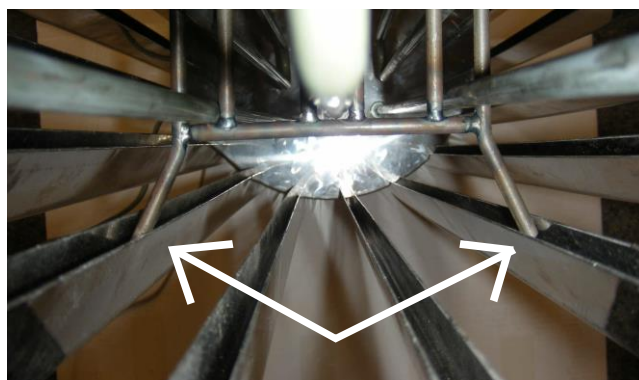
Необходимо постоянно использовать опоры для нагревательного элемента — это позволит предотвратить искривление нагревательных элементов по направлению друг к другу или в противоположных направлениях.

Установить опору между нагревательных элементов:

Заполнить камнями предусмотренное пространство до половины. Установить опору таким образом, чтобы нагревательные элементы вошли в отверстия. Наклонить опору и вставить стержни на каждом углу опоры в канавки в вертикальных прутьях электрокаменки, по одному за один раз. Опору для нагревательных элементов установить по уровню.



Вставить стержни с одной стороны опоры в канавки в вертикальных прутьях электрокаменки



Вставить стержни с другой стороны опоры в канавки в вертикальных прутьях электрокаменки

После этого уложить камни до верхней кромки, чтобы они закрывали нагревательные элементы

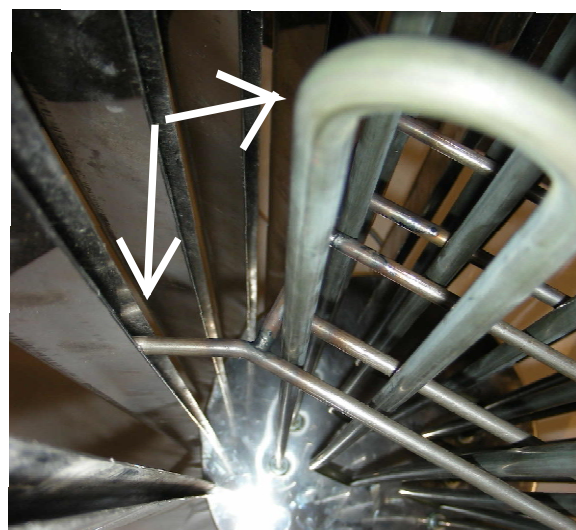


Рис 4 Монтаж опоры для нагревательных элементов

2.13. Подключение электрокаменки к электропитанию

Подключение печи к электросети должен производить квалифицированный электрик с соблюдением действующих норм. Печь подключают полупостоянным соединением с использованием кабеля H07RN-F (60245 IEC 66) или аналогичного ему (см. Табл. 2 на стр. 8). При выборе остальных кабелей (сигнальная лампа, переключатель электрического отопления – при использовании) придерживайтесь этих же рекомендаций. Запрещается использовать для подключения печи кабели с изоляцией из ПВХ.

При одинаковом напряжении допускается использование многожильного (например, семижильного) кабеля. При отсутствии отдельных предохранителей все кабели должны иметь одинаковое сечение, соответствующее главному предохранителю.

Соединительную коробку крепят на стене сауны в пределах установленного для печи минимального безопасного зазора. Максимальная высота, на которой устанавливают соединительную коробку, равна 500 мм от пола (стр. 11)

При креплении соединительной коробки на расстоянии 500 мм от печи ее максимальная высота составляет 1000 мм от пола.

Мощность кВт	Силовой кабель H07RN –F/ 60245 IEC 66 mm ² 400V 3N~	предохранитель A	Силовой кабель H07RN –F/ 60245 IEC 66 mm ² 230V 3~	предохранитель A	Силовой кабель H07RN –F/ 60245 IEC 66 mm ² 230V 1 N~ / 2~	предохранитель A
6,8	5 x 1,5	3 x 10	4 x 4	3 x 20	3 x 6	1 x 35
10,5	5 x 2,5	3 x 16	4 x 6	3 x 35	-----	-----

Табл 2 Сечение кабелей и предохранители

ПРИМЕЧАНИЕ. Управление освещением в сауне через печатную плату возможно только для активной нагрузки (лампы накаливания). Реле платы не сможет выдерживать емкостные нагрузки (импульсные блоки питания). Если светильники в сауне оснащены трансформаторами (например, при использовании светодиодных или галогеновых ламп), релейный регулятор печатной платы плиты должен быть подключен к отдельному реле или контактору управления лампами.

ТЭНы электрокаменки могут поглощать влагу из воздуха во время хранения. Это может вызвать утечку тока. Влага испарится после нескольких нагревов. Не подключайте электрокаменку через УЗО.

При установке печи придерживайтесь действующих норм электробезопасности..

2.14. Тумблер электронагрева

Тумблер электронагрева используется в домах с электрической системой отопления.

Электрокаменка имеет подключения для контроля тумблером электронагрева (помечен N-55). Соединители N-55 и нагревательные элементы работают одновременно (230В). Термостат электрокаменки также контролирует тумблер электронагрева. Другими словами, домашнее отопление включается, когда термостат сауны перестает подавать питание на электрокаменку.

2.15. Расположение соединительной коробки

A = Установленные минимальные безопасные расстояния

1. Рекомендуемое расположение соединительной коробки
2. Рекомендуется устанавливать в этом месте силуминовую коробку.
3. Эту область необходимо избегать. Всегда используйте силуминовую коробку.

В других местах используйте термостойкую коробку (Т 125 °С) и термостойкие кабели (Т 170 °С). Около соединительной коробки не должно быть каких-либо заграждений. Если соединительная коробка устанавливается в зонах 2 или 3, обратитесь к инструкции и правилам местного поставщика электроэнергии.

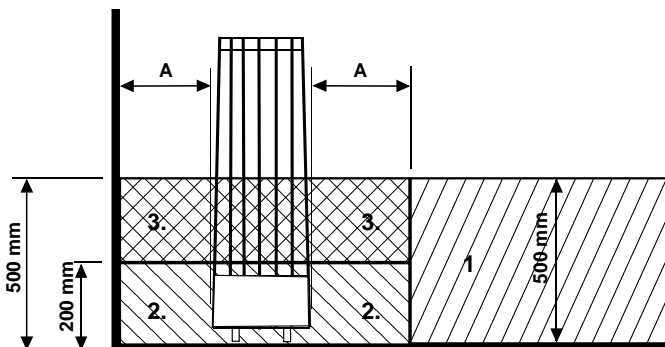


Рис 5 Расположение соединительной коробки для соединительного кабеля в помещении сауны

2.16. Дистанционное управление

Электрокаменки можно управлять дистанционно. Для этого к разъемам 3 и 4 печатной платы RJ10 подключают контактор с нормально замкнутыми контактами, который можно переключать импульсом. Рекомендуемый размер кабеля AWG 24 или 26. Максимальная длина кабеля AWG 24 равна 200 м. Максимальная длина кабеля AWG 26 равна 130 м.

Примечание. Если нагреватель для сауны контролируется из-за пределов сауны, стандарты на сауны предусматривают обязательное наличие дверного выключателя.

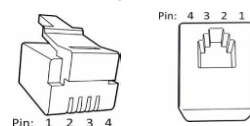
К кнопке может быть подключена индикаторная лампа, которая загорается при активированной дистанционной команде. Быстрое мигание индикаторной лампы указывает на ошибку, вызванную тем, что дверь сауны открыта в течение более 5 минут; нагреватель сауны будет автоматически отключен.

Нагреватель для сауны с дистанционным управлением остается включенным в соответствии с настройкой, введенной на панели управления (при частом использовании не более 6 часов). С помощью устройства дистанционного управления нагреватель можно в любое время отключить.

2.17. Разъемы платы RJ 10

ПРИМЕЧАНИЕ.

В случае неправильного подключения печатная плата может выйти из строя.

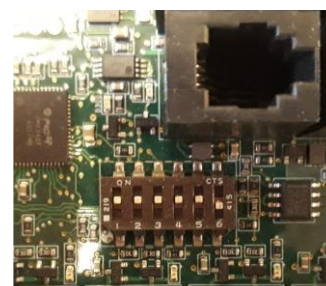


Дополнительный датчик (NTC)			Переключатель дистанционного управления (внешний переключатель)			Дверной выключатель		
Контакт 1			Контакт 1			Контакт 1		
Контакт 2	Термистор NTC 10 кОм	3,3 В	Контакт 2			Контакт 2	Аварийный светодиодный индикатор	Земля
Контакт 3	Термистор NTC 10 кОм	Центральный процессор	Контакт 3	К выключателю	Земля	Контакт 3	Дверной выключатель	Земля
Контакт 4			Контакт 4	К выключателю	12 В пост. тока	Контакт 4	Дверной выключатель	12 В пост. тока

Датчик (Sec/NTC)		
Контакт 1	Окончательная остановка	Земля
Контакт 2	Термистор NTC 10 кОм	3,3 В
Контакт 3	Термистор NTC 10 кОм	Центральный процессор
Контакт 4	Окончательная остановка	10 В

Табл 3 Порядок соединения RJ 10-разъемов на плате

Рис 6 Положение DIP-переключателя для использования обогревателя



2.18. Дверной выключатель

Под дверным выключателем подразумевается выключатель на двери сауны. Данный выключатель соответствует правилам. Общественные и частные сауны должны быть оснащены дверным выключателем; речь идет о таких саунах, в которых нагреватель можно включать, находясь снаружи сауны, например при помощи кнопки «Вкл./Выкл.» или аналогичным способом.

Панель управления автоматически обнаруживает подключение дверного выключателя к печатной плате OLEA 103 нагревателя. При первом использовании сауны после установки закройте дверь сауны и включите питание с помощью главного выключателя нагревателя.

Если до запуска обогрева открыть дверь, спустя одну минуту после этого автоматический (дистанционный) режим (предварительный нагрев) отключится. Необходимо закрыть дверь и перезапустить эту функцию с панели управления.

Если дверь остается открытой дольше пяти минут при включенном нагревателе, происходит автоматическое отключение нагревателя.

Нагреватель можно снова включить с панели управления, когда дверь будет закрыта. Индикатор неисправности (если установлен) начнет мигать. См. приведенные ниже инструкции по установке.

Инструкции по установке и подключению дверного выключателя

Дверной выключатель устанавливается вне помещения сауны на верхней кромке двери на расстоянии не менее 300 мм от внутреннего угла.

Выключающая часть устанавливается на дверной раме, а магнит устанавливается на двери. Расстояние между выключателем и магнитом — 18 мм.

Если дверной выключатель устанавливается в верхней части двери, Sauna360 рекомендует использовать модель Sauna360 0043233, SSTL 8260371.

Если дверной выключатель устанавливается в нижней части двери, Sauna360 рекомендует использовать модель Sauna360 SP11000326, SSTL 8263280

См. инструкции по установке и эксплуатации, прилагаемые к нагревателю.

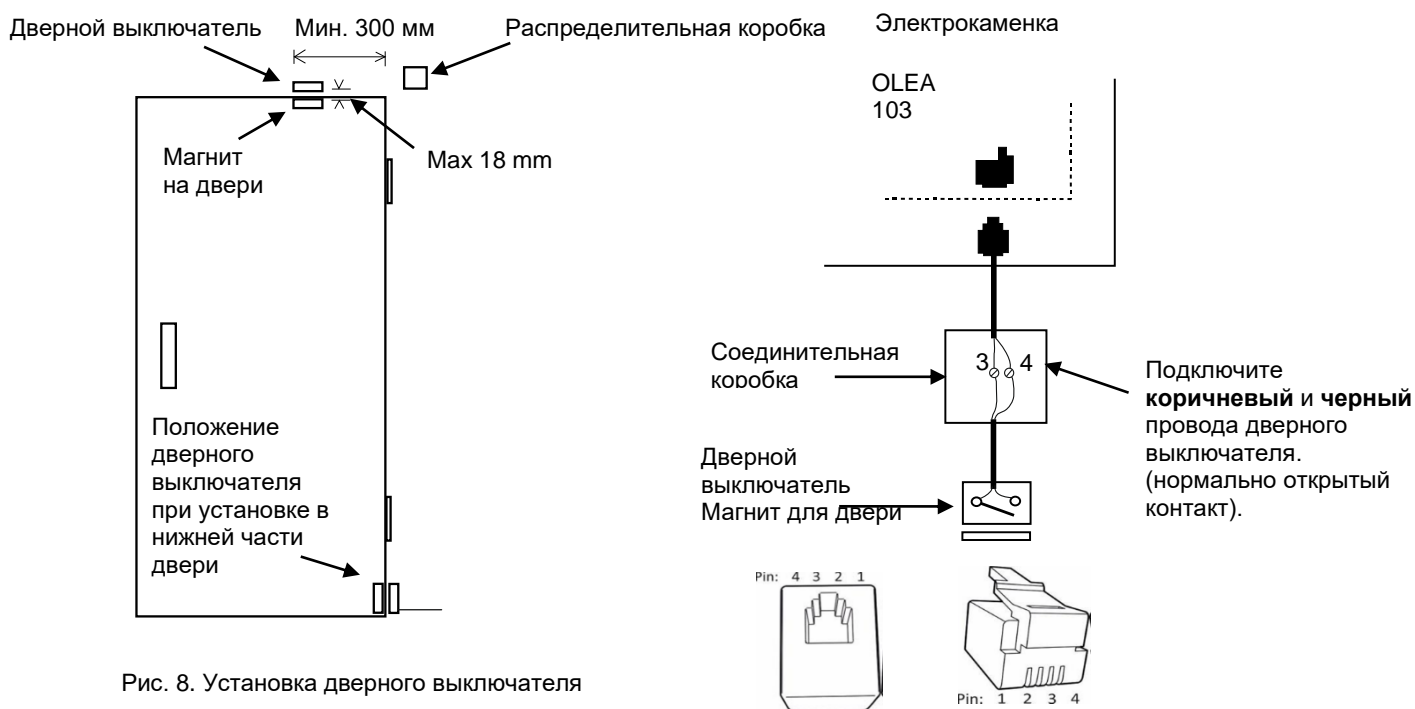


Рис. 8. Установка дверного выключателя

Рис. 7. Расположение выводов разъема RJ10 печатной платы.

Дверной выключатель			Цвет проводника
Контакт 1			
Контакт 2			
Контакт 3	Дверной выключатель	Земля	Оранжевый
Контакт 4	Дверной выключатель	12 В пост. тока	Зеленый/белый

Табл 4. Подключение дверного переключателя к разъём

2.19. Схема электрических соединений

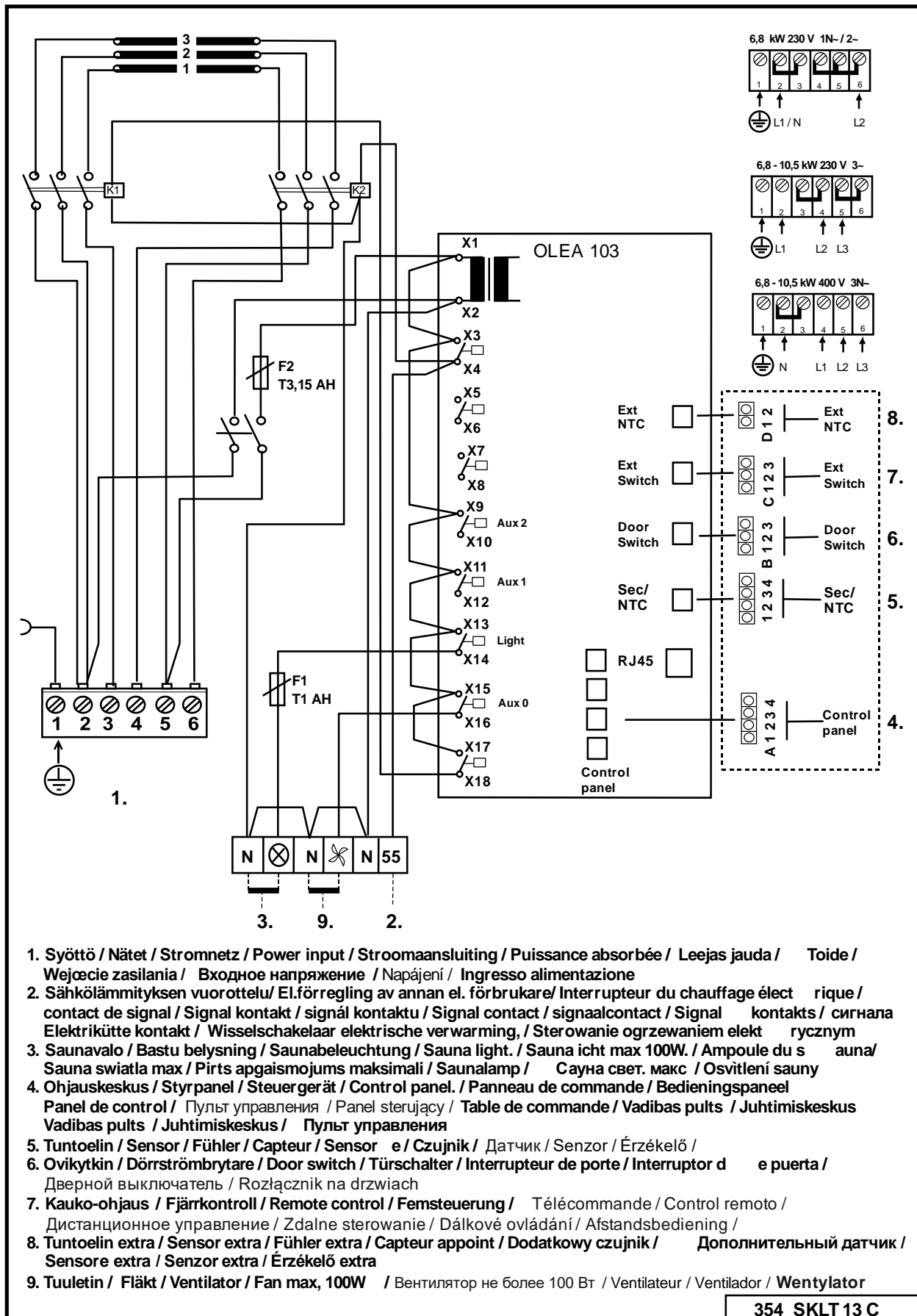


Рис 9 Схема электрических соединений

2.20. Принципиальная схема с пультом Elite

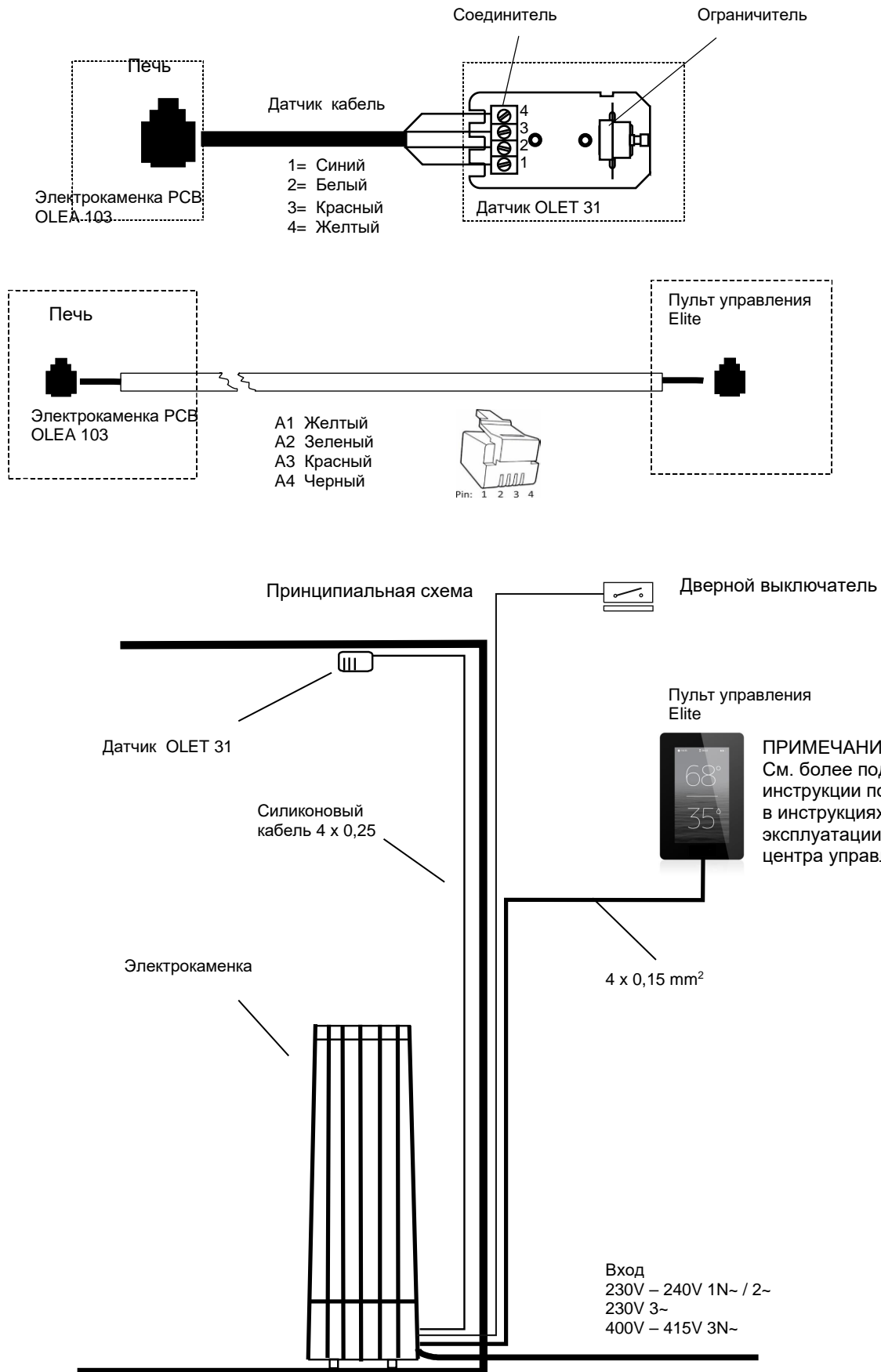
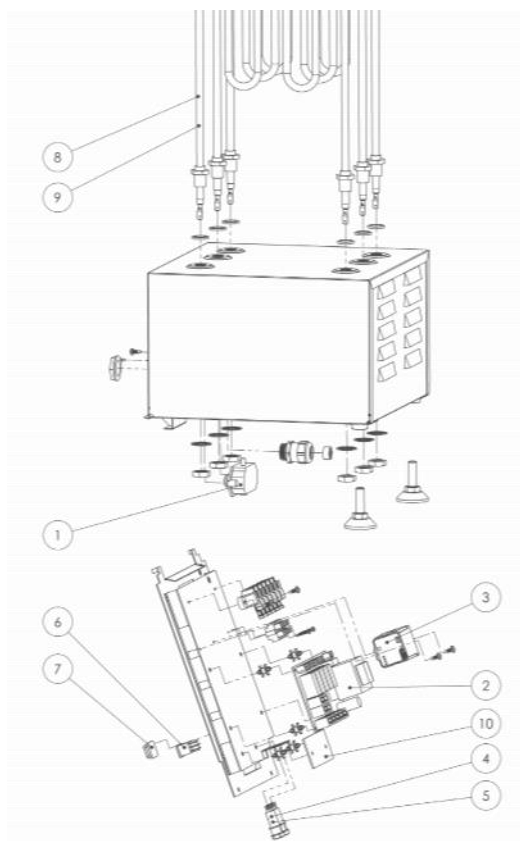


Рис 10 Принципиальная схема

3. Запасные части к электрокаменке Rocher Elite

Позиция №	Позиция №	Наименование	Rocher 70 Elite	Rocher 105 Elite
1	7712000	Кабельный зажим	1	1
2	5916324	печатная плата OLEA 103	1	1
3	5716203	Искатель реле	2	2
4	7801711	Предохранитель 1 АТ	1	1
4	7801710	Предохранитель 3,15 АТ	1	1
5	7817536	Держатель предохранителя	2	2
6	6101741	Кулисный выключатель OAAA 2	1	1
7	7306008	Резиновый чехол для кулисного выключателя	1	1
8	5207770	Нагревательный элемент SEPC 199 2267W/230V	3	
9	5207771	Нагревательный элемент SEPC 200 3500W/230V		3

Табл 5 Запасные части для Rocher Elite



4. ROHS

Указания по защите окружающей среды

После окончания срока службы электрокаменку нельзя выбрасывать в контейнер, предназначенный для обычных бытовых отходов. Электрокаменку следует сдать в пункт приема для последующей переработки электрических и электронных устройств.

Об этом сообщает маркировка изделия, информация в инструкции или на упаковке.



Переработка материалов должна осуществляться в соответствие с маркировкой на них. Благодаря повторному использованию материалов или использованию старого оборудования любым иным способом можно внести большой вклад в дело защиты окружающей среды. Сдавать изделие в центр переработки следует без камней для сауны и слоя талька.

По вопросам мест переработки обращаться в муниципальную администрацию.

Instructions for environmental protection

This product must not be disposed with normal household waste at the end of its life cycle. Instead, it should be delivered to a collecting place for the recycling of electrical and electronic devices.

The symbol on the product, the instruction manual or the package refers to this.



The materials can be recycled according to the markings on them. By reusing, utilising the materials or by otherwise reusing old equipment, you make an important contribution for the protection of our environment. Please note that the product is returned to the recycling centre without any sauna rocks and soapstone cover.

Please contact the municipal administration with enquiries concerning the recycling place.

Instructies ter bescherming van het milieu

Dit product mag aan het einde van de levensduur niet worden weggegooid via het normale huishoudafval. In plaats daarvan moet het worden afgegeven bij een inzamelplaats voor het recyclen van elektrische en elektronische apparaten.

Dit is waar het symbool op het product, de gebruiksaanwijzing of de verpakking naar verwijst.



Het materiaal kan worden gerecycled op basis van de aangebrachte markeringen. Door hergebruik van materialen of oude apparaten levert u een belangrijke bijdrage aan de bescherming van ons milieu. Lever het afgedankte product af bij de inzamelplaats zonder saunastenen of het deksel van speksteen.

Voor vragen over de inzamelplaats kunt u contact opnemen met de gemeente.

Instructions pour la protection de l'environnement

Ce produit ne doit pas être mêlé aux ordures ménagères en fin de vie. Il doit être déposé dans un centre de collecte pour le recyclage des appareils électriques et électroniques.

Le symbole apposé sur le produit, la notice d'utilisation ou l'emballage l'indique.



Les matières peuvent être recyclées conformément à leur marquage. En réutilisant, recyclant les matières ou en utilisant différemment un vieil équipement, vous contribuez considérablement à la protection de l'environnement.

Attention : ce produit doit être déposé au centre de recyclage sans pierres et sans parement en stéatite.

Veillez contacter votre Municipalité pour connaître le centre de recyclage.

helo

The genuine Finnish sauna

Instrukcja montażu i obsługi **Rocher Elite**

ELEKTRYCZNY PIEC DO SAUNY:

1102 – 70 – 040517
1102 – 105 – 040517

230V – 240V 1N~ / 2~
230V 3~
400V – 415V 3N~

PANEL STERUJĄCY:

Pure



Elite



Spis treści	Strona
1.1. Sprawdź przed skorzystaniem z sauny	3
1.2. Kabina sauny	3
1.3. Informacja dla użytkowników	3
1.4. Obsługa elementów sterowania panelu sterowania	3
2.Nagrzewanie sauny	4
2.1. Zalecana wentylacja kabiny sauny	4
2.2. Montaż czujnika obok wlotu powietrza	4
2.3. Instalacja czujnika na suficie	5
2.4. Montaż dodatkowego czujnika NTC	5
2.5. Kamienie do pieca do sauny	5
2.6. Jeżeli piec do sauny nie nagrzewa sauny	6
2.7. Przygotowanie do instalacji pieca do sauny	6
2.8. Instalacja	6
2.9. Instalacja pieca do sauny	6
2.10. Instalacja pieca do sauny	7
2.11. Przygotowanie do układania kamieni w stos	8
2.12. Instalowanie wspornika elementów grzejnych:	9
2.13. Podłączenie do instalacji elektrycznej	10
2.14. Przełącznik ogrzewania elektrycznego	10
2.15. Lokalizacja skrzynki rozdzielczej dla przewodu przyłączeniowego w	11
2.16. Zdalne sterowanie	11
2.17. Złącza RJ 10 płytki drukowanej	11
2.18. Wyłącznik drzwiowy	12
2.19. Schemat połączeń	13
2.20. Rysunek poglądowy w przypadku zastosowania panelu sterującego	14
3.Części zamienne do elektrycznego pieca do sauny Rocher Elite	15
4.ROHS (RESTRICTION OF HAZARDOUS SUBSTANCES)	16
Rysunki i tabela	
Rysunek 1 Zalecana wentylacja kabiny sauny	4
Rysunek 2 Bezpieczne odległości	7
Rysunek 3 Przygotowanie do układania kamieni w stos	8
Rysunek 4 Instalowanie wspornika elementów grzejnych	9
Rysunek 5 Lokalizacja skrzynki rozdzielczej	11
Rysunek 6 Pozycje przełączników Dip do używania grzejnika	11
Rysunek 7 Instalacja przełącznika drzwiowego	12
Rysunek 8 Układ styków złącza RJ10	12
Rysunek 9 Schemat podłączenia pieca	13
Rysunek 10 Rysunek poglądowy	14
Tabela 1 Bezpieczne odległości	6
Tabela 2 Przewód przyłączeniowy i bezpieczniki	10
Tabela 3 Kolejność połączeń złącza RJ 10 z	11
Tabela 4 Podłączanie przełącznika drzwiowego.	12
Tabela 5 Części zamienne do pieca do Rocher Elite	15

1. OSTRZEŻENIA

1.1. Sprawdź przed skorzystaniem z sauny

1. Czy kabina sauny jest przystosowana do kąpiei saunowych?
2. Czy drzwi i okno w saunie są zamknięte?
3. Czy piec do sauny jest wypełniony kamieniami, które są zgodne z zaleceniami producenta, a elementy grzejne są przykryte kamieniami ułożonymi luźno w stosie?

UWAGA! Stosowanie kamieni ceramicznych jest niedozwolone.

Główny wyłącznik pieca znajduje się u jego dołu po prawej stronie (patrząc od przodu).

Główny wyłącznik oznaczony jest etykietą 0 – 1.

1.2. Kabina sauny

Ściany i sufit kabiny sauny powinny mieć dobrą izolację termiczną. Wszystkie powierzchnie akumulujące ciepło, takie jak płytki ceramiczne lub tynk muszą być zaizolowane. Wewnątrz kabiny sauny zaleca się zastosowanie paneli drewnianych. Jeżeli w kabinie sauny są elementy akumulujące ciepło, takie jak kamień dekoracyjny, szkło itp, mogą one wydłużyć czas nagrzewania, nawet jeżeli kabina sauny jest dobrze zaizolowana (patrz strona 6, rozdział 2.7. Przygotowanie do instalacji pieca do sauny).

1.3. Informacja dla użytkowników

Urządzenie nie może być obsługiwane przez dzieci poniżej ósmego roku życia, osoby o ograniczonych zdolnościach fizycznych, sensorycznych i umysłowych oraz osoby nieposiadające wiedzy i doświadczenia w zakresie jego obsługi, jeżeli osoby te nie zostały poinformowane o bezpiecznym sposobie korzystania z urządzenia oraz związanych z jego eksploatacją zagrożeniach. Dzieciom nie wolno bawić się urządzeniem ani czyścić go i wykonywać prac konserwacyjnych bez nadzoru (7.12 PN-EN 60335-1:2012).

1.4. Obsługa elementów sterowania panelu sterowania

Patrz szczegółowe instrukcje obsługi panelu sterowania.

W przypadku jakichkolwiek problemów, skontaktuj się z Autoryzowanym Serwisem Helo-Koperfam.

Dodatkowe informacje dotyczące pieca sauny: www.Sauna360.com

2. Nagrzewanie sauny

Przed włączeniem pieca, upewnij się, że kabina sauny jest przystosowana do kąpiei saunowych.

Podczas pierwszego rozgrzewania piec może wydzielać nieprzyjemny zapach. Jeśli podczas rozgrzewania pieca wykryjesz nieprzyjemny zapach, wyłącz go na chwilę i przewietrz saunę. Następnie ponownie włącz piec.

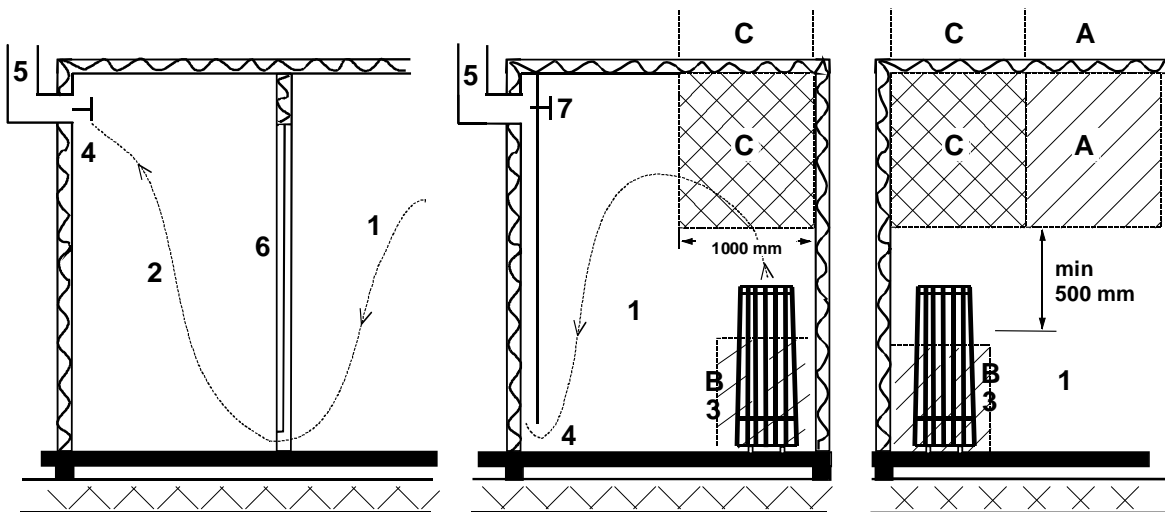
Piec na około godzinę przed planowanym użyciem sauny, by kamienie miały dość czasu na nagrzanie się, a powietrze wewnątrz kabiny mogło się równomiernie nagrzać.

W przypadku jakichkolwiek problemów, skontaktuj się z Autoryzowanym Serwisem Helo-Koperfam.

Optymalna i przyjemna temperatura w saunie wynosi około 70°C.

Nie kładź żadnych przedmiotów na piecu. Nie susz ubrań na piecu ani w jego pobliżu.

2.1. Zalecana wentylacja kabiny sauny



Rysunek 1 Zalecana wentylacja kabiny sauny

- | | | |
|---|----------------------------------|--------------------------------|
| 1. Sauna | 3. Piec elektryczny w saunie | 5. Rura lub kanał wentylacyjny |
| 2. Łazienka | 4. Regulowany wylot wentylacyjny | 6. Drzwi do sauny |
| 7. Możliwość zamontowania zaworu wentylacyjnego, w celu zamykania podczas nagrzewania sauny lub podczas kąpieli | | |

Wlot powietrza można umieścić w strefie A. Należy upewnić się, że świeże powietrze z zewnątrz nie miesza się (i nie ochładza) termostatu grzejnika umieszczonego pod sufitem sauny.

W przypadku gdy sauna nie jest wyposażona w wentylację mechaniczną (wymuszony obieg powietrza), wlot powietrza należy umieścić w strefie B. W takim przypadku zawór wylotowy umieszcza się co najmniej 1 metr wyżej niż zawór wlotowy.

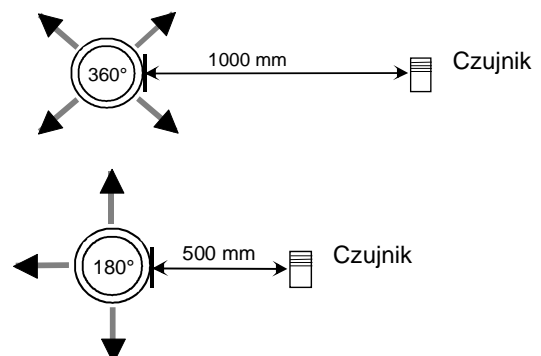
ZAWORU WLOTOWEGO NIE NALEŻY UMIESZCZAĆ W STREFIE C, JEŻELI ZNAJDUJE SIĘ TAM TERMOSTAT STERUJĄCY PIECEM.

2.2. Montaż czujnika obok wlotu powietrza

Powietrze w saunie powinno być wymieniane sześć razy na godzinę. Średnica przewodu doprowadzającego powietrze powinna wynosić pomiędzy 50 a 100 mm.

Wlot powietrza cyrkulującego (360°) należy zamontować w odległości co najmniej 1000 mm od czujnika.

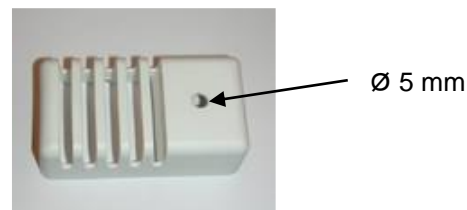
Wlot powietrza z panelem kierującym-przepływem (180°) powinien być zamontowany w odległości min. 500 mm od czujnika. Strumień powietrza nie powinien być skierowany na czujnik.



2.3. Instalacja czujnika na suficie

W przypadku instalacji na suficie w obudowie czujnika należy wywiercić otwór o średnicy 5 mm, aby umożliwić odprowadzanie skroplonej pary wodnej.

Nie należy przyskać wodą bezpośrednio w stronę czujnika ani polewać go przy użyciu łyżki do sauny.



2.4. Montaż dodatkowego czujnika NTC

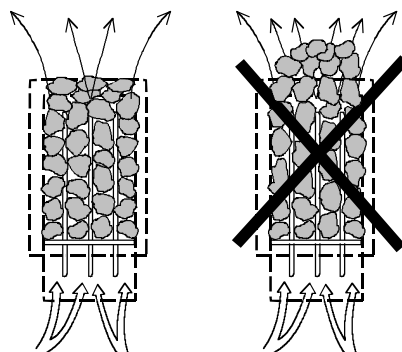
Dodatkowy czujnik OLET 31 należy podłączyć do złącza dodatkowego NTC na płytce drukowanej RJ10. Więcej informacji znajduje się na schemacie przełączników. Dodatkowy czujnik należy zamontować na ścianie pomieszczenia sauny w odległości maksymalnie 500 mm od sufitu. W chwili podłączenia dodatkowego czujnika do płytki drukowanej włącza się on automatycznie. Oznacza to, że temperatura wyświetlana na panelu sterowania jest wynikiem pomiaru wykonanego przez dodatkowy czujnik.

Jedynie czujnik główny zainstalowany nad piecem sauny jest wyposażony w ogranicznik, który ogranicza maksymalną temperaturę do 110°C. Nawet jeśli na panelu sterowania temperatura docelowa zostanie ustawiona na 110°C, maksymalna wartość temperatury widoczna na wyświetlaczu wyniesie około 90°C, ponieważ czujnik główny znajdujący się nad piecem ogranicza temperaturę maksymalną do 110°C. W zależności od indywidualnych preferencji temperatura w saunie ustawiana jest najczęściej pomiędzy 70 a 80°C.

2.5. Kamienie do pieca do sauny

Należy stosować tylko dobrej jakości, specjalne kamienie do pieca do sauny.

- Kamienie do sauny powinny być odporne na wysoką temperaturę i nagłe zmiany temperatury (podczas polewania kamieni wodą).
- W celu pozbycia się pyłu i zapachu, przed włożeniem kamieni do pieca należy je dokładnie oplukać pod wodą.
- Kamienie do sauny powinny mieć nieregularne kształty, aby zapewnić większą powierzchnię parowania wody.
- Kamienie do sauny powinny mieć odpowiednią wielkość, około 10-15 cm, aby zapewnić dobrą wentylację między nimi. To wydłuża żywotność grzałek elektrycznych. Zaleca się stosowanie kamieni wulkanitowych o wielkości 10cm-15cm. Np. Helo produkt 0043022
- Kamienie do sauny powinny być ułożone luźno w stosie, aby zapewnić odpowiednią wentylację między nimi. Piec do sauny należy wypełniać kamieniami tak, aby nie powodowało to odkształcania/wyginania się grzałek w piecu i zmiany położenie grzałek w piecu.
- Regularnie zmieniaj ułożenie kamieni w piecu (przynajmniej raz w roku) i wymieniaj małe i popękane kamienie na nowe.
- Regularnie opróżniaj komorę przeznaczoną na kamienie; przynajmniej raz w roku, w przypadku użytku prywatnego, usuwać małe i popękane kamienie i wymieniać na nowe.
- W przypadku użytku komercyjnego czynność tę należy wykonywać przynajmniej co dwa miesiące.
- Kamienie powinny być ułożone tak, aby grzałki elektryczne były zakryte. Nie należy natomiast układać kamieni w duże stosy bezpośrednio na grzałkach elektrycznych. Szczegółowe informacje o odpowiedniej ilości kamieni - patrz tabela 1 na stronie 6. Nie należy układać w piecy zbyt małych kamieni.
- Kamienie ceramiczne nie są dozwolone. Mogą one spowodować uszkodzenie pieca do sauny, które nie będzie objęte gwarancją.
- Nie należy używać kamieni steatytowych jako kamieni do sauny. Wszelkie szkody wynikłe z powodu wykorzystania tego kamienia nie są objęte gwarancją pieca.
- Nie należy używać kamieni lawa jako kamieni do sauny. Wszelkie szkody wynikłe z powodu wykorzystania tego kamienia nie są objęte gwarancją pieca.
- **NIE WOLNO UŻYWAĆ PIECA BEZ KAMIENI.**



2.6. Jeżeli piec do sauny nie nagrzewa sauny

Jeśli piec sauny nie nagrzewa się, sprawdź czy:

- włączone jest zasilanie;
- bezpieczniki elektryczne są w prawidłowym stanie;
- na panelu sterowania jest wyświetlane powiadomienie dotyczące awarii. Jeśli na panelu sterowania jest wyświetlane powiadomienie o awarii, przeczytaj instrukcje wyświetlane na panelu sterowania.

OSOBA INSTALUJĄCA PIEC DO SAUNY POWINNA POZOSTAWIĆ TE INSTRUKCJE W MIEJSCU INSTALACJI DLA PRZYSZŁEGO UŻYTKOWNIKA.

2.7. Przygotowanie do instalacji pieca do sauny

Przed rozpoczęciem montażu pieca do sauny należy sprawdzić następujące elementy.

1. Współczynnik mocy zasilania pieca (kW) do kubatury sauny (m³). Zalecenia dotyczące kubatury są przedstawione w tabeli 1 na stronie 6. Wartości minimalne i maksymalne nie mogą być przekraczane.
2. Wysokość wewnątrz sauny musi wynosić min. 1900 mm.
3. Ściany nieizolowane i wykonane z kamienia wydłużają czas ogrzewania wstępnego. Na każdy metr kwadratowy powierzchni tynkowanego sufitu lub ściany należy dodać 1,2 m³ do kubatury sauny.
4. Patrz tabela 2 na stronie 10, aby uzyskać informację o doborze bezpiecznika elektrycznego od odpowiedniej wartości(A) i właściwym polu przekroju przewodu zasilającego (mm²) piec do sauny.
5. Sprawdź, czy są zachowane bezpieczne odległości wokół pieca do sauny. Patrz stronie 7
6. Wokół panelu sterowania powinna być wystarczająca ilość miejsca na prace konserwacyjne. Również wejście może być uznane za przestrzeń na konserwację

2.8. Instalacja

Piec sauny jest instalowany w saunie przy zachowaniu bezpiecznych odległości wymienionych na stronie 6 i 7

Piec sauny odpowiada modelowi stojącemu na podłodze. Podstawa musi być stabilna, ponieważ piec sauny waży około 120 kg z kamieniami

Poziom pieca sauny jest ustawiany za pomocą regulowanych nóg.

Piec sauny jest stawiany na podłodze na regulowanych nogach przy użyciu dołączonych złączy (2 szt.), które uniemożliwiają zmianę bezpiecznej odległości podczas eksploatacji.

Piec sauny można zamontować na ścianie lub do trzonów dostępnych jako akcesoria (mocowania metalowe S-ZH 58, 0043272).

Ściany i sufit nie mogą być chronione lekkimi środkami ochronnymi, takimi jak płyta cementowa wzmocniana włóknem, ponieważ może to wywołać zagrożenie pożarowe.

W jednym pomieszczeniu sauny dozwolone jest używanie jednego pieca.

2.9. Instalacja pieca do sauny

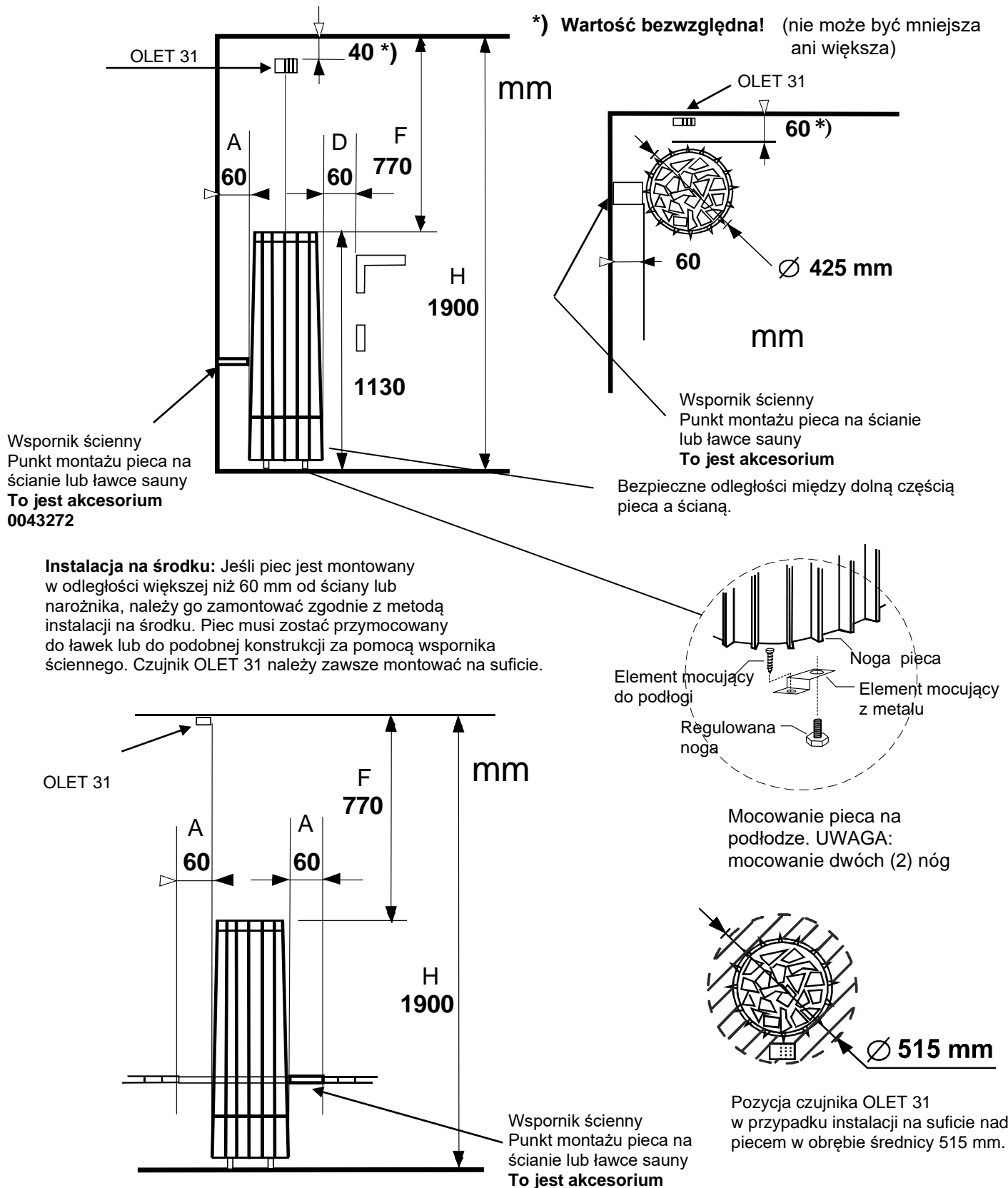
Moc	Kabina sauny			Minimalna odległość pieca			Orientacyjna ilość kamieni
	Kubatura		Min. wysokość	Od przedniej powierzchni	Od przedniej powierzchni	Do sufitu	
	min. m ³	max. m ³					
6,8	5	9	1900	60	60	770	około. kg 100
10,5	9	15	1900	60	60	770	100

Tabela 1 Bezpieczne odległości

2.10. Instalacja pieca do sauny

Instalacja w rogu i na ścianie: Czujnik OLET 31 należy zamontować na ścianie sauny, bezpośrednio na linii środkowej pieca, 40 mm od sufitu.

Alternatywnie czujnik można zamontować na suficie nad środkową częścią pieca – zob. część „Instalacja na środku”. Piec należy zamocować do podłogi lub konstrukcji ławki z zachowaniem takich samych bezpiecznych odległości.



2.11. Przygotowanie do układania kamieni w stos

Usuwanie wsporników w celu ułożenia kamieni w stos

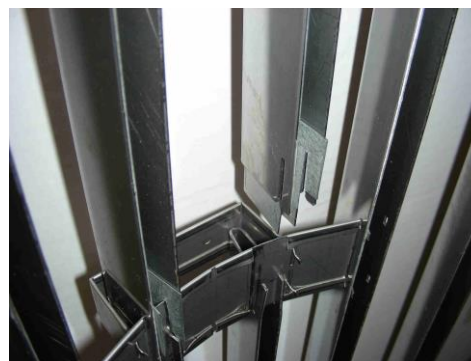
Odkręć śruby mocujące wsporniki (2 szt.).



Podnieś pokrywę wsporników.



Podnieś wsporniki.



Ułóż kamienie w stos do poziomu znacznika Helo.

Ponownie zamontuj wsporniki.

Zamontuj wsporniki zgodnie z powyższym opisem w odwrotnej kolejności.

Ułóż kamienie w stos tak, aby zakrywały elementy grzejne.

Szczegółowe instrukcje można znaleźć w sekcji 2.5. Kamienie pieca sauny.



Rysunek 3 Przygotowanie do układania kamieni w stos

2.12. Instalowanie wspornika elementów grzejnych:

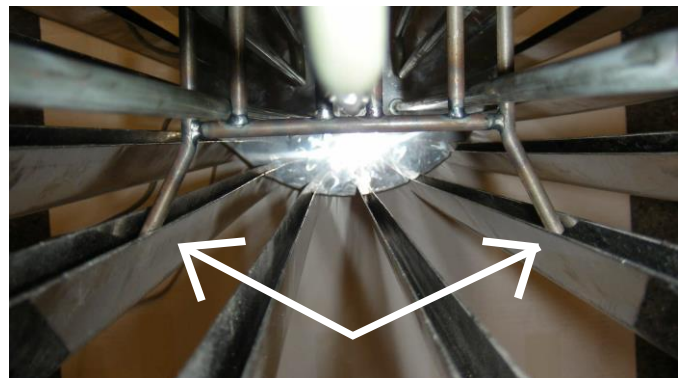
Należy pamiętać, że wsparcie element grzewczy należy zawsze stosować w celu zapobieżenia elementom grzejnym do ich zniszczenia na siebie lub na boki.

Instalowanie wspornika elementów grzejnych:

Ułóż kamienie w stos do połowy dostępnego miejsca. Umieść wspornik tak, aby elementy grzejne znajdowały się między otworami. Pochyl wspornik i kolejno wciśnij poszczególne trzpienie na każdym końcu wspornika do rowków w belkach pionowych. Wspornik elementów grzejnych powinien zostać odpowiednio wypoziomowany.

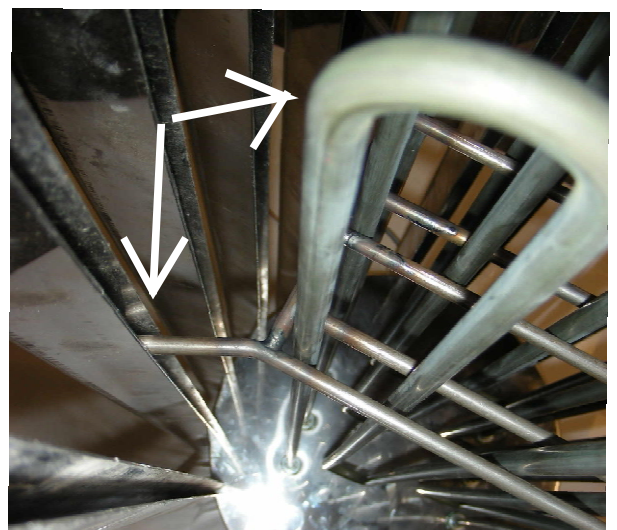


Wciśnij trzpienie na jednym końcu wspornika do rowków w belkach pionowych.



Wciśnij trzpienie i pozostałe końce wspornika do rowków w belkach pionowych pieca.

Ułóż kamienie w stos do górnej krawędzi tak, aby zakrywały elementy grzejne.



Rysunek 4 Instalowanie wspornika elementów grzejnych

2.13. Podłączenie do instalacji elektrycznej

Piec musi być podłączony do sieci elektrycznej przez wykwalifikowanego elektryka (posiadającego odpowiednie uprawnienia SEP) oraz zgodnie z obowiązującymi przepisami. Piec do sauny podłączony jest za pomocą złącza półstałego. Należy użyć kabli H07RN-F (60245 IEC 66) lub ich odpowiedników. Inne kable wyjściowe (lampki sygnalizacyjnej, przełącznika podgrzewania elektrycznego) również podlegają tym zaleceniom. Nie używaj izolowanych kabli PCV do zasilania pieca.

Jeśli napięcie jest takie samo, można użyć kabla wielożyłowego (np. 7-żyłowego). Jeśli nie ma oddzielnego bezpiecznika, średnica wszystkich kabli musi być taka sama, tj. zgodnie z bezpiecznikiem głównym.

Skrzynkę rozdzielczą na ścianie sauny należy montować z zachowaniem minimalnego bezpiecznego prześwitu określonego dla pieców. Skrzynkę rozdzielczą można montować maks. 500 mm nad podłogą.

Jeśli skrzynka rozdzielcza jest umiejscowiona w odległości 500 mm od pieca, maksymalna wysokość montażu nie może przekraczać 1 000mm od podłogi. (patrz stronie 11: Lokalizacja skrzynki rozdzielczej).

Moc kW	Przewód przyłączeniowy pieca H07RN –F/60245 IEC 66 mm ² 400V 3N~	Bezpiecznik A	Przewód przyłączeniowy pieca H07RN –F/ 60245 IEC 66 mm ² 230V 3~	Bezpiecznik A	Przewód przyłączeniowy pieca H07RN –F/ 60245 IEC 66 mm ² 230V 1 N~ / 2~	Bezpiecznik A
6,8	5 x 1,5	3 x 10	4 x 4	3 x 20	3 x 6	1 x 35
10,5	5 x 2,5	3 x 16	4 x 6	3 x 35	-----	-----

Tabela 2 Przewód przyłączeniowy i bezpieczniki

UWAGA: Sterowanie oświetleniem sauny za pomocą płytki drukowanej jest możliwe wyłącznie w przypadku obciążeń rezystancyjnych (lampy żarowe). Przełącznik na płycie drukowanej nie toleruje obciążeń pojemnościowych (zasilacze impulsowe). Jeśli oprawy oświetleniowe (lampy LED lub halogenowe) w saunie są wyposażone w transformatory, do obwodu sterowania przełącznikiem na płycie drukowanej pieca należy podłączyć oddzielny przełącznik bądź stycznik do sterowania oświetleniem.

Rezystancja izolacji pieca: Grzałki elektryczne pieca mogą pochłaniać wilgoć z powietrza np. podczas przechowywania. Może to doprowadzić do powstania prądów upływowych. Wilgoć zniknie po kilku cyklach grzewczych. W tym celu, nie podłączaj zasilania pieca przez wyłącznik różnicowo-prądowy. Po ok. jednej godzinie grzania, gdy grzałki ulegną wysuszeniu, podłącz przewód uziemiający i wył. różnicowo-prądowy. **Podczas tych czynności niedozwolone jest korzystanie z sauny.**

Podczas instalacji pieca przestrzegaj obowiązujących przepisów bezpieczeństwa elektrycznego.

2.14. Przełącznik ogrzewania elektrycznego

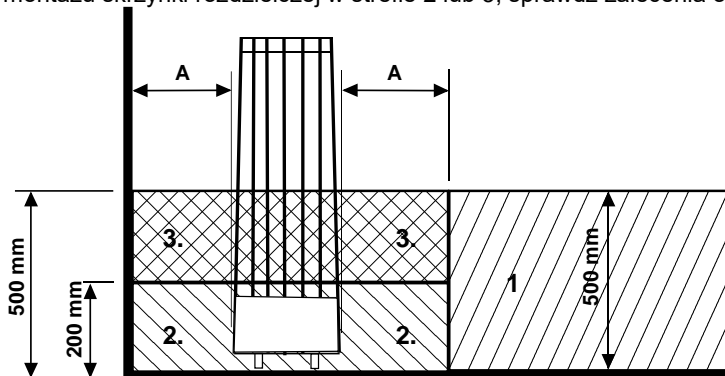
Przełącznik ogrzewania elektrycznego można wykorzystać w domach posiadających instalację ogrzewania elektrycznego. Piec do sauny posiada złącze (oznaczone jako 55) do sterowania przełącznikiem ogrzewania elektrycznego. Złącze 55 i grzałki elektryczne są jednocześnie pod napięciem (230V).

2.15. Lokalizacja skrzynki rozdzielczej dla przewodu przyłączeniowego w kabine sauny

A = Określony minimalny bezpieczny odstęp

1. Zalecane miejsce dla skrzynki rozdzielczej
2. W tym miejscu zaleca się użycie skrzynki z siluminu.
3. Tej lokalizacji należy unikać. Zawsze stosuj skrzynkę z siluminu.

W innych lokalizacjach stosuj skrzynkę odporną na wysokie temperatury (T 125°C) oraz kable odporne na wysokie temperatury (T 170°C). Do skrzynki rozdzielczej musi być wygodny dostęp, bez żadnych przeszkód. Podczas montażu skrzynki rozdzielczej w strefie 2 lub 3, sprawdź zalecenia oraz przepisy lokalnego dostawcy energii



Rysunek 5 Lokalizacja skrzynki rozdzielczej

2.16. Zdalne sterowanie

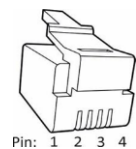
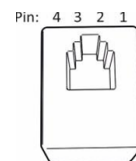
Elektryczny piec można sterować zdalnie przez podłączenie do złączy 3 i 4 płytki drukowanej RJ10 stycznika rozwiernego uruchamianego za pomocą impulsu. Zalecany rozmiar przewodu wynosi 24 lub 26 AWG. Maksymalna długość przewodu 24 AWG wynosi 200 m.

Maksymalna długość przewodu 26 AWG wynosi 130 m.

Uwaga! Zgodnie z normą dotyczącą saun w przypadku zdalnego uruchamiania pieca w pomieszczeniu sauny wymagane jest zainstalowanie przełączników drzwiowych.

Jeśli dioda wskaźnika jest połączona z panelem zdalnego sterowania, aktywacja polecenia zdalnego spowoduje jej zaświecenie. Jeżeli dioda wskaźnika szybko miga, sygnalizując błąd, jest on spowodowany otwarciem drzwi sauny na ponad 5 minut. W związku z tym piec sauny zostanie wyłączony automatycznie.

Czas, przez jaki obsługiwany zdalnie piec sauny pozostaje włączony, jest określony w ustawieniach panelu sterowania (w saunach do użytku prywatnego maks. 6 godz.). Piec sauny można w dowolnym momencie wyłączyć za pomocą pilota zdalnego sterowania.



2.17. Złącza RJ 10 płytki drukowanej

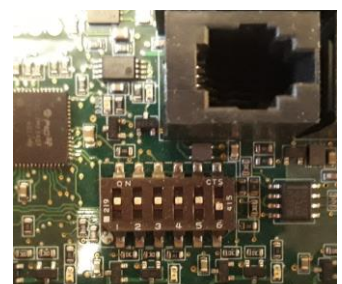
UWAGA: Nieprawidłowe podłączenie może spowodować uszkodzenie płytki drukowanej.

Dodatkowy czujnik (NTC)			Przełącznik zdalnego sterowania (przełącznik Ext)			Wyłącznik drzwiowy		
Styk 1			Styk 1			Styk 1		
Styk 2	NTC 10 kOhm	3,3 V	Styk 2			Styk 2	Wskaźnik alarmu LED	GND
Styk 3	NTC 10 kOhm	CPU	Styk 3	Wł./wył.	GND	Styk 3	Wyłącznik drzwiowy	GND
Styk 4			Styk 4	Wł./wył.	12 V DC	Styk 4	Wyłącznik drzwiowy	12 V DC

Czujnik (s/NTC)		
Styk 1	Ogranicznik końcowy	GND
Styk 2	NTC 10 kOhm	3,3 V
Styk 3	NTC 10 kOhm	CPU
Styk 4	Ogranicznik końcowy	10 V

Tabela 3 Kolejność połączeń złączy RJ 10 z płytką drukowaną

Rysunek 6 Pozycje przełączników Dip do używania grzejnika



2.18. Wyłącznik drzwiowy

Przełącznik drzwiowy mocowany jest na drzwiach sauny. Przełącznik ten wymagany jest przez przepisy. Sauny publiczne oraz prywatne muszą mieć zamontowany przełącznik drzwiowy, aby piec można było włączyć z zewnątrz sauny, np. za pomocą przełącznika wł./wył. (on/off) lub w podobny sposób.

Panel sterowania automatycznie wykryje podłączenie przełącznika drzwiowego do płytki drukowanej pieca OLEA 103. Przy pierwszym użyciu sauny po podłączeniu należy zamknąć drzwi do pomieszczenia sauny i włączyć zasilanie za pomocą głównego wyłącznika pieca.

Jeżeli drzwi sauny zostaną otwarte przed rozpoczęciem sekwencji nagrzewania (nagrzewanie wstępne), tryb sterowania automatycznego (zdalnego) zostanie po jednej minucie wyłączony. Drzwi muszą zostać zamknięte, a funkcja – ponownie uruchomiona z poziomu panelu sterowania.

Jeżeli drzwi będą otwarte przez ponad pięć minut, piec zostanie automatycznie wyłączony.

Po zamknięciu drzwi piec można włączyć ponownie z poziomu panelu sterowania. Kontrolka usterki, jeżeli jest zainstalowana, zacznie migać. Instrukcja instalacji – zob. poniżej.

Instrukcje montażu i podłączenia przełącznika drzwiowego

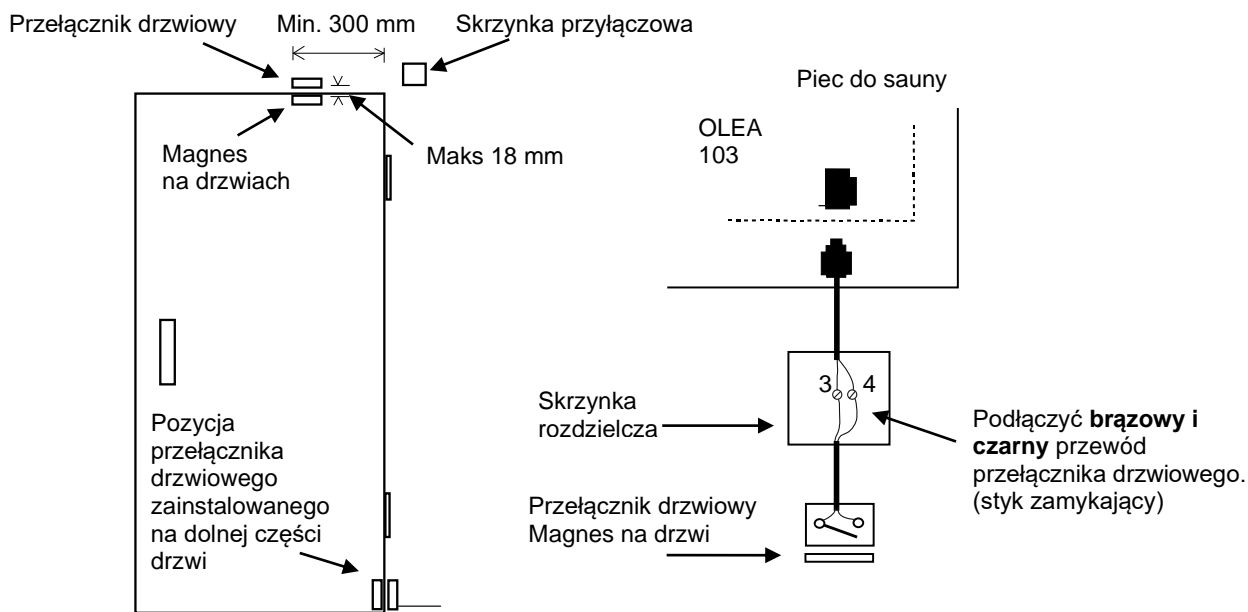
Przełącznik drzwiowy jest instalowany poza pomieszczeniem sauny, na górnej krawędzi ościeżnicy drzwiowej, w odległości przynajmniej 300 mm od wewnętrznego narożnika.

Przełącznik należy zainstalować na ościeżnicy drzwiowej, a magnes – na drzwiach. Odległość między przełącznikiem a magnesem wynosi 18 mm.

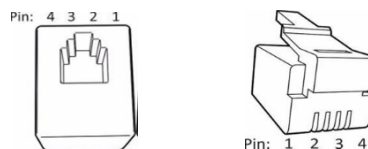
Jeżeli wyłącznik drzwiowy jest zainstalowany na górnej części drzwi, firma Sauna360 zaleca używanie modelu Sauna360 wraz z produktem o numerze katalogowym 0043233, SSTL 8260371.

Jeżeli wyłącznik drzwiowy jest zainstalowany na dolnej części drzwi, firma Sauna360 zaleca używanie modelu Sauna360 wraz z produktem o numerze katalogowym SP11000326, SSTL 8263280

Więcej informacji znajduje się w instrukcjach montażu i użytkowania dostarczonych wraz z piecem.



Rysunek 7 Instalacja przełącznika drzwiowego

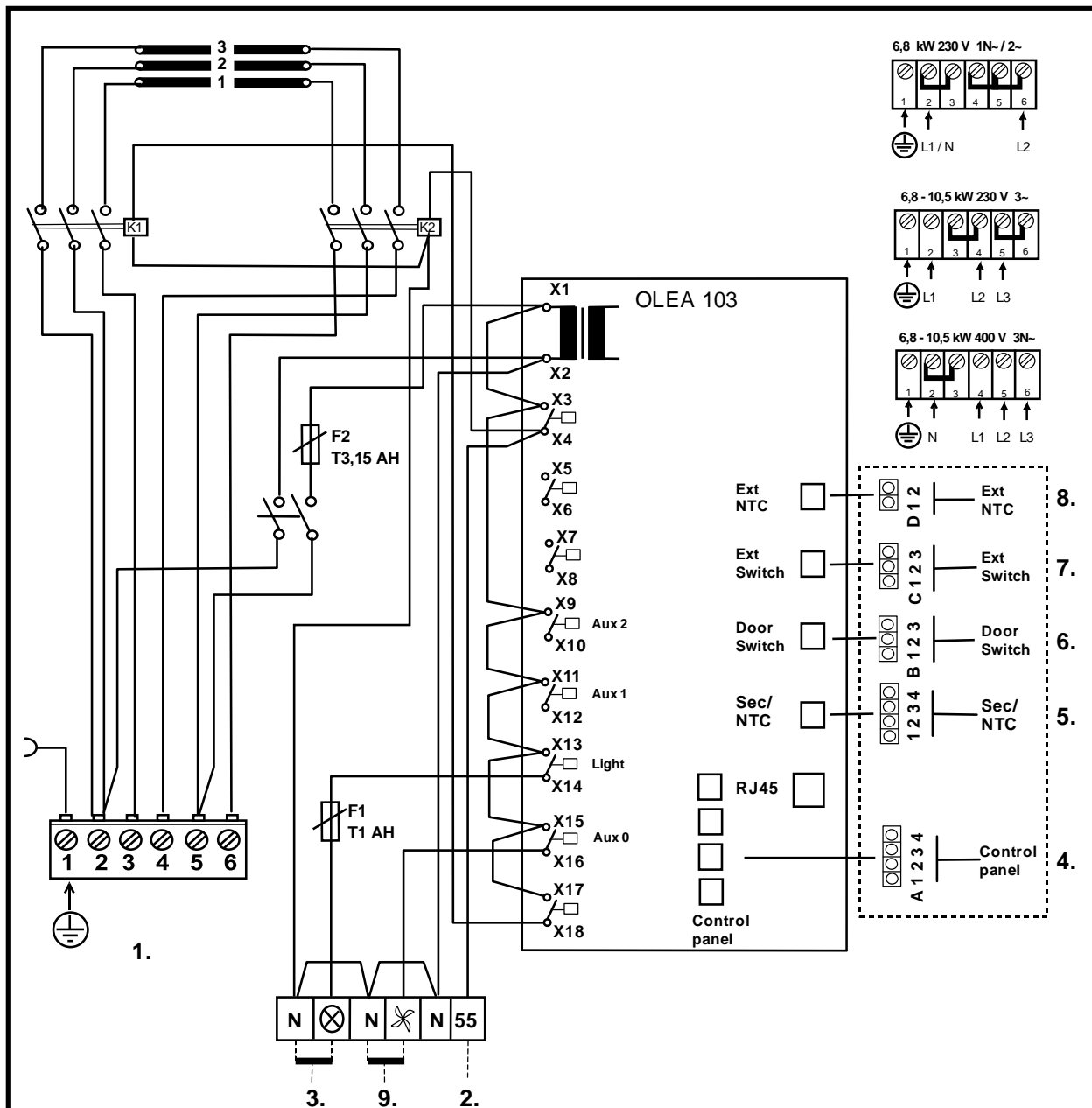


Rysunek 8 Układ styków złącza RJ10

Przełącznik drzwiowy		Kolor przewodu	
Styk 1			
Styk 2			
Styk 3	Przełącznik drzwiowy	GND	Pomarańczowy
Styk 4	Przełącznik drzwiowy	12 VDC	Zielony/biały

Tabela 4 Podłączenie przełącznika drzwiowego.

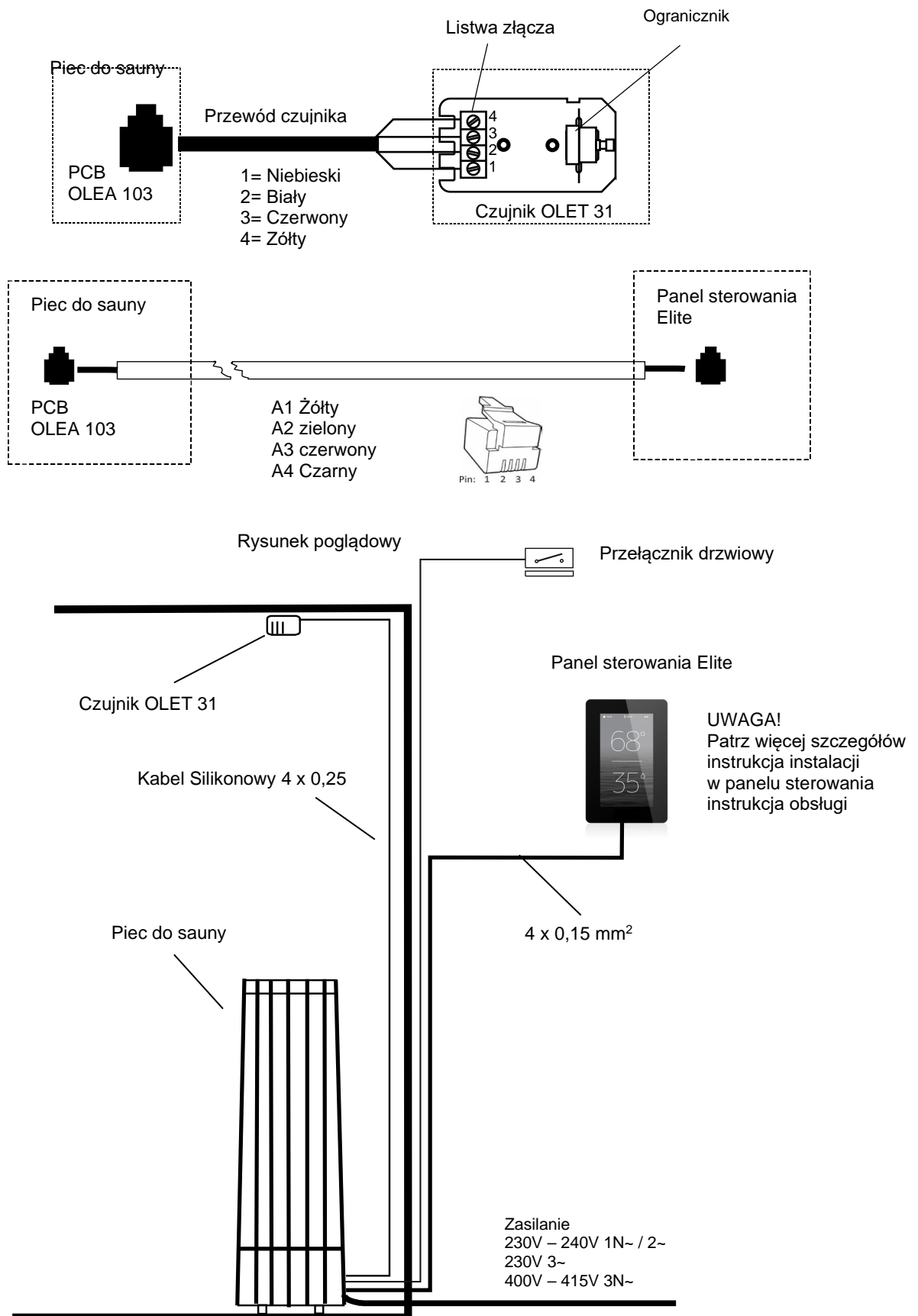
2.19. Schemat połączeń



1. Syöttö / Nätet / Stromnetz / Power input / Stroo aansluiting / Puissance absorbée / Leejas jauda / Toide / Wejście zasilania / Входное напряжение / Napájení / Ingresso alimentazione
2. Sähkölämmituksen vuorottelu/ El.förregling av annan el. förbrukare/ Interrupteur du chauffage électrique / contact de signal / Signal kontakt / signál kontaktu / Signal contact / signaalcontact / Signal kontakts / сигнала Elektrikütte kontakt / Wisselschakelaar elektrische verwarming, / Sterowanie ogrzewaniem elektrycznym
3. Saunavalo / Bastu belysning / Saunabeleuchtung / Sauna light. / Sauna licht max 100W. / Ampoule du sauna / Sauna swiatla max / Pirts apgaismojums maksimāli / Saunalamp / Сауна свет. макс / Osvietlení sauny
4. Ohjauskeskus / Styrpanel / Steuergerät / Control panel. / Panneau de commande / Bedieningspaneel / Panel de control / Пульт управления / Panel sterujący / Table de commande / Vadības pults / Juhtimiskeskus / Vadības pults / Juhtimiskeskus / Пульт управления
5. Tuntoelin / Sensor / Fühler / Capteur / Sensor e / Czujnik / Датчик / Senzor / Érzékelő /
6. Ovikytin / Dörrströmbrytare / Door switch / Türschalter / Interrupteur de porte / Interruptor de puerta / Дверной выключатель / Rozłącznik na drzwiach
7. Kauko-ohjaus / Fjärrkontroll / Remote control / Fernsteuerung / Télécommande / Control remoto / Дистанционное управление / Zdalne sterowanie / Dálkové ovládání / Afstandsbediening /
8. Tuntoelin extra / Sensor extra / Fühler extra / Capteur appoint / Dodatkowy czujnik / Дополнительный датчик / Sensore extra / Senzor extra / Érzékelő extra
9. Tuuletin / Fläkt / Ventilator / Fan max, 100W / Вентилятор не более 100 Вт / Ventilateur / Ventilador / Wentylator

354 SKLT 13 C

2.20. Rysunek poglądowy w przypadku zastosowania panelu sterującego Elite

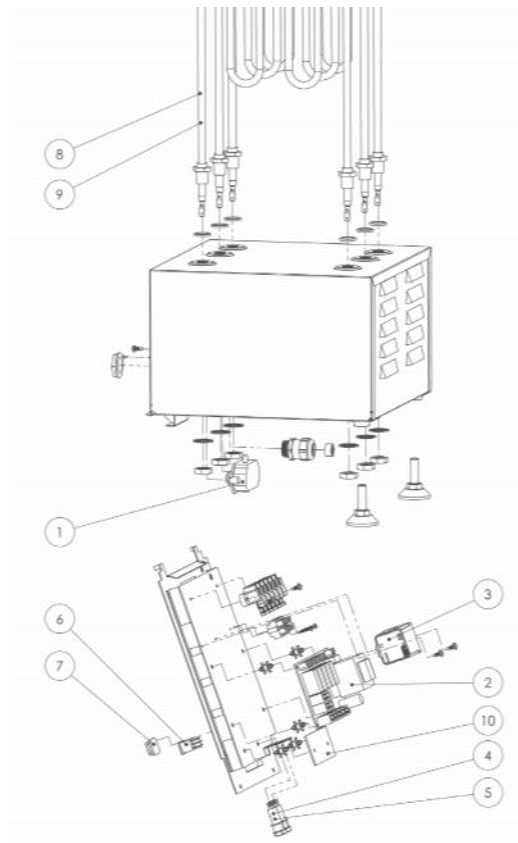


Rysunek 10 Rysunek poglądowy

3. Części zamienne do elektrycznego pieca do sauny Rocher Elite

Części	Numer produktu	Nazwa produktu	Rocher 70 Elite	Rocher 105 Elite
1	7712000	Zacisk przewodu	1	1
2	5916324	Płytką drukowaną OLEA 103	1	1
3	5716203	Finder przekaźnik	2	2
4	7801711	Bezpiecznik 1 AT	1	1
4	7801710	Bezpiecznik 3,15 AT	1	1
5	7817536	Oprawa bezpiecznika	2	2
6	6101741	Przełącznik OAAA 2	1	1
7	7306008	Pokrywa gumowa przełącznika	1	1
8	5200719	Grzałka elektryczna SEPC 199 2267W/230V	3	
9	5200720	Grzałka elektryczna SEPC 200 3500W/230V		3

Tabela 5 Części zamienne do pieca do Rocher Elite



4. ROHS (RESTRICTION OF HAZARDOUS SUBSTANCES)

Instrukcje dotyczące ochrony środowiska

Produkt ten, gdy upływie jego czas przydatności do użytku nie może być utylizowany jak zwykłe odpady komunalne. Urządzenie należy przekazać do punktu utylizacji urządzeń elektrycznych i elektronicznych.

Na produkcie, w instrukcji i na opakowaniu umieszczono odpowiedni symbol.



Materiały mogą być poddawane recyklingowi zgodnie ze znajdującymi się na nich oznaczeniami. Poprzez ponowne wykorzystanie, utylizację materiałów lub ponowne wykorzystanie starego sprzętu rękę przyczyniamy się do ochrony środowiska. Należy zwrócić uwagę na fakt, że produkt należy zwrócić do punktu recyklingu bez kamieni i pokrywy steatytowej.

Szczegółowych informacji na temat punktów recyklingu udzielają lokalne władze.

helo

The genuine Finnish sauna

Paigaldus- ja kasutusjuhend **Rocher Elite**

ELEKTRIKERIS:

1102 – 70 – 040517
1102 – 105 – 040517

230V – 240V 1N~ / 2~
230V 3~
400V – 415V 3N~

JUHTPANEEL:

Pure



Elite



Sisukord	Lehekülg
1.1. Saunatamiseelne kontroll	3
1.2. Lavaruum	3
1.3. Teave kasutajatele	3
1.4. Kerise juhtnuppude kasutamine	3
2. Sauna kütmine	4
2.1. Lavaruumi soovitatav ventilatsioon	4
2.2. Anduri paigaldamine õhu sisselaskeklapi lähedale	4
2.3. Anduri lakke paigaldamine	5
2.4. Extra NTC anduri paigaldamine	5
2.5. Sauna küttekivid	5
2.6. Kui keris ei küta	6
2.7. Ettevalmistused kerise paigaldamiseks	6
2.8. Paigaldamine	6
2.9. Kerise ohutusvahemikud	6
2.10. Kerise ohutusvahemikud	7
2.11. Kivide ladumise ettevalmistamine	8
2.12. Kütteelementide toe paigaldamine	9
2.13. Kerise ühendamine toitevõrku	10
2.14. Elektrikütte ümberlülitamine	10
2.15. Lavaruumis ühenduskaabli ühenduskarbile sobiva koha leidmine	11
2.16. Kaugjuhtimine	11
2.17. Trükkplaadi RJ 10 konnektorid	11
2.18. Ukselüliti	12
2.19. Ühenduste skeem	13
2.20. Põhikujutis, kui Elite kasutatakse juhtpaneelina	14
3. Seadme Rocher Elite varuosade loend	15
4 ROHS: Ohtlike ainete kasutamise piiramine	16

Joonised ja tabelid

Joonis 1	Lavaruumi soovitatav ventilatsioon	4
Joonis 2	Ohutusvahemikud	7
Joonis 3	Kivide ladumise ettevalmistamine	8
Joonis 4	Kütteelementide toe paigaldamine	9
Joonis 5	Ühenduskarbi asukoht	11
Joonis 6	DIP-lüliti asendid kütteseadme kasutamiseks	11
Joonis 7	Ukselüliti paigaldamine	12
Joonis 8	Konnektori RJ10 kontaktide paigutus	12
Joonis 9	Saunakerise ühenduste skeem	13
Joonis 10	Põhikujutis	14
Tabel 1	Ohutusvahemikud	6
Tabel 2	Ühenduskaabel ja kaitsekorgid	10
Tabel 3	RJ 10-liite liitmise järjestus trükkplaadile	11
Tabel 4	Ukse lüliti sidestus	12
Tabel 5	Seadme Rocher Elite varuosade loend	15

1. HOIATUSED

1.1. Saunatamiseelne kontroll

1. Lavaruum on saunatamiseks sobivas seisukorras.
2. Uks ja aken on suletud.
3. Keris on kividega täidetud vastavalt tootja soovitudele, kütteelemendid on kividega kaetud ja kivid on üksteisele paigutatud hõredalt.

NB! Keraamilised kivid pole lubatud.

Kerise pealüliti asub kütteseadme alumisel küljel, eespoolt vaadates paremal küljel.

Pealüliti on tähistatud 0 – 1 kleebisega.

1.2. Lavaruum

Lavaruumi seinad ja lagi peaksid olema väga hästi soojustatud. Kõik soojust neelavad pinnad (nt plaaditud või krohvitud pinnad) peavad olema soojustatud. Lavaruumis on soovitatav kasutada puitvooderdust. Kui lavaruumis asub soojust neelavaid elemente (nt dekoratiivkive, klaasi vms), tuleb meeles pidada, et säärased elemendid võivad pikendada eelkütteperioodi ka siis, kui ülejäänud lavaruum on hästi soojustatud (vt lk 6 asuvat jaotist 2.7 Ettevalmistused kerise paigaldamiseks).

1.3. Teave kasutajatele

Seadet ei tohi kasutada alla 8-aastased lapsed, isikud, kelle füüsilised, vaimsed või sensoorsed võimed on vähenenud või kellel puuduvad kogemused ja teadmised seadme tööst, välja arvatud juhul, kui neid juhendatakse seadet ohutult kasutama ja neid teavitatakse kaasnevatest ohtudest. Lapsed ei tohi seadmega mängida ega seadet ilma järelevalveta puhastada või hooldada (7.12 EN 60335-1:2012).

1.4. Kerise juhtnuppude kasutamine

Täpsemad juhised leiate vastava juhtpaneeli kasutusjuhendist.

Paigutage kerisekive ümber vähemalt kord aastas ning vahetage välja kõik defektsed kivid. See parandab õhuringlust kivide vahel, pikendades sel moel termistorite tööiga.

Probleemide korral pöörduge palun tootja garantiijärgsesse remonditöökotta.

Lisateavet nauditava saunatamise kohta leiate meie veebilehelt www.Sauna360.com

2. Sauna kütmine

Enne kerise sisselülitamist veenduge, et lavaruum on saunatamiseks sobivas seisukorras. Esimesel kütmisel võib kerisest lõhnu erituda. Kui tunnete kerise kütmise ajal lõhnu, lülitage keris korraks välja ning õhutage ruumi. Seejärel lülitage keris taas sisse.

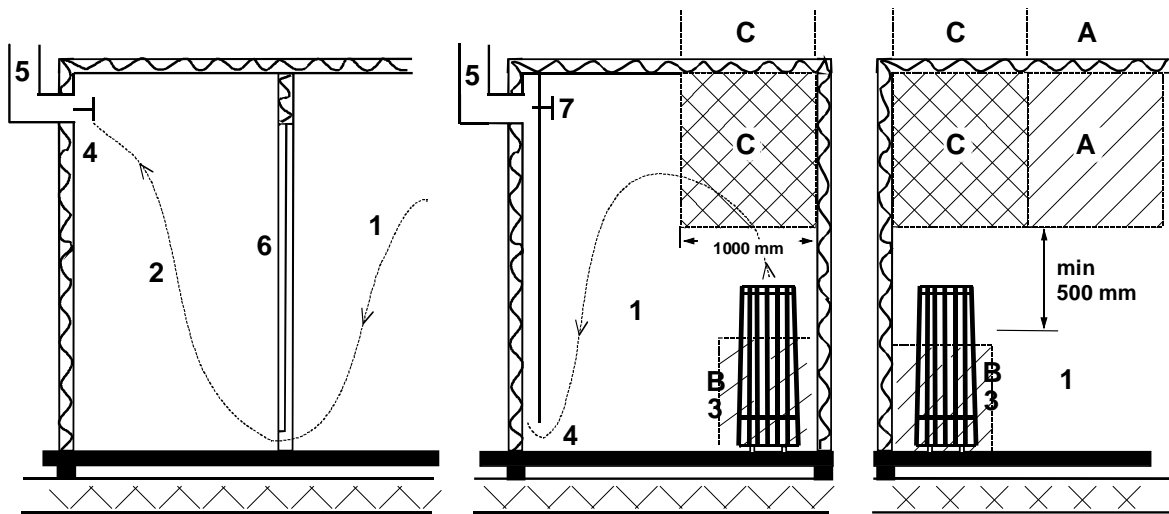
Keris tuleks sisse lülitada umbes tund aega enne saunatamise kavandatavat algust: nõnda on kividel aega piisavalt kuumeneda ning õhk soojeneb lavaruumis ühtlaselt.

Probleemide korral pöörduge palun tootja garantiiärgsesse remonditöökotta.

Meeldiv ja mõnus saunatamistemperatuur on umbes 70 °C.

Ärge asetage kerisele mingeid esemeid. Ärge kuivatage kerisel või selle läheduses riideid.

2.1. Lavaruumi soovitatav ventilatsioon



Joonis 1 Lavaruumi soovitatav ventilatsioon

- | | | |
|--|--------------------|--------------------------|
| 1. Lavaruum | 3. Elektrikeris | 5. Suitsutoru või -kanal |
| 2. Pesuruum | 4. Väljalaskeklapp | 6. Lavaruumi uks |
| 7. Ventilatsiooniklappi võib paigaldada siia ning sauna kütmise ja saunatamise ajal kinnisena hoida. | | |

Ventilatsiooni sisselaske võib paigutada tsooni A. Veenduge, et sisselastav värske õhk ei mõjuta (jahuta) lae all asetsevat kerise termostaati.

Kui lavaruumil puudub sundventilatsioon, toimib tsoon B sisselastava õhu tsoonina. Sel juhul tuleb väljalaskeklapp paigaldada sisselaskeklapist vähemalt 1 m võrra kõrgemale.

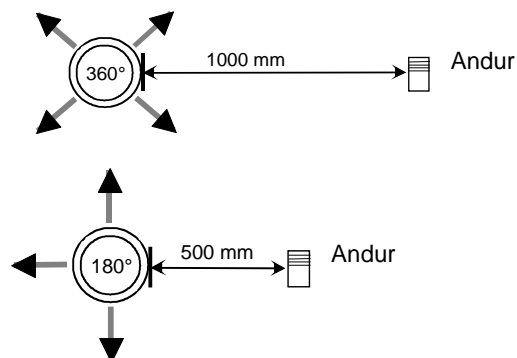
ÄRGE PAIGALDAGE SISSELASKEKLAPPI TSOONI C, KUI KERISE TERMOSTAAT ASUB SAMAS TSOONIS

2.2. Anduri paigaldamine õhu sisselaskeklapi lähedale

Leiliruumi õhk peaks vahetuma kuus korda tunnis. Õhu sisselasketoru läbimõõt peab olema 50 kuni 100 mm.

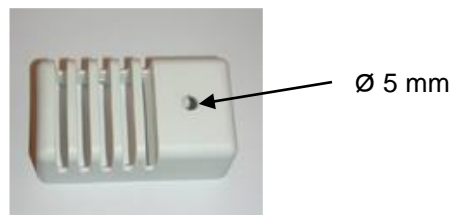
Ümmargune õhu sisselaskeklapp (360°) peab olema paigaldatud andurist vähemalt 1000 mm kaugusele.

Voolu suunava paneeliga õhu sisselaskeklapp (180°) peab olema paigaldatud andurist vähemalt 500 mm kaugusele. Õhuvool peab olema suunatud andurist eemale.



2.3. Anduri lakke paigaldamine

Lakke paigaldamisel tuleb anduri korpusesse puurida 5-millimeetrine ava, mis võimaldab kondenseerunud veel ära voolata. Ärge pihustage vett otse anduri suunas ega pritsige sellele saunakulbiga vett.



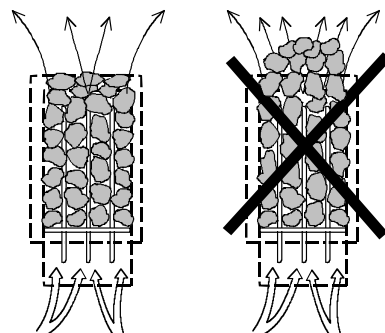
2.4. Extra NTC anduri paigaldamine

OLET 31 lisaandur on ühendatud Ext NTC-konnektoriga RJ10-trükkplaadil. Lisateavet saate lüüti skeemilt. Lisaandur paigaldatakse leiliruumi seinale laest mitte üle 500 mm kaugusele. Kui lisaandur on trükkplaadiga ühendatud, aktiveeritakse see automaatselt. See tähendab, et juhtpaneelil nädatavat temperatuuri mõõdab lisaandur. Saunakerise kohale paigaldatud esmasel anduril on ainult piiraja, mis piirab maksimumtemperatuuri 110 °C-le. Isegi kui juhtpaneelil seadistatakse temperatuuriks 110 °C, saab paneelil näidata maksimaalset temperatuuri umbes 90 °C, kuna kerise kohal asuv esmane andur piirab maksimumtemperatuuri 110 °C-le. Olenevalt isiklikest eelistustest pannakse leiliruumi temperatuur 70 °C ja 80 °C vahele.

2.5. Sauna küttekivid

Kvaliteetsed kivid peavad vastama järgmistele nõuetele.

- Kerisekivid peavad vastu pidama kuumusele ja temperatuurierinevustele, mida põhjustab kividele visatava vee aurustumine.
- Lõhnade ja tolmude vältimiseks tuleb kivid enne kasutamist üle loputada.
- Kerisekivid peaksid olema ebaühtlase pinnaga, seeläbi on vee aurustumispind suurem.
- Sauna kivid peaksid olema piisavalt suured, et kivide vahel oleks hea ventilatsioon. See laiendab kütteelementide kasulikke eluiga. Soovitatav on kasutada vulkaniidi kive suurusega 10 cm-15cm. Nt Helo toode 0043022
- Kividevahelise ventilatsiooni parandamiseks tuleks kerisekivid üksteisele asetada võimalikult hajusalt. Ärge väänake kütteelemente kokku või vastu raami.
- Paigutage kerisekive regulaarselt ümber (vähemalt kord aastas) ning asendage väiksed ja katkised kivid uute ja suurematega.
- Tühjendage kivikamber regulaarselt (isiklikuks otstarbeks kasutamisel vähemalt kord aastas), eemaldage väiksed ja katkised kivid ning asendage need uutega.
- Ärilisel eesmärgil kasutamise korral tuleb seda teha vähemalt iga kahe kuu järel.
- Kivid tuleb asetada nõnda, et kütteelemendid oleksid nendega kaetud. Siiski ei tohi kütteelementidele kuhjata suurt kihvunni. Kivide õige koguse leiata lk 6 asuvast tabelist 1. Väikseid kive ei tohi kerise peale kuhjata.
- Garantii ei kata väikestest ja tihedalt paigutatud kividest tingitud kehvast ventilatsioonist põhjustatud defekte.
- Ehituslike saviplaatide kasutamine pole lubatud. Need võivad põhjustada kerise kahjustusi, millele garantii ei laiene.
- Ärge kasutage voolukive kerisekividena. Nende kasutamisest tekkinud mis tahes kahjustusi kerise garantii ei kata.
- Ärge kasutage laavakive kerisekividena. Nende kasutamisest tekkinud mis tahes kahjustusi kerise garantii ei kata.
- **ÄRGE KASUTAGE KERIST ILMA KIVIDETA**



2.6. Kui keris ei küta

Kui keris ei küta, veenduge järgnevas:

- toide on olemas;
- kerise peamised kaitsekorgid on töokorras;
- kas juhtpaneelil on veateateid. Kui juhtpaneelil on veateade,
- vaadake juhiseid juhtpaneeli kasutusjuhendist.

KERISE PAIGALDAJA PEAB JÄTMA NIMETATUD JUHENDID KERISE ASUKOHTA EDASISE KASUTAJA JAOKS.

2.7. Ettevalmistused kerise paigaldamiseks

Enne kerise paigaldamist kontrollige järgnevat.

- Kerise toite (kW) ja lavaruumi ruumala (m³) suhe. Ruumala soovitusel on toodud lk 6 asuvas tabelis 1. Miinimum- ja maksimumruumalade ületamine on keelatud.
- Lavaruumi lagi peab olema vähemalt 1900 mm kõrgusel.
- Soojustamata ja kiviseinad pikendavad eelkütmise aega. Iga ruutmeeter krohvitud lae- või seinapinda lisab 1,2 m³ lavaruumi ruumalale.
- Kaitsekorgi sobiva suuruse (A) ja toitekaabli õige läbimõõdu (mm²) leiate lk 10 asuvast tabelist 2.
- Järgige kerise ümber nõutavaid ohutusvahemikke. Vaadake lk 6 ja 7.
- Juhtpaneel ümber peaks jääma piisavalt ruumi ka hooldustoiminguteks jms. Ka ukseava peetakse hooldusalaks.
-

2.8. Paigaldamine

Saunakerise paigaldamisel järgige lehekülgedel 6 ja 7 toodud ohutusnõudeid.

Saunakeris on pörandal asetsev seade. Alus peab olema kindel, sest saunakeris kaalub umbes 120 kg kivilega.

Saunakerisel on reguleeritavad jalad.

Saunakeris kinnitatakse pörandi külge jalgedel asuvate metallist kinnitusdetailidega (2 tk). See aitab kasutamise ajal säilitada ohutusvahemikke.

Saunakerise kinnitamine seinale või saunapinkidele on saadaval lisaseadmetena (metallist kinnitusdetailid S-ZH 58, 0043272).

Seinad või laed ei tohi olla kaetud kiudkipsplaadi või mõne muu kergvooderdusega, kuna see võib põhjustada tuleohtu.

Lavaruumis võib kasutada vaid ühte kerist.

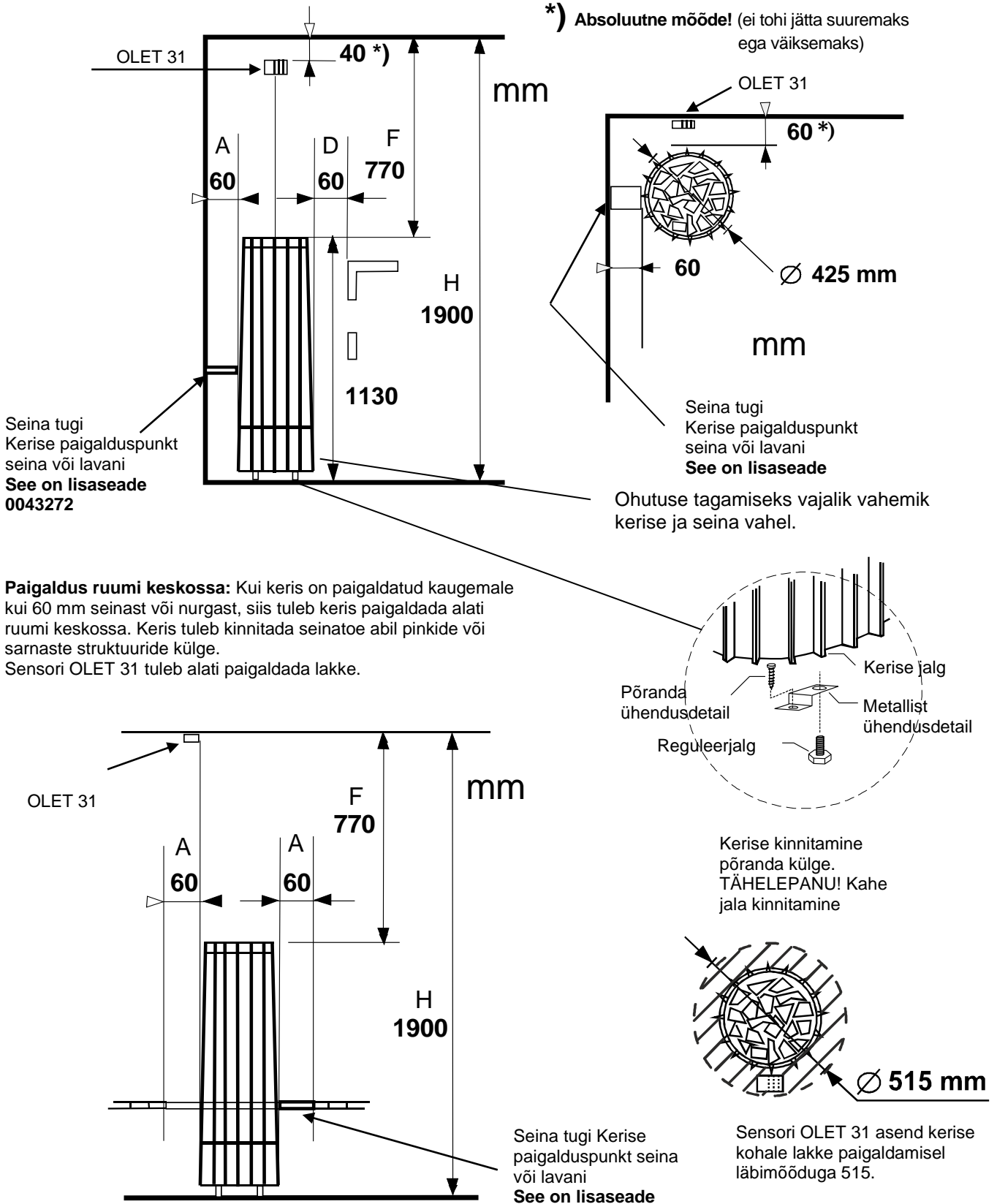
2.9. Kerise ohutusvahemikud

Väljundvõimsus	Lavaruum			Kerise minimaalsed vahemikud			Kivide arv
	Ruumala		Kõrgus	Küljest seinani	Esiosast lavani	Laeni	
	min	max					
kW	m ³	m ³	min mm	A mm	D mm	mm	Kilogrammides, ligikaudu
6,8	5	9	1900	60	60	770	100
10,5	9	15	1900	60	60	770	100

Tabel 1 Ohutusvahemikud

2.10. Kerise ohutusvahemikud

Paigaldus nurka ja seinale: Sensor OLET 31 paigaldatakse seinale, laest 40 mm kaugusele kerise keskjoonele. Samuti võib andurit paigaldada lakke, kerise keskjoonele – vt juhiseid seoses paigaldusega ruumi keskosas. Keris peab olema ohutusvahemike hoidmiseks kinnitatud põranda või lava külge.



Joonis 2 Ohutusvahemikud

2.11. Kivide ladumise ettevalmistamine

Tugiklambrite eemaldamine kivide ladumise ajaks.

Eemaldage klambrite kinnituskruvid (2 tk).



Tõstke tugiklambri lukustusplaat oma kohalt üles.



Eemaldage tugiklambrid, tõstes need üles.



Laduge kivid u kuni märgini Helo.

Pange tugiklambrid tagasi.

Tugiklambrid paigaldatakse vastupidises järjekorras.

Laduge kivid nii, et küttekehad oleks kaetud.

Vt täpsemalt punktist 2.5 „Kerisekivid“.



Joonis 3 Kivide ladumise ettevalmistamine

2.12. Kütteelementide toe paigaldamine

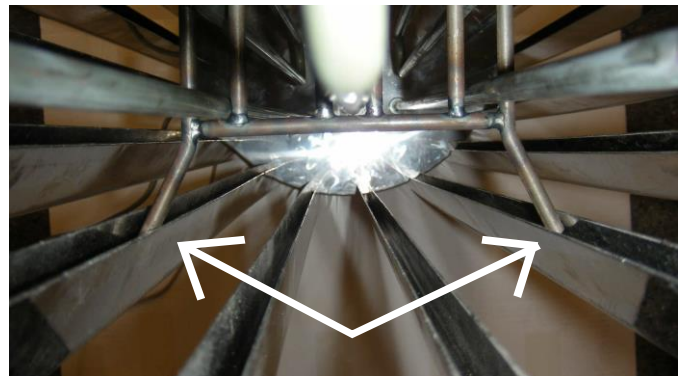
Pidage meeles, et kerise tuge tuleks alati kasutada, et hoida ära kütteelementide paindumist üksteise sisse või külgsuunas.

Kütteelemendi toe paigaldamine:

Kuhjake kütteelemendi vastav ava kivisid poolenisti täis. Asetage tugi nii, et kütteelemendid jääksid kividevaheliste avauste vahele. Kallutage tuge ja vajutage toe otsades olevatele pöördpunktidele soontes, mis asuvad kerise vertikaalsetes talades, üks ots korraga. Kütteelementide tugi peaks jääma ühetasaselt.

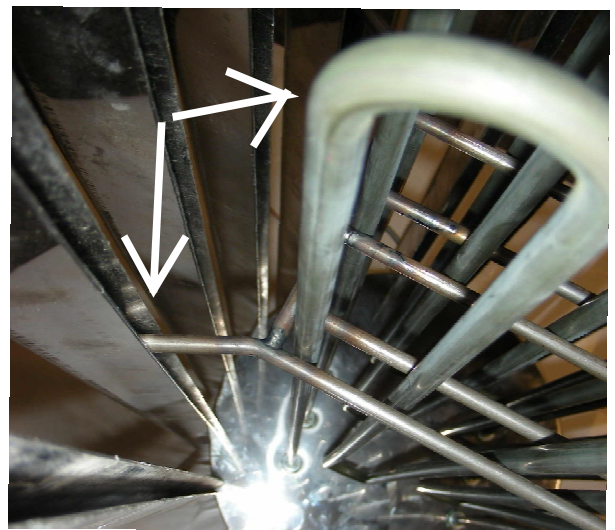


Vajutage toe otsades olevad pöördpunktid vertikaalsetes talades asuvasse soontesse.



Vajutage teises otsas asuvad pöördpunktid soontesse, mis asuvad kerise vertikaalsetes talades.

Seejärel kuhjake kivid ülemise ääreni nii, et kütteelemendid oleksid nendega kaetud.



Joonis 4 Kütteelementide toe paigaldamine

2.13. Kerise ühendamine toitevõrku

Saunakerise peab toitevõrguga ühendama kutseline elektrik ning nõutav on kehtivate eeskirjade järgimine. Keris ühendatakse poolpüsiva ühenduse abil. Kasutage kaableid H07RN-F (60245 IEC 66) või samaväärset tüüpi kaableid. Teised väljundkaablid (signaallamp, elektrikütte ümberlülitamine) peavad samuti neile nõuetele vastama. Ärge kasutage kerise ühenduskaablina PVC-isolatsiooniga kaablit.

Mitmepooluseline (nt 7-pooluseline) kaabel on lubatud juhul, kui selle pinge on sama. Kui regulatsioonivoolu kaitsekork puudub, peab kõigi kaablite läbimõõt olema sama (kooskõlas eesmistele kaitsekorkidega).

Sauna seinal asuv jaotuskarp peaks asuma kerise minimaalses ohutusvahemikus. Jaotuskarbi max kõrgus põrandast on 500 mm. Ühenduskarbi asukoha kohta vaadake lk 11.

Kui jaotuskarp asub kerisest 500 mm kaugusel, on max kõrgus põrandast 1000 mm.

Võimsus kW	Kerise ühenduskaabel H07RN -F / 60245 IEC 66 mm ² 400V 3N~	Kaitsekork A	Kerise ühenduskaabel H07RN -F / 60245 IEC 66 mm ² 230V 3~	Kaitsekork A	Kerise ühenduskaabel H07RN -F / 60245 IEC 66 mm ² 230V 1 N~ / 2~	Kaitsekork A
6,8	5 x 1,5	3 x 10	4 x 4	3 x 20	3 x 6	1 x 35
10,5	5 x 2,5	3 x 16	4 x 6	3 x 35	-----	-----

Tabel 2 Ühenduskaabel ja kaitsekorgid

MÄRKUS. Sauna valgustite juhtimine elektroonikakaardi abil on võimalik vaid juhul, kui kasutatakse aktiivkoormusi (hõõglampe). Trükkplaadi relee ei talu mahtvuslikku koormust (ümberlülitatavaid toiteplokkide). Kui sauna paigaldatud valgustitel on trafod, näiteks LED- või halogeenlampidel, peab valgustite juhtimiseks olema kerise elektroonikakaardile paigaldatud selleks eraldi relee või kontaktor.

Kerise isolatsioonitakistus:

kerise kütteelemendid võivad (nt hoiustamise ajal) endasse õhuniiskust imada. See võib põhjustada lekkevoolu. Niiskus kaob pärast paari küttekorda. Ärge ühendage kerise toidet läbi maaühendusrikke katkesti.

Järgige kerise paigaldamisel kõiki kehtivaid elektriohutuse eeskirju.

2.14. Elektrikütte ümberlülitamine

Elektrikütte ümberlülitamine kohaldub kodudele, kus kasutatakse elektriküttesüsteemi.

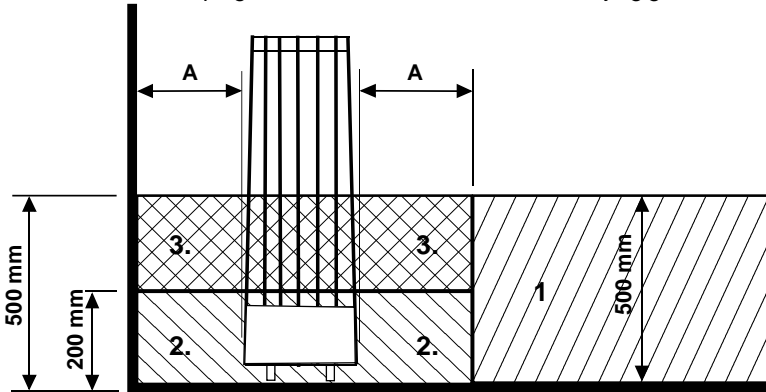
Kerisel on elektrikütte ümberlülitamise juhtimiseks spetsiaalsed ühendused (tähistusega „N-55”). Pistikud N-55 ja kütteelemendid on samaaegselt pingestatud (230 V). Kerise termostaat juhhib ka kütmise ümberlülitamist. Teisisõnu lülitub koduküte sisse siis, kui sauna termostaat katkestab kerise elektrivarustuse.

2.15. Lavaruumis ühenduskaabli ühenduskarbile sobiva koha leidmine

A = nõutav minimaalne ohutusvahemik

1. Ühenduskarbi soovitatav asukoht
2. Selles alas on soovitatav kasutada silumiinkarpi
3. Seda ala tuleks vältida. Kasutage alati silumiinkarpi.

Teistes alades kasutage kuumakindlat karpi (T 125 °C) ja kuumakindlaid kaableid (T 170 °C). Ühenduskarbi ümber ei tohi asuda takistusi. Kui paigaldate ühenduskarbi tsooni 2 või 3, järgige kohaliku elektrienergia pakkuja juhiseid ja eeskirju.



Joonis 5 Ühenduskarbi asukoht

2.16. Kaugjuhtimine

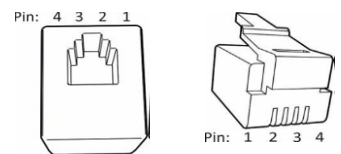
Elektrikeris kaugjuhtida – ühendage selleks impulssrakendusega suletud kontaktor trükkplaadi RJ10 konnektoritega 3 ja 4. Soovitatav kaabli suurus on AWG 24 või AWG 26. Suurusega AWG 24 kaabli maksimumpikkus võib kasutamisel olla 200 m.

Suurusega AWG 26 kaabli maksimumpikkus võib puhul 130 m.

NB! Kui saunakerist juhitakse saunast väljastpoolt, on nõutav ukسلüliti.

Indikaator tule saab ühendada kaugjuhtimisnupu terminaliga, see süttib, kui kaugjuhtimiskäsklus aktiveeritakse. Indikaator tule näitab kiiresti vilkudes riket, mis on põhjustatud sellest, et sauna uks on jäetud lahti kauemaks kui 5 minutiks, saunakeris lülitatakse automaatselt välja.

Kaugjuhitav saunakeris jääb sisselülitatuks olenevalt juhtpaneeli seadistusest (erasaunas max 6 h). Saunakerist saab kaugjuhtimisseadme abil igal ajal välja lülitada.



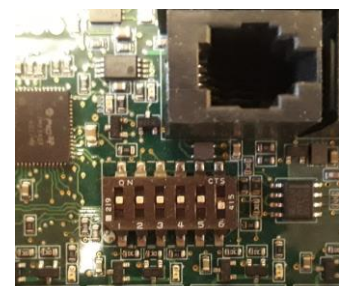
2.17. Trükkplaadi RJ 10 konnektorid

MÄRKUS. Nõuetele mittevastavad ühendused võivad trükkplaati kahjustada.

Lisaandur (NTC)			Kaugjuhtimislüliti (välislüliti)			Ukselüliti		
Kontakt 1			Kontakt 1			Kontakt 1		
Kontakt 2	NTC, 10 kilo-oomi	3,3 V	Kontakt 2			Kontakt 2	Alarmi valgusdiod	Maandus
Kontakt 3	NTC, 10 kilo-oomi	Keskseade	Kontakt 3	Lülitisse	Maandus	Kontakt 3	Ukselüliti	Maandus
Kontakt 4			Kontakt 4	Lülitisse	12 V alalisvoolu	Kontakt 4	Ukselüliti	12 V alalisvoolu

Andur (Sec/NTC)		
Kontakt 1	Lõpuotsak	Maandus
Kontakt 2	NTC, 10 kilo-oomi	3,3 V
Kontakt 3	NTC, 10 kilo-oomi	Keskseade
Kontakt 4	Lõpuotsak	10 V

Joonis 6 DIP-lüliti asendid kütteseadme kasutamiseks



Tabel 3 RJ 10-liite liitmise järjestus trükkplaadile

2.18. Ukselüliti

Ukselüliti tähendab sauna uksele asuvat lüliti. See lüliti vastab eeskirjadele. Avalikes ja erasaunades peab olema ukselüliti, st saunades, kus kerist saab väljastpoolt sisse/välja lülitada nupu abil või sarnasel moel.

Trend-juhtpaneel registreerib automaatselt, kui ukselüliti on ühendatud kerise OLEA 103 trükkplaadiga. Kasutades sauna pärast paigaldamist esimest korda, sulgege saunaruumi uks ja lülitage elekter kerise pealülitist sisse.

Kui uks avatakse enne küttesüsteemi käivitamist (eelseadistatud küte), lülitatakse automaatne kasutamine (kaugjuhtimine) 1 minuti pärast välja. Uks peab olema suletud ja funktsioon taaskäivitatud juhtpaneelilt.

Kui uks on kütteseadme töötamise ajal olnud lahti rohkem kui 5 minutit, lülitatakse kütteseadme automaatselt välja. Pärast ukse sulgemist saab kerise juhtimispaneelilt uuesti sisse lülitada. Rikke märgutuli, kui see on paigaldatud, hakkab vilkuma. Vaadake allolevaid paigaldusjuhiseid.

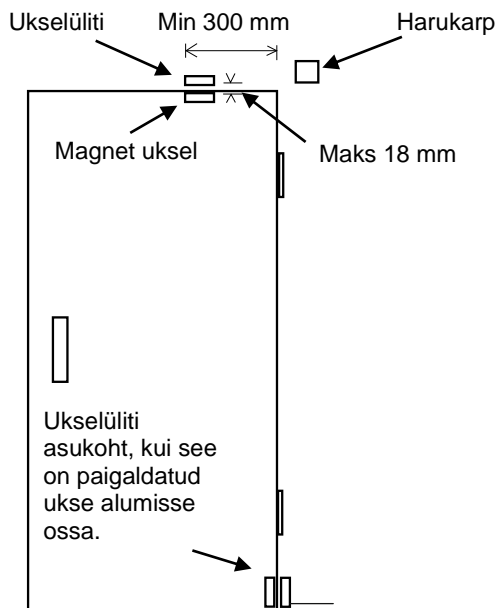
Ukse lüliti paigaldamise ja ühendamise juhised

Ukselüliti tuleb paigaldada väljaspoole saunaruumi, ukse ülaseriale, vähemalt 300 mm sisenurgast. Lülitiosa paigaldatakse ukseraamile ja magnet uksele. Lüliti ja magneti vaheline kaugus on 18 mm.

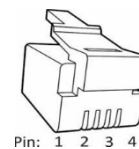
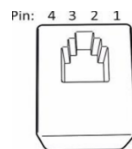
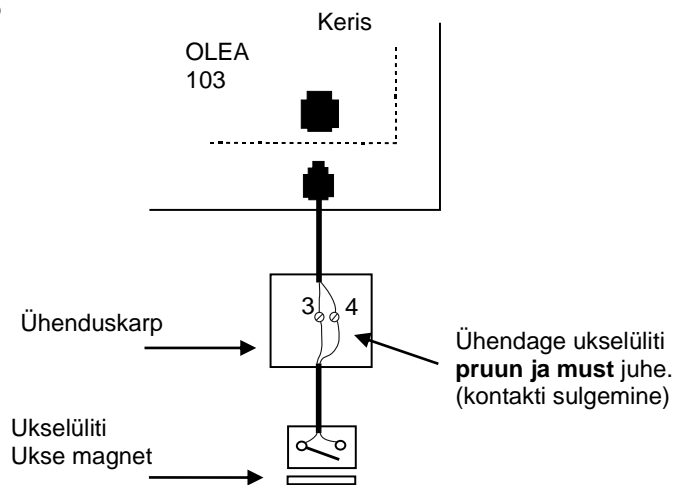
Kui ukselüliti on paigaldatud ukse ülaossa, soovib Sauna360 kasutada Sauna360 mudelit tootenumbri 0043233, SSTL 8260371.

Kui ukselüliti on paigaldatud ukse alaossa, soovib Sauna360 kasutada Sauna360 mudelit tootenumbri SP11000326, SSTL 8260371.

Juhised leiate kerisega kaasas olevast paigaldus- ja kasutusjuhendist.



Joonis 7 Ukselüliti paigaldamine

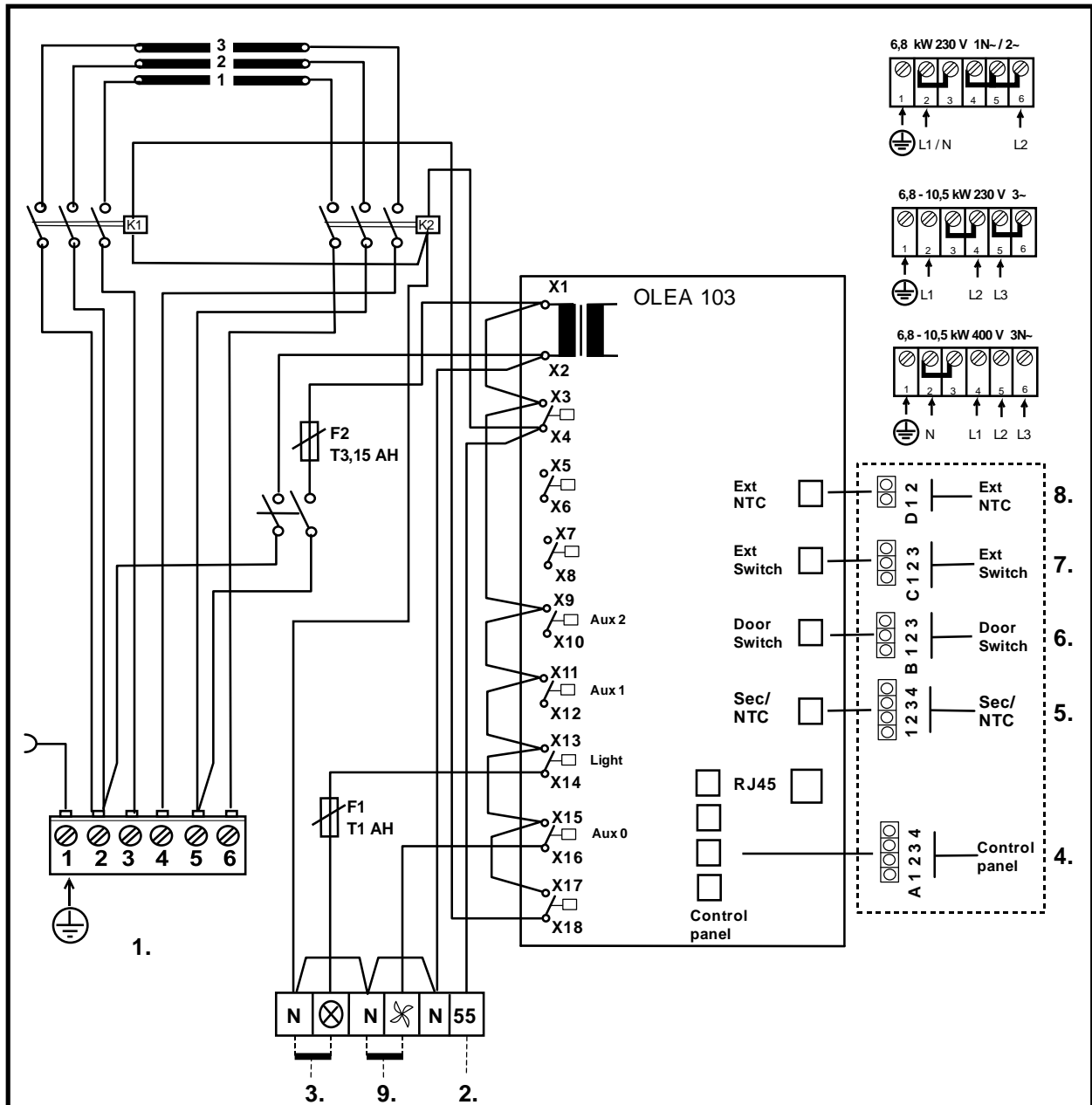


Joonis 8 Konnektori RJ10 kontaktide paigutus

Ukse lüliti			Juhtivärv
Kontakt 1			
Kontakt 2			
Kontakt 3	Ukse lüliti	GND	oranž
Kontakt 4	Ukse lüliti	12 VDC	Roheline / valge

Tabel 4 Ukse lüliti sidestus

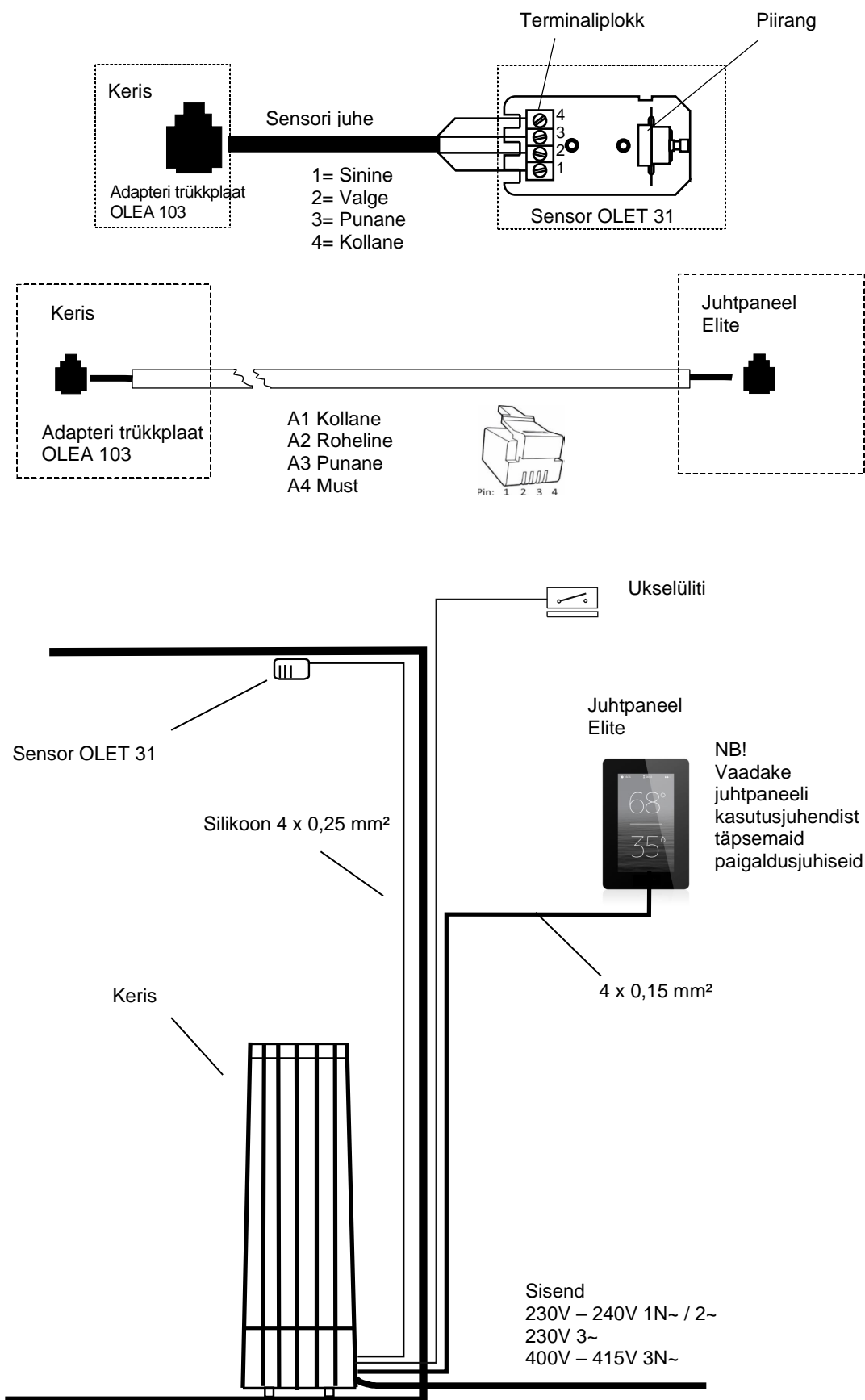
2.19. Ühenduste skeem



1. Syöttö / Nätet / Stromnetz / Power input / Stroomaansluiting / Puissance absorbée / Leejas jauda / Toide / Wejście zasilania / Входное напряжение / Napájení / Ingresso alimentazione
2. Sähkölämmityksen vuorottelu/ El.förregling av annan el. förbrukare/ Interrupteur du chauffage électrique / contact de signal / Signal kontakt / signal kontaktu / Signal contact / signaalcontact / Signal kontakts / сигнала Elektrikütte kontakt / Wisselschakelaar elektrische verwarming, / Sterowanie ogrzewaniem elektrycznym
3. Saunavalg / Bastu belysning / Saunabeleuchtung / Sauna light. / Sauna licht max 100W. / Ampoule du sauna / Sauna swiatla max / Pirts apgaismojums maksimāli / Saunalamp / Сауна свет. макс / Osvitění sauny
4. Ohjauskeskus / Styrpanel / Steuergerät / Control panel. / Panneau de commande / Bedieningspaneel / Panel de control / Пульт управления / Panel sterujący / Table de commande / Vadības pults / Juhtimiskeskus / Vadības pults / Juhtimiskeskus / Пульт управления
5. Tuntoelin / Sensor / Fühler / Capteur / Sensor e / Czujnik / Датчик / Senzor / Érzékelő /
6. Ovikytkin / Dörrströmbrytare / Door switch / Türschalter / Interrupteur de porte / Interruptor de puerta / Дверной выключатель / Rozłącznik na drzwiach
7. Kauko-ohjaus / Fjärrkontroll / Remote control / Fernsteuerung / Télécommande / Control remoto / Дистанционное управление / Zdalne sterowanie / Dálkové ovládání / Afstandsbediening /
8. Tuntoelin extra / Sensor extra / Fühler extra / Capteur appoint / Dodatkowy czujnik / Дополнительный датчик / Sensore extra / Sensor extra / Érzékelő extra
9. Tuuletin / Fläkt / Ventilator / Fan max, 100W / Вентилятор не более 100 Вт / Ventilateur / Ventilador / Wentylator

354 SKLT 13 C

2.20. Põhikujutis, kui Elite kasutatakse juhtpaneelina

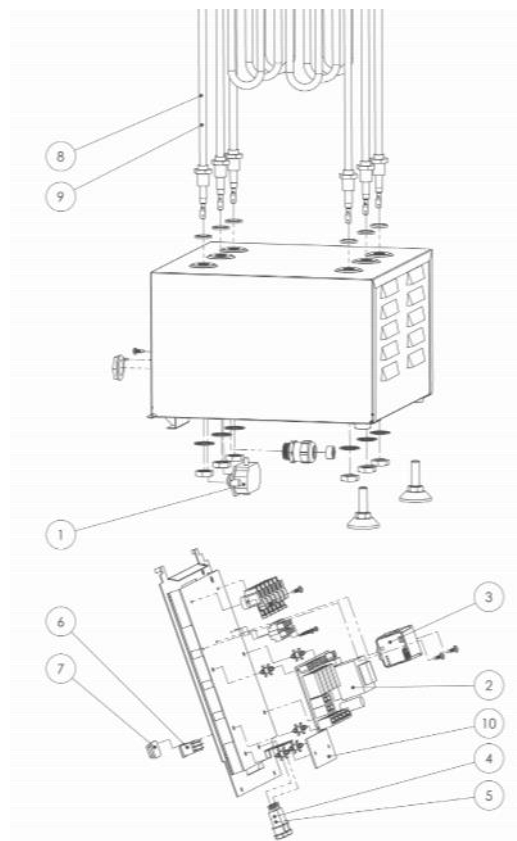


Joonis 10 Põhikujutis

3. Seadme Rocher Elite varuosade loend

Osa	Osa number	osa nimetus	Rocher 70 Elite	Rocher 105 Elite
1	7712000	Kaabliklamber	1	1
2	5916324	Trükkplaat OLEA 103	1	1
3	5716203	Näidikurelee	2	2
4	7801711	Kaitse 1 AT	1	1
4	7801710	Kaitse 3,15 AT	1	1
5	7817536	Kaitse hoidik	2	2
6	6101741	Klahvlüliti OAAA 2	1	1
7	7306008	Klahvlüliti kummikate	1	1
8	5207770	Kütteelement SEPC 199 2267 W / 230 V	3	
9	5207771	Kütteelement SEPC 200 3500 W / 230 V		3

Tabel 5 Seadme Rocher Elite varuosade loend



4. ROHS: Ohtlike ainete kasutamise piiramine

Keskkonnakaitsega seotud juhised

Käesoleva toote kasutusea lõppedes ei tohi seda hävitada koos majapidamisjäätmetega, vaid see tuleb viia elektri- ja elektroonikaseadmete taaskasutamiseks mõeldud kogumispunkti.

Seda näitab tootel, kasutusjuhendil või pakendil olev vastav sümbol.



Tootmiseks kasutatavad materjalid on taaskasutatavad vastavalt oma markeeringule. Kasutatud seadmete, materjalide ja muu vastav taaskasutus on vajalik tegu meie keskkonna hüvanguks.

Toode viiakse taaskasutuskeskusesse ilma kerise- ja kattekivideta.

Teavet taaskasutuskeskuste kohta saate kohalikust omavalitsusest.

Keskkonnakaitse juhised

Seda toodet ei tohi tööea lõppedes koos tavalise majapidamisprügiga ära visata. Selle asemel tuleks see toimetada elektri- ja elektroonikaseadmete kogumispunkti ümbertöötlemiseks.

Sellele viitab ka tootel, kasutusjuhendis või pakendil olev sümbol.



Materjale võib ümber töödelda vastavalt neil olevale märgistusele. Materjale või seadmeid ümber töödeldes või muul viisil taaskasutades annate olulise panuse keskkonna kaitsmiseks. Palun arvestage, et toode tuleks ümbertöötlemiskeskusesse viia ilma kerisekivide või seebikivi katteta.

Küsimused ümbertöötlemiskoha kohta saate esitada kohalikule omavalitsusele.

Ympäristönsuojeluun liittyviä ohjeita

Tämän tuotteen käyttöiän päätyttyä sitä ei saa hävittää normaalin talousjätteenmukana, vaan se on toimitettava sähkö- ja elektroniikkalaitteiden kierrätykseen tarkoitettuun keräyspisteeseen.

Symboli tuotteessa, käyttöohjeessa tai pakkauksessa tarkoittaa sitä.



Valmistusaineet ovat kierrätettävissä merkintänsä mukaan. Käytettyjen laitteiden uudelleenkäytöllä, materiaalien hyödyntämisellä tai muulla uudelleenkäytöllä teet arvokkaan teon ympäristömme hyväksi. Tuote palautetaan ilman kiuaskiviä ja verhoukiviä kierrätyskeskukseen.

Tietoa kierrätyspaikoista saat kuntasi palvelupisteestä.

Instructions for environmental protection

This product must not be disposed with normal household waste at the end of its life cycle. Instead, it should be delivered to a collecting place for the recycling of electrical and electronic devices.

The symbol on the product, the instruction manual or the package refers to this.



The materials can be recycled according to the markings on them. By reusing, utilising the materials or by otherwise reusing old equipment, you make an important contribution for the protection of our environment. Please note that the product is returned to the recycling centre without any sauna rocks and soapstone cover.

Please contact the municipal administration with enquiries concerning the recycling place.

helo

The genuine Finnish sauna

Manuale di installazione e uso **Rocher Elite**

RISCALDATORE ELETTRICO PER SAUNA:

1102 – 70 – 040517
1102 – 105 – 040517

230V – 240V 1N~ / 2~
230V 3~
400V – 415V 3N~

PANNELLI DI CONTROLLO:

Pure



Elite



Indice	Pagina
1.1. Prima di effettuare la sauna, verificare che:	3
1.2. Cabina sauna	3
1.3. Informazioni per gli utenti	3
1.4. Funzionamento dei comandi del pannello di controllo per sauna	3
2. Riscaldamento della sauna	4
2.1 Ventilazione consigliata per la cabina sauna	4
2.2 Installazione del sensore vicino a una presa d'aria	4
2.3 Installazione a soffitto del sensore	5
2.4 Installazione del sensore NTC aggiuntivo	5
2.5 Pietre per riscaldatore per sauna	5
2.6 Se il riscaldatore per sauna non si riscalda	6
2.7 Preparazione dell'installazione del riscaldatore per sauna	6
2.8 Installazione del riscaldatore per sauna	6
2.9 Sauna riscaldatori distanze di sicurezza	6
2.10 Distanze di sicurezza del riscaldatore sauna	7
2.11 Prima di impilare le pietre	8
2.12 Installazione del supporto per gli elementi riscaldanti	9
2.13 Connessione alla rete elettrica	10
2.14 Interruttore del riscaldamento elettrico	10
2.15 Collocazione della scatola dei collegamenti per il cavo di collegamento nella cabina sauna	11
2.16 Controllo remoto	11
2.17 Connettori RJ 10 del circuito	11
2.18 Interruttore porta	12
2.19 Diagramma degli interruttori	13
2.20 Figura modello quando Elite viene utilizzato come pannello di controllo	14
3. Parti di ricambio per il riscaldatore per sauna Rocher Elite	15
4. ROHS	16
Figure e tabelle	
Immagine 1 Ventilazione consigliata per la cabina sauna	4
Immagine 2 Distanze di sicurezza del riscaldatore sauna	7
Immagine 3 Prima di impilare le pietre	8
Immagine 4 Installazione del supporto per	9
Immagine 5 Collocazione della scatola dei collegamenti	11
Immagine 6 Posizioni dei DIP switch per l'utilizzo di un riscaldatore	11
Immagine 7 Installazione dell'interruttore porta	12
Immagine 8. Pin: ordine di RJ 10	12
Immagine 9 Diagramma degli interruttori	13
Immagine 10 Figura modello	14
Tabella 1 Sauna riscaldatori distanze di sicurezza	6
Tabella 2 Cavo e fusibile	10
Tabella 3 Schema dei collegamenti RJ10	11
Tabella 4 Collegamento dell'interruttore della porta	12
Tabella 5 Parti di ricambio per il riscaldatore per sauna Rocher Elite	15

1. AVVERTENZE

1.1. Prima di effettuare la sauna, verificare che:

1. la cabina sauna sia adatta allo scopo
2. porta e la finestra siano chiuse
3. la parte superiore del riscaldatore per sauna sia coperta con pietre conformi ai consigli del produttore, che gli elementi riscaldanti siano coperti da pietre e che le pietre siano impilate in modo non uniforme.

N.B.: non utilizzare pietre in ceramica.

L'interruttore principale del riscaldatore si trova nella parte inferiore del riscaldatore, sul lato destro come visto dalla parte anteriore.

L'interruttore principale è contrassegnato con un adesivo 0 – 1

1.2. Cabina sauna

Le pareti e il soffitto di una cabina sauna devono essere ben isolati termicamente. Tutte le superfici che incamerano calore, come le superfici piastrellate e stuccate, devono essere isolate. Si consiglia di usare un rivestimento in pannelli di legno all'interno della cabina. Se vi sono elementi che incamerano calore nella cabina sauna, come pietre decorative, vetro, ecc. considerare che tali elementi potrebbero allungare il periodo di preriscaldamento, anche se la cabina sauna è ben isolata (vedere pag.6, sezione 2,7 Preparazione per l'installazione del riscaldatore per sauna).

1.3. Informazioni per gli utenti

L'uso di questo apparecchio è vietato a bambini di età inferiore a otto anni, a persone con capacità motorie, sensoriali o mentali ridotte oppure a persone inesperte e non informate in merito al suo funzionamento. L'apparecchio può essere adoperato solo da persone che hanno ricevuto istruzioni specifiche su come utilizzarlo in sicurezza e sui rischi generati da un uso improprio. Ai bambini non è permesso giocare con l'apparecchio, pulirlo o provvedere alla sua manutenzione senza alcuna supervisione (7.12 EN 60335-1:2012).

1.4. Funzionamento dei comandi del pannello di controllo per sauna

Fare riferimento alle istruzioni di funzionamento del pannello di controllo specifico.

La temperatura ideale per una sauna piacevole e sicura è di circa 70 °C

Per ulteriori informazioni su come effettuare una piacevole sauna, visitare il sito web : www.Sauna360.com

In caso di problemi, contattare il servizio di assistenza del produttore.

2. Riscaldamento della sauna

Prima di accendere il riscaldatore della sauna, accertarsi che la cabina sauna sia adatta allo scopo. Durante il primo riscaldamento, il riscaldatore potrebbe emanare un particolare odore. Se si avverte un odore qualsiasi durante il riscaldamento del riscaldatore, scollegarlo per un po' e arieggiare il locale. Quindi riaccendere il riscaldatore.

Il riscaldatore per sauna deve essere acceso all'incirca un'ora prima rispetto a quando si è programmata la sauna, in modo tale che le pietre abbiano il tempo di riscaldarsi adeguatamente e la temperatura dell'aria aumenti in modo regolare nella cabina sauna.

In caso di problemi, contattare il servizio di assistenza del produttore.

La temperatura ideale per una sauna piacevole e sicura è di circa 70 °C

Non collocare nessun oggetto sul riscaldatore. Non lasciare alcun indumento a riscaldare o asciugare sul riscaldatore o nelle vicinanze.

2.1 Ventilazione consigliata per la cabina sauna

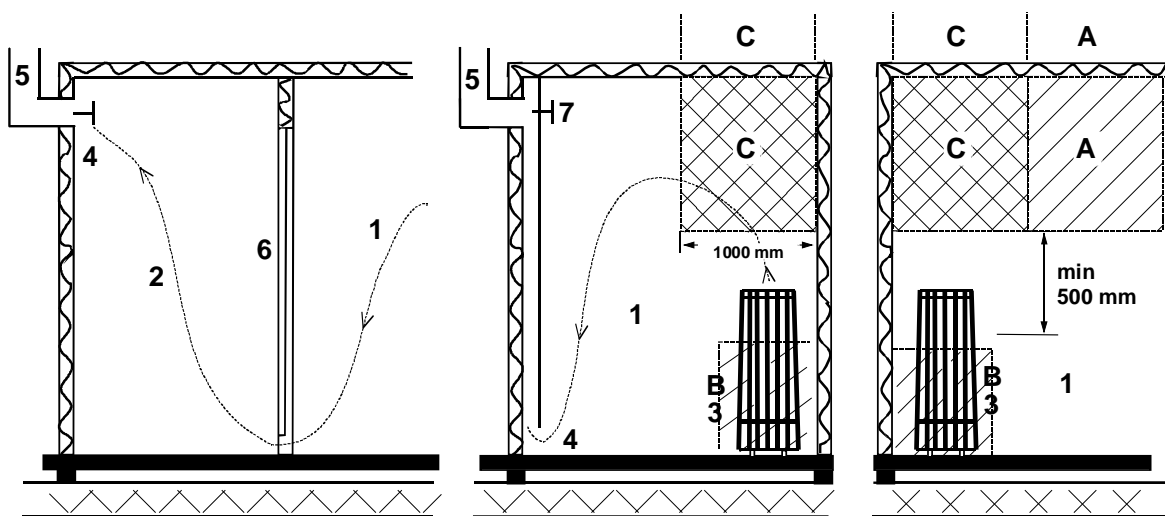


Immagine 1 Ventilazione consigliata per la cabina sauna

- | | | |
|--|-------------------------------------|---------------------------------|
| 1. Cabina sauna | 3. Riscaldatore elettrico per sauna | 5. Condotto o canale di scarico |
| 2. Bagno | 4. Valvola di scarico | 6. Accesso alla cabina sauna |
| 7. In questo punto è possibile installare una valvola di ventilazione che, durante il riscaldamento della sauna e il bagno, dovrà rimanere chiusa. | | |

La presa d'aria può essere posizionata nella zona A. Assicurarsi che l'aria esterna in entrata non interferisca, raffreddando l'ambiente, con il termostato del riscaldatore della sauna posto accanto al soffitto.

La zona B serve da punto d'ingresso per l'aria quando la cabina sauna non è dotata di ventilazione forzata. In questo caso, la valvola di scarico viene installata ad almeno un metro di altezza dalla valvola di aspirazione.

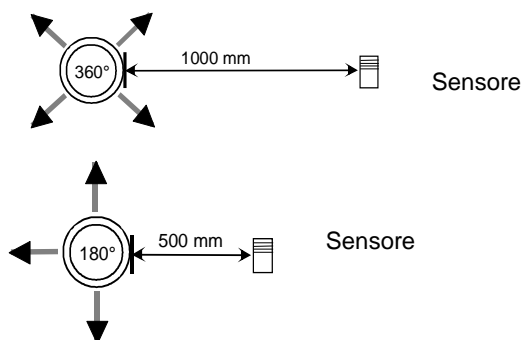
NON INSTALLARE LA VALVOLA DI ASPIRAZIONE NELLA ZONA C SE IL TERMOSTATO DEL RISCALDATORE DELLA SAUNA SI TROVA NELLA STESSA ZONA

2.2 Installazione del sensore vicino a una presa d'aria

L'aria della sauna deve essere cambiata sei volte all'ora. Il diametro del tubo dell'aria deve essere compreso tra 50 e 100 mm.

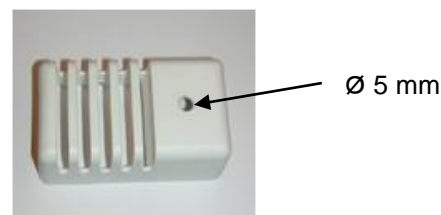
Una presa d'aria circolare (360°) deve essere installata a una distanza di almeno 1000 mm dal sensore.

Una presa d'aria con pannello di direzionamento del flusso (180°) deve essere installata a una distanza di almeno 500 mm dal sensore. Il flusso dell'aria deve essere rivolto in direzione opposta a quella del sensore.



2.3 Installazione a soffitto del sensore

Per l'installazione a soffitto, è necessario praticare un foro di 5 mm nell'involucro del sensore per consentire lo scarico dell'eventuale acqua di condensa. Non spruzzare acqua direttamente verso il sensore né irrorarlo con il mestolo per sauna.



2.4 Installazione del sensore NTC aggiuntivo

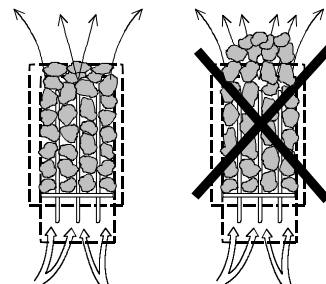
Il sensore OLET 31 aggiuntivo è collegato al connettore NTC aggiuntivo sul circuito RJ10. Per ulteriori dettagli, fare riferimento al diagramma degli interruttori. Il sensore aggiuntivo viene installato sulla parete della cabina sauna a non più di 500 mm dal soffitto. Una volta collegato il sensore aggiuntivo al circuito, questo si attiva automaticamente. Pertanto, la temperatura visualizzata sul pannello di controllo viene misurata dal sensore aggiuntivo.

Il sensore primario installato sopra il riscaldatore della sauna è dotato solo del circuito del limitatore che limita la temperatura massima a 110 °C. Anche se la temperatura è impostata a 110 °C sul pannello di controllo, la temperatura massima visualizzabile sul pannello è di circa 90 °C, poiché il sensore primario sopra il riscaldatore limita la temperatura massima a 110 °C. A seconda delle preferenze individuali, la temperatura della cabina sauna viene comunemente impostata tra 70 e 80 °C.

2.5 Pietre per riscaldatore per sauna

Le pietre devono rispondere ai seguenti requisiti qualitativi:

- Devono sopportare il calore e le variazioni di temperatura causati dalla vaporizzazione dell'acqua che viene gettata sulle pietre.
- Devono essere sciacquate prima dell'uso per eliminare odori e polvere.
- Devono avere una superficie irregolare, per fornire una più ampia superficie di evaporazione.
- Devono essere sufficientemente larghe destinate a grandi riscaldatori per sauna, per consentire una buona ventilazione tra le pietre in modo da protrarre la vita utile degli elementi riscaldanti. Si consiglia di utilizzare pietre di vulcanite della dimensione di 10 cm-15 cm. Per esempio. Prodotto Helo 0043022.
- Le pietre per sauna devono essere impilate irregolarmente per migliorare la ventilazione tra di esse. Non piegare gli elementi riscaldanti con il telaio o contro di esso.
- Riorganizzare la disposizione delle pietre a cadenza periodica (almeno una volta l'anno) e sostituire le pietre piccole e rotte con altre, nuove e più grandi.
- Svuotare regolarmente il vano pietre, almeno una volta all'anno in caso di uso domestico; rimuovere le pietre piccole e rotte e sostituirle con altre nuove.
- In caso di uso commerciale, eseguire questa operazione almeno ogni due mesi.
- Le pietre devono essere impilate in modo tale da coprire gli elementi riscaldanti. Tuttavia, non impilare grandi quantitativi di pietre su di essi. Le pietre di piccole dimensioni contenute nella confezione di consegna non devono essere inserite nel riscaldatore per sauna perché potrebbero cadere fuori dalle barre verticali del riscaldatore.
- La garanzia non copre i difetti dovuti alla cattiva ventilazione causata da pietre piccole e sistemate troppo vicine.
- Non usare pietre in argilla strutturale, poiché possono danneggiare il riscaldatore per sauna. I danni causati dall'uso di pietre in argilla strutturale non sono coperti dalla garanzia.
- Non usare pietre ollari come rocce per la sauna. Eventuali danni conseguenti non saranno coperti dalla garanzia della stufa.
- Non usare pietre lavica come rocce per la sauna. Eventuali danni conseguenti non saranno coperti dalla garanzia della stufa.
- **NON USARE LA STUFA SENZA PIETRE.**



2.6 Se il riscaldatore per sauna non si riscalda

Se il riscaldatore per sauna non si riscalda, controllare se

- l'interruttore è acceso;
- i fusibili principali del riscaldatore per sauna sono intatti;
- ci sono eventuali messaggi di errore sul pannello di controllo. In caso di messaggio di errore sul pannello di controllo, fare riferimento alle relative istruzioni.

L'INSTALLATORE DEL RISCALDATORE PER SAUNA DEVE LASCIARE LE PRESENTI ISTRUZIONI PRESSO LA STRUTTURA PER GLI UTENTI FUTURI.

2.7 Preparazione dell'installazione del riscaldatore per sauna

Prima di installare il riscaldatore per sauna, controllare:

1. il rapporto tra l'ingresso del riscaldatore (kW) e il volume della cabina sauna (m³). I consigli su volume/ingresso sono presentati nella Tabella 1 a pagina 6. I volumi minimi e massimi non devono essere superati.
2. Il soffitto della cabina sauna deve essere alto almeno 1900 mm
3. Le pareti in muratura non isolate aumentano il tempo di preriscaldamento. Ogni metro quadro di soffitto stuccato o di superficie della parete aggiunge 1,2 m³ al volume della cabina sauna.
4. Controllare la sezione di pagina 10, Tabella 2, per conoscere la dimensione adeguata dei fusibili (A) e il diametro corretto del cavo elettrico (mm²) per il riscaldatore per sauna in questione.
5. Adeguare lo spazio libero di sicurezza specificato attorno al riscaldatore per sauna.

Ci dovrebbe essere abbastanza spazio intorno al pannello di controllo per scopi di manutenzione. Anche una porta può essere considerata un'area di manutenzione.

2.8 Installazione del riscaldatore per sauna

Attenersi alle specifiche sulle distanze di sicurezza indicate nella Tabella alle pagine 6 e 7 quando si installa il riscaldatore per sauna.

Il riscaldatore per sauna è un modello che non necessita di montaggio. La base deve essere robusta, perché il riscaldatore per sauna pesa circa 120 kg con le pietre.

Il riscaldatore per sauna viene posto in posizione orizzontale tramite gambe regolabili.

Il riscaldatore per sauna viene fissato al pavimento dalle gambe tramite i fissaggi di metallo forniti (2 pz.). In questo modo le distanze di sicurezza saranno mantenute durante l'uso.

Montaggio del riscaldatore di sauna alla parete o alle panche di sauna disponibili come accessorio (bloccaggio in metallo, S-ZH 58, 0043272).

Le pareti o i soffitti non devono essere rivestiti con rivestimenti leggeri, come pannelli protettivi non combustibili, perché potrebbero rappresentare un rischio di incendio.

In una cabina sauna è consentito un solo riscaldatore.

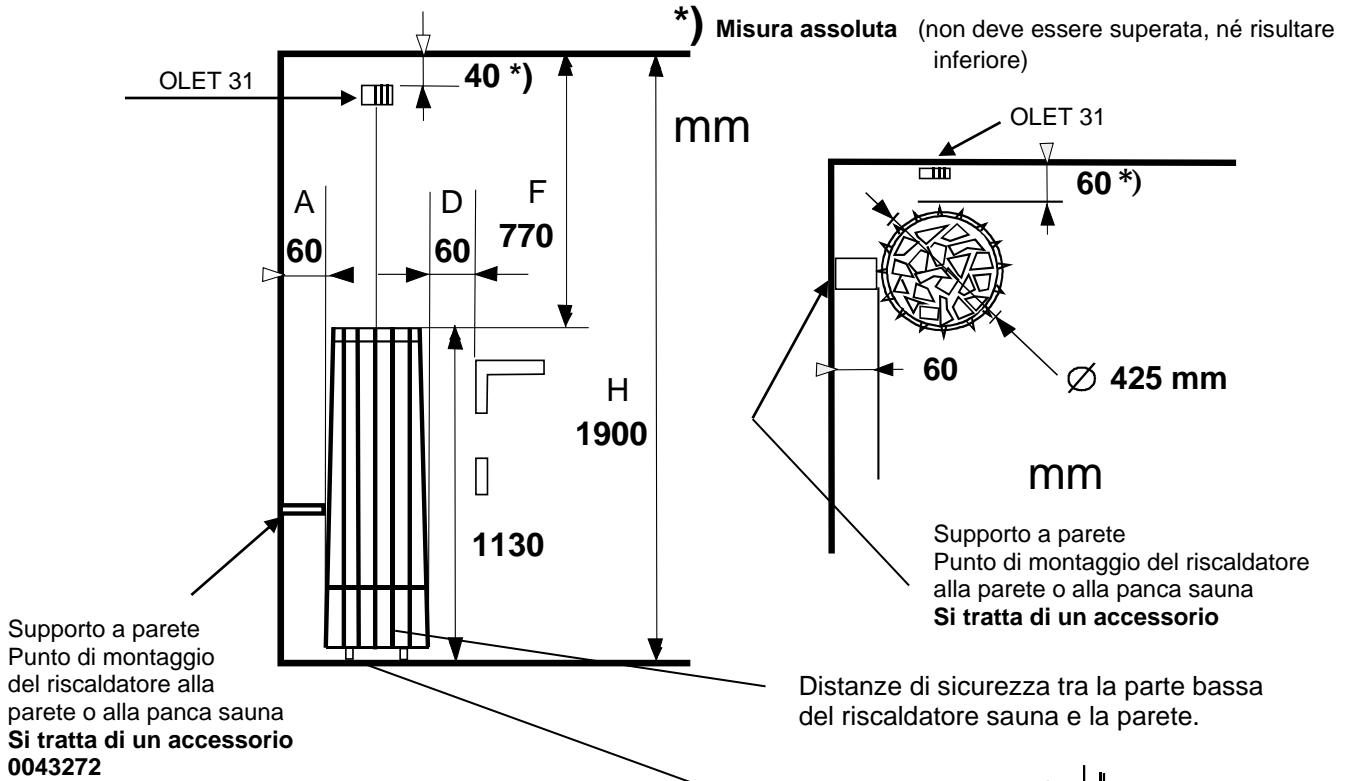
2.9 Sauna riscaldatori distanze di sicurezza

Corrente elettrica	Cabine sauna			Distastanza minima da			Pietra
	Volume minima	Volume massimo	Altezza minima	Parete laterale	Davanti	Soffitto	
kW	m ³	m ³	H mm	A mm	D mm	F m ³	u kg
6,8	5	9	1900	60	60	770	100
10,5	9	15	1900	60	60	770	100

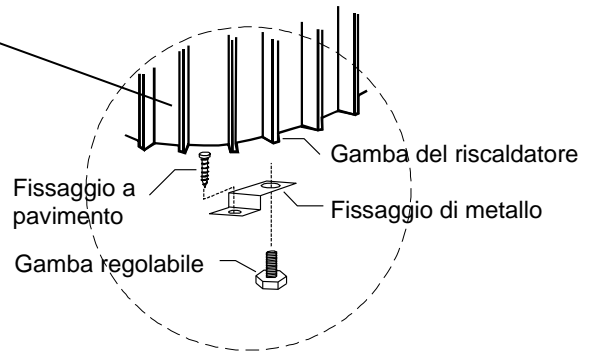
Tabella 1 Sauna riscaldatori distanze di sicurezza

2.10 Distanze di sicurezza del riscaldatore sauna

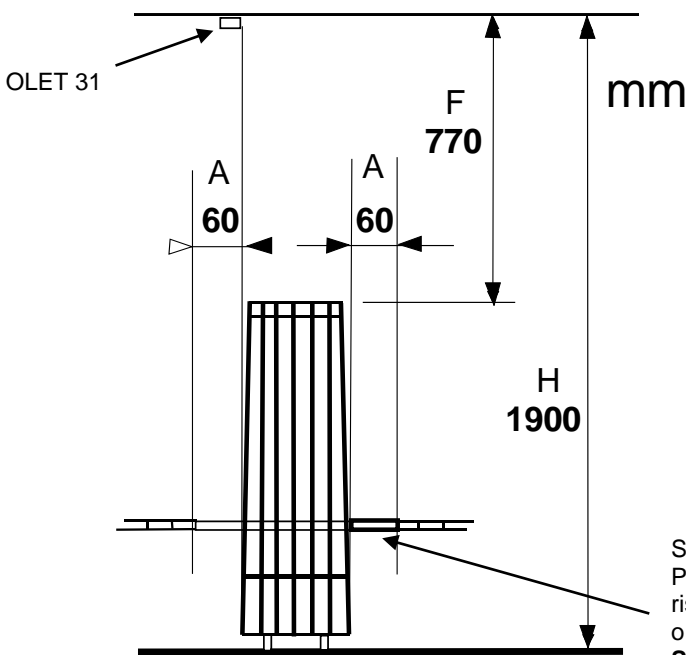
Installazioni ad angolo e a parete: il sensore OLET 31 è installato sulla parete a 40 mm dal soffitto, sulla linea centrale del riscaldatore. In alternativa, il sensore può essere installato a soffitto sopra il centro del riscaldatore. Vedere "Installazione centrale" per le relative istruzioni. Il riscaldatore deve essere fissato al pavimento o alla struttura delle panche sauna al fine di mantenere uguali le distanze di sicurezza.



Installazione centrale: se il riscaldatore sauna è installato a più di 60 mm da una parete o da un angolo, il metodo di installazione è sempre l'installazione centrale. Il riscaldatore deve essere fissato alle panche o a strutture simili mediante un supporto a parete. Il sensore OLET 31 è sempre installato a soffitto.



Fissaggio del riscaldatore sauna al pavimento. N.B.: fissaggio di due (2) gambe.



Supporto a parete
Punto di montaggio del riscaldatore alla parete o alla panca sauna
Si tratta di un accessorio

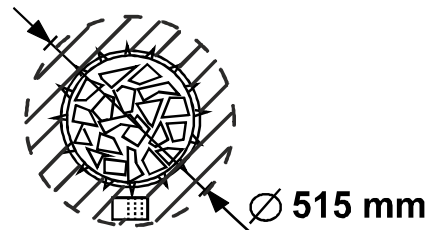


Immagine 2 Distanze di sicurezza del riscaldatore sauna

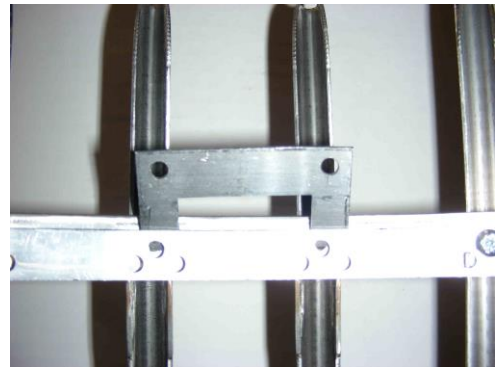
2.11 Prima di impilare le pietre

Rimozione delle barre di supporto per impilare le pietre

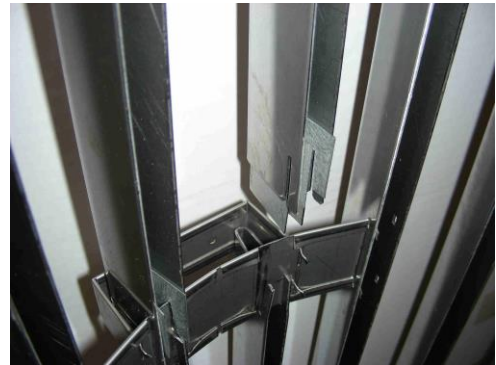
Svitare le viti di montaggio delle barre (2 pz.).



Sollevarla piastra di blocco delle barre di supporto dalla sua posizione normale.



Estrarre le barre di supporto.



Impilare le pietre fino al segno Helo.

Reinstallare le barre di supporto.

Installare le barre di supporto come sopra nell'ordine inverso.

Impilare le pietre in modo tale da coprire gli elementi riscaldanti.

Per istruzioni specifiche, fare riferimento alla sezione 2.5 Pietre per riscaldatore per sauna.



Immagine 3 Prima di impilare le pietre

2.12 Installazione del supporto per gli elementi riscaldanti

Si noti che il supporto dell'elemento riscaldante deve sempre essere utilizzato per farlo impedire che gli elementi riscaldanti non siano piegati l'uno all'altro o fuori lateralmente.

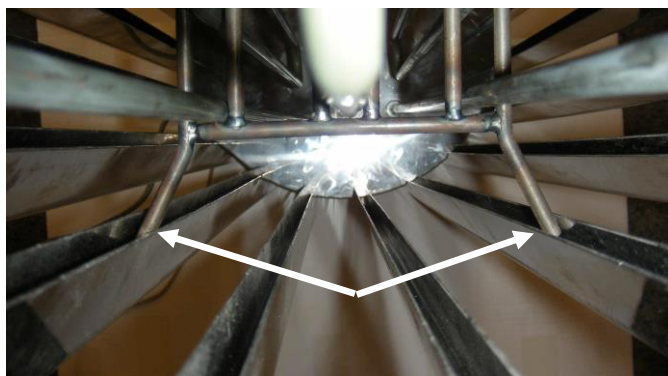
Installazione del supporto dell'elemento riscaldante:

impilare le pietre fino alla metà dello spazio disponibile. Posizionare il supporto in modo tale che gli elementi riscaldanti restino tra le aperture. Inclinare il supporto e premere i perni di ogni estremità del supporto sulle scanalature all'interno delle barre verticali del riscaldatore, un'estremità alla volta. Il supporto per gli elementi riscaldanti deve restare in posizione orizzontale.

Posizionare il supporto tra gli elementi riscaldanti.



Spingere i perni di un'estremità del supporto sulle scanalature all'interno delle barre verticali.



Premere i perni dell'altra estremità del supporto sulle scanalature all'interno delle barre verticali del riscaldatore.

Quindi impilare le pietre fino al bordo superiore in modo che coprano gli elementi riscaldanti.



Immagine 4 Installazione del supporto per gli elementi riscaldanti

2.13 Connessione alla rete elettrica

Il riscaldatore per sauna deve essere collegato alla rete elettrica da un elettricista qualificato in conformità alle normative vigenti. Il riscaldatore per sauna è collegato tramite un collegamento semi permanente. Usare cavi H07RN-F (60245 IEC 66) o di tipo corrispondente. Attenersi a queste raccomandazioni anche per gli altri cavi di uscita (spia luminosa, interruttore del riscaldamento elettrico). Non usare cavi isolati con PVC per il collegamento del riscaldatore.

Se la tensione è la stessa, è consentito l'uso di un cavo multipolare (ad es. a 10 poli). In assenza di un fusibile per la corrente di controllo separato, il diametro di tutti i cavi deve essere lo stesso, ad esempio in conformità al fusibile anteriore. In un riscaldatore per sauna da 8 kW, per esempio, il diametro di cavi separati per la spia e l'unità di controllo della rete principale deve essere di almeno 2,5 mm².

La scatola dei collegamenti sulla parete della sauna deve trovarsi entro lo spazio vuoto di sicurezza minimo specificato per il riscaldatore. L'altezza massima per la scatola dei collegamenti è di 500 mm dal pavimento (immagine 6 Collocazione della scatola dei collegamenti, pagina 11).

Se la scatola dei collegamenti si trova a una distanza di 500 mm dal riscaldatore, l'altezza massima da terra è 1000 mm.

Corrente elettrica	Cavo elettrico cavo di collegamento H07RN -F/ 60245 IEC 66	Fusibile	Cavo elettrico cavo di collegamento H07RN -F/ 60245 IEC 66	Fusibile	Cavo elettrico cavo di collegamento H07RN -F/ 60245 IEC 66	Fusibile
kW	mm ² 400V 3N~	A	mm ² 230V 3~	A	mm ² 230V 1 N~ / 2~	A
6,8	5 x 1,5	3 x 10	4 x 4	3 x 20	3 x 6,0	1 x 35
10,5	5 x 2,5	3 x 16	4 x 6	3 x 35	-----	-----

Tabella 2 Cavo e fusibile

N.B.: il controllo delle luci nella sauna tramite circuito è possibile soltanto con carichi resistivi (lampadine a incandescenza). Il relè del circuito non può resistere ai carichi capacitivi (unità di alimentazione in modalità di commutazione). Se i dispositivi di illuminazione nella sauna sono dotati di trasformatori, per esempio LED o lampade alogene, il controllo del relè del circuito della stufa deve essere dotato di un relè distinto o di un contattore per il controllo delle luci.

Resistenza di isolamento del riscaldatore per sauna: Gli elementi riscaldanti del riscaldatore per sauna possono assorbire umidità dall'aria, ad esempio durante lo stoccaggio, causando correnti di scarico. L'umidità svanisce dopo qualche sessione di riscaldamento. Non collegare l'alimentazione del riscaldatore attraverso un interruttore di messa a terra.

Durante l'installazione del riscaldatore per sauna, attenersi alle normative vigenti sulla sicurezza elettrica.

2.14 Interruttore del riscaldamento elettrico

L'interruttore per il riscaldamento elettrico si applica alle case dotate di un sistema di riscaldamento elettrico.

Il riscaldatore per sauna dispone di collegamenti (contrassegnati con N-55) per il controllo dell'interruttore per il riscaldamento elettrico. I connettori N-55 e gli elementi riscaldanti si attivano contemporaneamente (230 V). Il termostato del riscaldatore per sauna controlla anche l'interruttore del riscaldamento. In altre parole, il riscaldamento dell'abitazione si accende una volta che il termostato della sauna spegne il riscaldatore.

2.15 Collocazione della scatola dei collegamenti per il cavo di collegamento nella cabina sauna

A = Spazio libero di sicurezza minimo specificato

1. Posizione consigliata per la scatola dei collegamenti
2. In questa zona si consiglia l'uso di una scatola in Silumin
3. Questa zona deve essere evitata. Usare sempre una scatola in Silumin.

In altre zone, usare una scatola e cavi resistenti alle alte temperature (rispettivamente T 125 °C e T 170 °C). La scatola dei collegamenti deve essere libera da ostacoli. Durante l'installazione della scatola dei collegamenti nelle aree 2 o 3, fare riferimento alle istruzioni e ai regolamenti del fornitore elettrico locale.

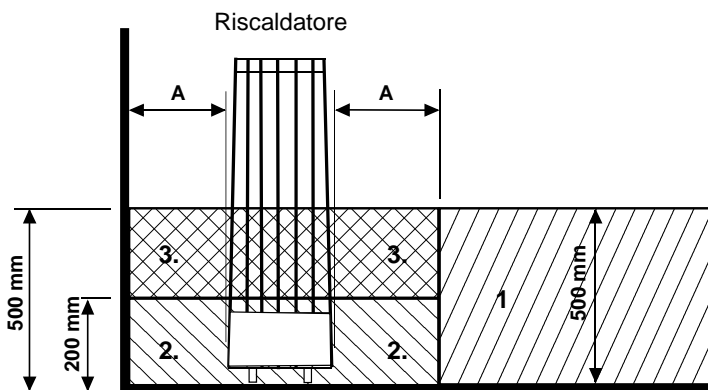


Immagine 5 Collocazione della scatola dei collegamenti

2.16 Controllo remoto

La scatola dei contattori può essere controllata a distanza da un contatto di chiusura, che può anche essere attivato a impulsi on-off; collegare i contatti ai pin 3 e 4 di un connettore RJ10. La dimensione del cavo è 24 o 26 AWG. La lunghezza massima di un cavo da 24 AWG è di 200 m, mentre un cavo da 26 AWG non deve essere più lungo di 130 m.

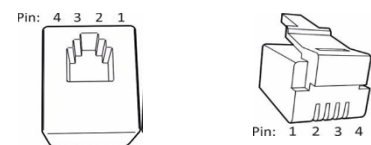
Nota: se il riscaldatore per sauna viene controllato dall'esterno, la sauna standard necessita di un interruttore porta.

È possibile collegare una spia alla morsetteria del pulsante di controllo remoto che si accenderà all'attivazione del comando remoto. Se la porta della sauna viene lasciata aperta per più di cinque minuti, il riscaldatore si spegne automaticamente e la spia lampeggia velocemente segnalando un errore.

Il riscaldatore per sauna azionato da remoto resta acceso per il tempo impostato sul pannello di controllo (per uso privato max. 6 ore). Il riscaldatore per sauna può essere spento in qualunque momento tramite il dispositivo di controllo remoto.

2.17 Connettori RJ 10 del circuito

N.B.: un collegamento errato può rompere il circuito.

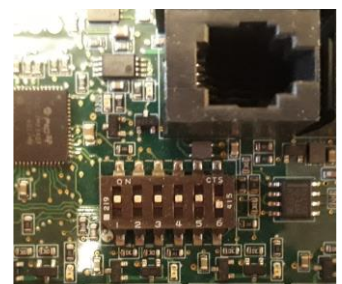


Sensore aggiuntivo (NTC)			Interruttore di controllo remoto (interruttore esterno)			Interruttore porta		
Pin 1			Pin 1			Pin 1		
Pin 2	NTC 10 KOhm	3,3 V	Pin 2			Pin 2	LED di allarme	GND (Terra)
Pin 3	NTC 10 KOhm	CPU	Pin 3	Verso l'interruttore	GND (jord)	Pin 3	Interruttore porta	GND (Terra)
Pin 4			Pin 4	Verso l'interruttore	12 VDC	Pin 4	Interruttore porta	12 VDC

Sensore (Sec/NTC)		
Pin 1	Fincorsa	GND (Terra)
Pin 2	NTC 10 KOhm	3,3 V
Pin 3	NTC 10 KOhm	CPU
Pin 4	Fincorsa	10 V

Tabella 3 Schema dei collegamenti RJ10

Immagine 6 Posizioni dei DIP switch per l'utilizzo di un riscaldatore



2.18 Interruttore porta

Si riferisce all'interruttore sulla porta della sauna. Questo interruttore è conforme alle norme. Le saune pubbliche e private, vale a dire le saune in cui il riscaldatore può essere acceso dall'esterno, ad esempio tramite l'utilizzo di un pulsante di accensione/spegnimento o metodo simile, devono essere dotate di un interruttore porta.

Il pannello di controllo Trend si registra automaticamente quando l'interruttore della porta è collegato al circuito stampato OLEA 103 del riscaldatore. Quando si utilizza la sauna per la prima volta dopo l'installazione, chiudere la porta della sauna e accendere l'elettricità mediante l'interruttore principale del riscaldatore.

Se la porta viene aperta prima dell'avvio di una sequenza di riscaldamento (riscaldamento pre-impostato), l'uso automatico (uso remoto) viene disattivato dopo un minuto. La porta deve essere chiusa e la funzione riavviata dal pannello di controllo.

Se la porta rimane aperta per più di cinque minuti con il riscaldatore acceso, questo si spegne automaticamente. Il riscaldatore può essere riattivato dal pannello di controllo una volta chiusa la porta. La spia di guasto, se installata, inizia a lampeggiare. Consultare le seguenti istruzioni per l'installazione.

Istruzioni per installazione e collegamento dell'interruttore porta

L'interruttore porta è installato fuori dalla cabina sauna sul bordo superiore della porta, ad almeno 300 mm dall'angolo interno.

L'interruttore è installato sul telaio della porta e il magnete è installato sulla porta. La distanza tra l'interruttore e il magnete è di 18 mm.

Quando sulla parte superiore della porta è installato un interruttore porta, Sauna360 consiglia di utilizzare il modello Sauna360 con codice prodotto n. 0043233, SSTL 8260371.

Quando sulla parte inferiore della porta è installato un interruttore porta, Sauna360 consiglia di utilizzare il modello Sauna360 con codice prodotto n. SP11000326, SSTL 8263280.

Per istruzioni consultare le istruzioni d'uso e d'installazione fornite con il riscaldatore.

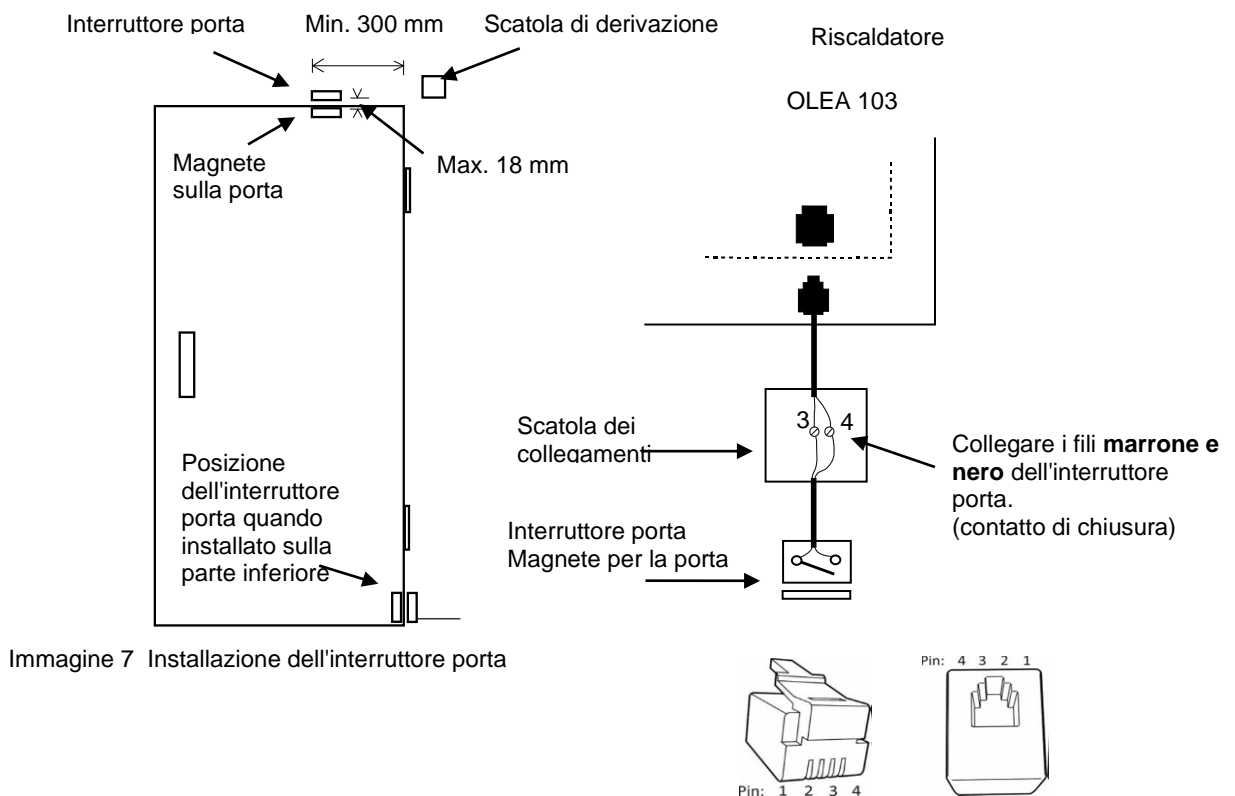


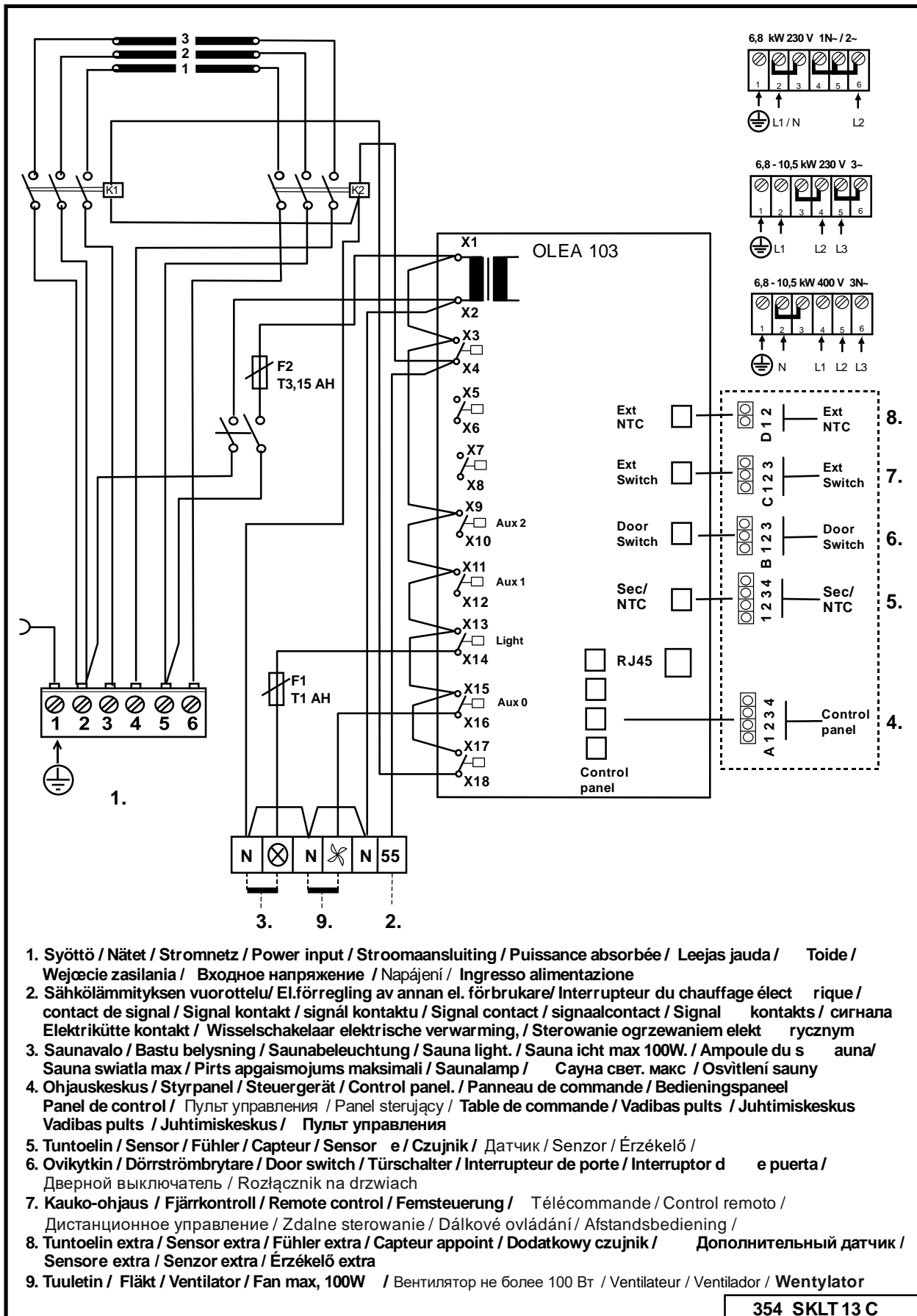
Immagine 7 Installazione dell'interruttore porta

Immagine 8. Pin: ordine di RJ 10

	Interruttore porta		Colore del conduttore
Pin 1			
Pin 2			
Pin 3	Interruttore porta	GND	Arancia
Pin 4	Interruttore porta	12 VDC	Verde / Bianco

Tabella 4. Collegamento dell'interruttore della porta

2.19 Diagramma degli interruttori



2.20 Figura modello quando Elite viene utilizzato come pannello di controllo

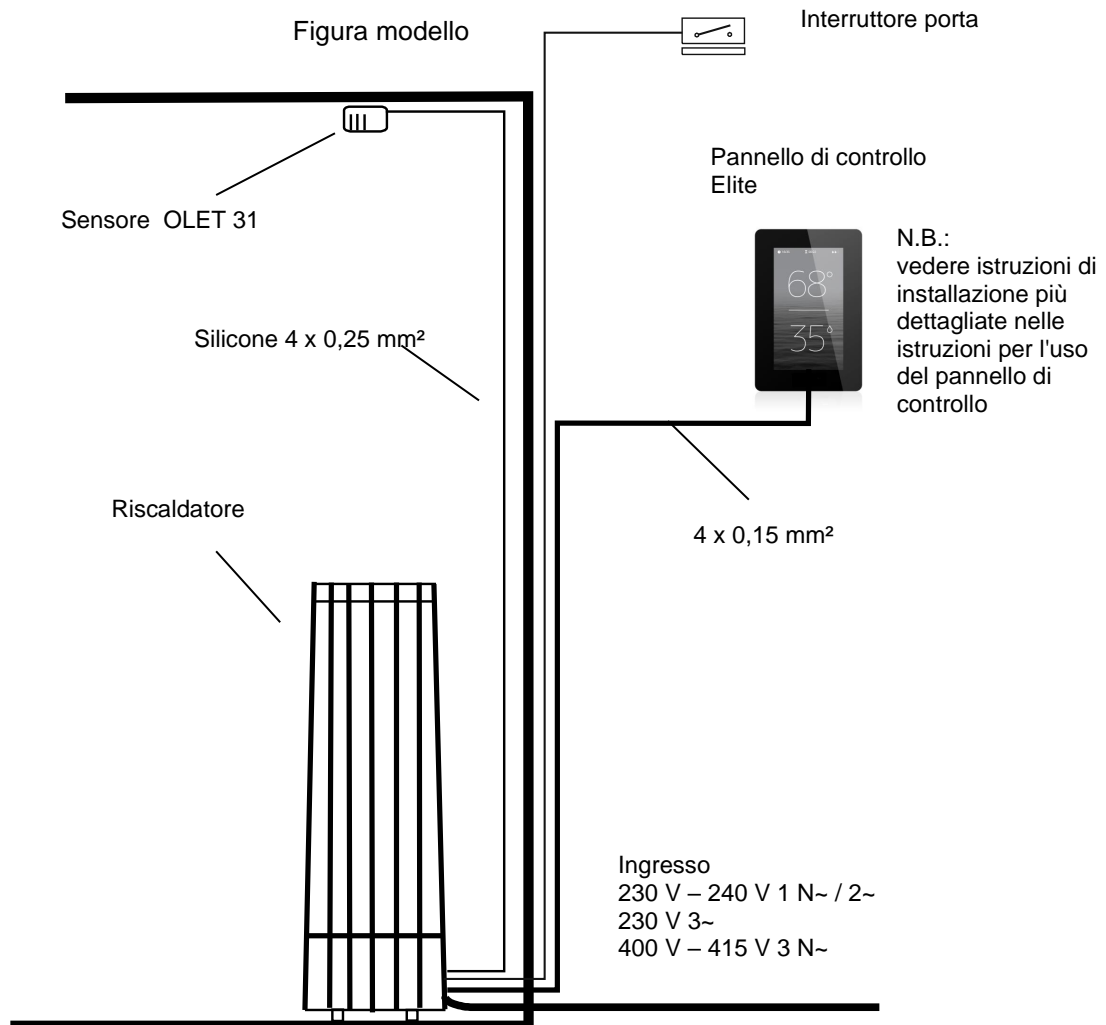
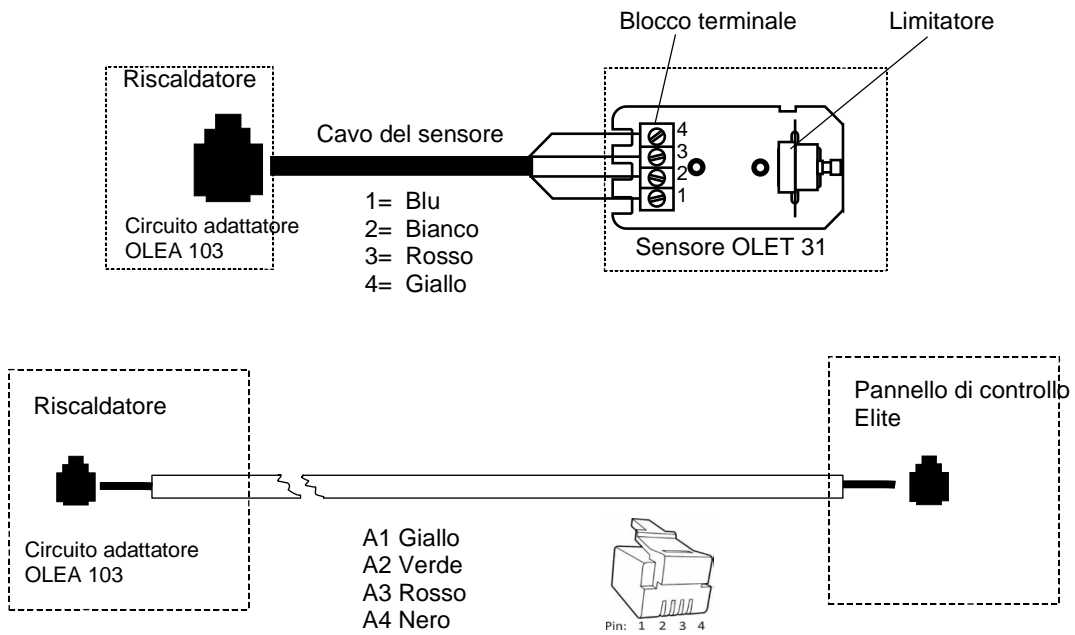
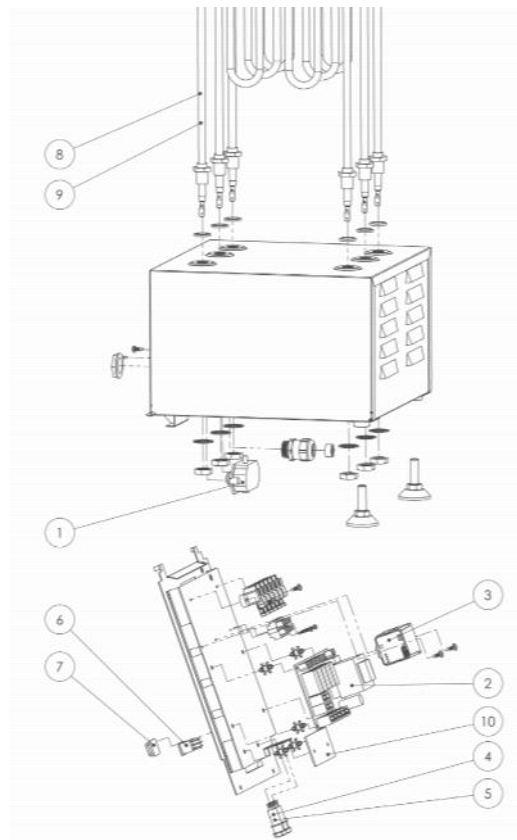


Immagine 10 Figura modello

3. Parti di ricambio per il riscaldatore per sauna Rocher Elite

Componente	Numero componente	Nome componente	Rocher 70 Elite	Rocher 105 Elite
1	7712000	Morsetto cavi	1	1
2	5916324	Circuito OLEA 103	1	1
3	5716203	Relè rilevatore	2	2
4	7801711	Fusibile 1 AT	1	1
4	7801710	Fusibile 3,15 AT	1	1
5	7817536	Portafusibili	2	2
6	6101741	Interruttore a bilanciere OAAA 2	1	1
7	7306008	Coperchio in gomma per interruttore a bilanciere	1	1
8	5207770	Elemento riscaldante SEPC 199 2267 W/230 V	3	
9	5207771	Elemento riscaldante SEPC 200 3500 W/230 V		3

Tabella 5 Parti di ricambio per il riscaldatore per sauna Rocher Elite



4. ROHS

1 Instructions pour la protection de l'environnement

Ce produit ne doit pas être mêlé aux ordures ménagères en fin de vie. Il doit être déposé dans un centre de collecte pour le recyclage des appareils électriques et électroniques.

Le symbole apposé sur le produit, la notice d'utilisation ou l'emballage l'indique.



Les matières peuvent être recyclées conformément à leur marquage. En réutilisant, recyclant les matières ou en utilisant différemment un vieil équipement, vous contribuez considérablement à la protection de l'environnement.

Attention : ce produit doit être déposé au centre de recyclage sans pierres et sans parement en stéatite.

Veillez contacter votre Municipalité pour connaître le centre de recyclage.

helo

The genuine Finnish sauna

Návod k instalaci a použití **Rocher Elite**

ELEKTRICKÉ SAUNOVÉ TOPIDLO

1102 – 70 – 040517
1102 – 105 – 040517

230V – 240V 1N~ / 2~
230V 3~
400V – 415V 3N~

OVLÁDACÍ PANELY

Pure



Elite



Obsah	Strana
1.1. Kontrola před použitím sauny	3
1.2. Saunová kabina	3
1.3. Informace pro uživatele	3
1.4. Ovládací prvky saunového topidla	3
2.Vytápění sauny	4
2.1. Doporučené větrání saunové kabiny	4
2.2. Instalace senzoru v blízkosti přiváděného vzduchu	4
2.3. Stropní instalace senzoru	5
2.4. Instalace senzoru Extra NTC	5
2.5. Kameny saunového topidla	5
2.6. Pokud se saunové topidlo nezahřeje	6
2.7. Příprava instalace saunového topidla	6
2.8. Instalace	6
2.9. Bezpečnostní vzdálenosti saunového topidla	6
2.10. Bezpečnostní vzdálenosti saunového topidla	7
2.11. Příprava pro vyskládání kamenů	8
2.12. Instalace podpěry topných prvků	9
2.13. Připojení k el. síti	10
2.14. Přepínač elektrického topení	10
2.15. Umístění rozvaděče pro připojovací kabel v saunové kabině	11
2.16. Dálkové ovládání	11
2.17. RJ 10 konektory obvodové desky	11
2.18. Dveřní spínač	12
2.19. Schéma zapojení	13
2.20. Schéma zapojení při použití ovládacího panelu Elite	14
3.Rocher Elite seznam náhradních dílů	15
4.ROHS	16

Obrázky a tabulky:

Obrázek 1 Doporučené větrání saunové kabiny	4
Obrázek 2 Bezpečnostní vzdálenosti saunového topidla	7
Obrázek 3 Příprava pro vyskládání kamenů	8
Obrázek 4 Instalace podpěry topných prvků	9
Obrázek 5 Umístění rozvaděče	11
Obrázek 6 Poloha přepínačů DIP pro použití ohřivače	11
Obrázek 7 Instalace dveřního spínače	12
Obrázek 8 Rozvržení pinů konektoru RJ10	12
Obrázek 9 Schéma zapojení	13
Obrázek10 Schéma zapojení	14
Tabulka 1 Bezpečnostní vzdálenosti	6
Tabulka 2 Kabel a pojistka	10
Tabulka 3 Pořadí spojení konektorů RJ 10 na desce s obvody	11
Tabulka 4 Připojení spínače dveří	12
Tabulka 5 Rocher Elite seznam náhradních dílů	15

1. VAROVÁNÍ

1.1. Kontrola před použitím sauny

1. Saunová kabina je vhodná k saunování.
2. Dveře a okno jsou zavřené.
3. Saunové topidlo je naplněno kameny v souladu s doporučeními výrobce, topné prvky jsou zakryté kameny a kameny jsou rozptýlené.

Hlavní vypínač topení je umístěno ve spodní části ohříváče, na pravé straně, jak je vidět z přední části.

Hlavní vypínač je označen 0 - 1 samolepkou.

POZNÁMKA: Keramické kameny nejsou povoleny.

1.2. Saunová kabina

Stěny a strop saunové kabiny musí být dobře tepelně izolované. Všechny povrchy, ve kterých se ukládá teplo, například obklady a omítnuté povrchy, musí být izolovány. Doporučujeme použít uvnitř saunové kabiny dřevěné panely. Pokud se v saunové kabině vyskytují prvky akumulující teplo, např. dekorativní kameny, sklo a podobně, tyto prvky mohou prodloužit dobu přehřevu i když je saunová kabina jinak izolovaná (viz str. 6, sekce 2.7 Příprava instalace saunového topidla).

1.3. Informace pro uživatele

Osoby se sníženými fyzickými či duševními schopnostmi, smyslovým postižením nebo s malými zkušenostmi nebo znalostmi o ovládání zařízení (např. děti), Tento přístroj nesmí používat děti mladší 8 let, smí ovládat zařízení pouze pod dozorem nebo podle pokynů osob odpovídajících za jejich bezpečnost.

Děti nesmějí hrát se spotřebičem nebo jej vyčistit a obsluhovat bez dozoru. (7.12 EN 60335-1: 2012)

1.4. Ovládací prvky saunového topidla

Další informace najdete v návodech k použití příslušných ovládacích panelů. Pokud se setkáte s nějakým problémem, obraťte se na servis výrobce záruky. Další informace o saunování najdete na našem webu www.Sauna360.com

2. Vytápění sauny

Před zapnutím saunového topidla zkontrolujte, zda je saunová kabina vhodná k saunování. Při prvním vytápění může saunové topidlo vydávat zápach. Pokud zjistíte jakýkoli zápach během zahřívání saunového topidla, krátce saunové topidlo odpojte a vyvětrejte kabinu. Potom saunové topidlo znovu zapněte.

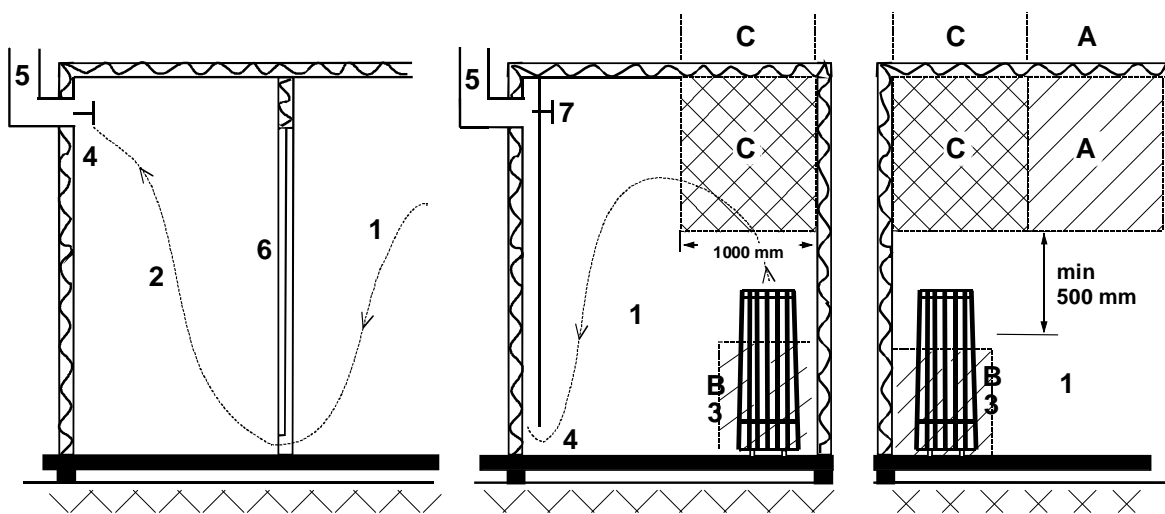
Pokud se setkáte s nějakým problémem, obraťte se na servis výrobce záruky.

Saunové topidlo zapněte přibližně hodinu před saunováním, aby se kameny dobře zahřály a vzduch se v saunové kabině rovnoměrně prohřál.

Příjemná teplota v sauně je přibližně 70 °C.

Na saunové topidlo nepokládejte žádné předměty. Na saunovém topidle ani v jeho blízkosti nesusuňte oděv.

2.1. Doporučené větrání saunové kabiny



Obrázek 1 Doporučené větrání saunové kabiny

- | | | |
|---|-------------------------------|-------------------------|
| 1. Saunová kabina | 3. Elektrické saunové topidlo | 5. Odsávací kanál |
| 2. Umývárna | 4. Výfukový ventil | 6. Dveře saunové kabiny |
| 7. Zde je možné instalovat větrací ventil, který bude během vytápění sauny a saunování zavřený. | | |

Do zóny A lze umístit sací otvor. Zkontrolujte, zda přichází čerstvý vzduch neovlivňuje (tj. neochlazuje) termostat saunového topidla.

Zóna B slouží jako zóna přiváděného vzduchu, pokud není saunová kabina vybavena nuceným větráním. V takovém případě musí být výfukový ventil instalován nejméně o 1 m výše než sací ventil.

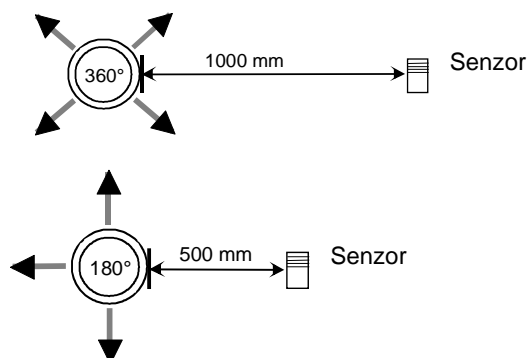
NEINSTALUJTE SACÍ VENTIL DO ZÓNY C, POKUD JE V TÉTO ZÓNĚ UMÍSTĚN OVLÁDACÍ TERMOSTAT SAUNOVÉHO TOPIDLA.

2.2. Instalace senzoru v blízkosti přiváděného vzduchu

Vzduch by se měl v saunové kabině vyměnit šestkrát za hodinu. Průměr přívodního vzduchového potrubí by měl být mezi 50 až 100 mm.

Kruhový otvor přiváděného vzduchu (360°) musí být instalován nejméně 1 000 mm od senzoru.

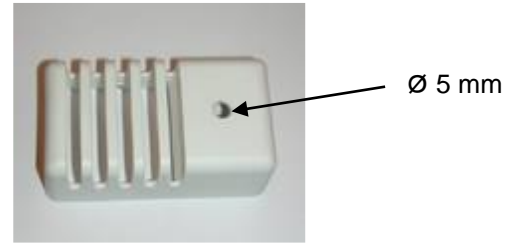
Otvor přiváděného vzduchu se směrovým panelem (180°) musí být instalován nejméně 500 mm od senzoru. Proudění vzduchu musí být směrováno pryč od senzoru.



2.3. Stropní instalace senzoru

Při stropní instalaci je nutné do pouzdra senzoru vyvrtat 5mm otvor pro odtok zkondenzované vody.

Nestříkejte vodu přímo směrem na senzor a necákejte na něj vodu saunovou sběračkou.



2.4. Instalace senzoru Extra NTC

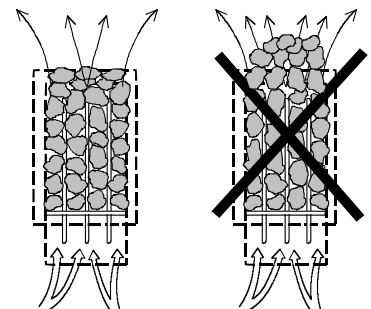
Doplňující senzor OLET 31 se připojuje ke konektoru Ext NTC na desce RJ10. Podrobnosti naleznete na schématu spínače. Doplnující senzor se instaluje na stěnu saunové kabiny do vzdálenosti maximálně 500 mm od stropu. Po připojení doplňujícího senzoru k desce se senzor aktivuje automaticky. To znamená, že teplota zobrazovaná na ovládacím panelu je měřena doplňujícím senzorem.

Pouze primární senzor instalovaný nad saunovým topidlem je vybaven omezovačem, který omezuje maximální teplotu na 110 °C. I v případě, že je na ovládacím panelu nastavena teplota 110 °C se na panelu může zobrazovat teplota pouze přibližně 90 °C, protože primární senzor nad topidlem omezuje maximální teplotu na 110 °C. V závislosti na individuálních preferencích se teplota v saunové kabině obvykle nastavuje mezi 70 a 80 °C.

2.5. Kameny saunového topidla

Kvalitní kameny splňují následující požadavky:

- Saunové kameny musí vydržet žár a změny tepla způsobené vypařováním vody z kamenů.
- Kameny je třeba před použitím opláchnout, aby se zabránilo tvorbě zápachu a emisím prachu.
- Saunové kameny by měly mít nerovný povrch, aby byl k dispozici větší povrch pro vypařování.
- Saunové kameny by měly být dostatečně velké, aby umožňovaly dobré větrání mezi kameny. Tím se prodlouží životnost topných těles. Doporučuje se používat kameny Vulkanit o velikosti 10cm-15cm. Např. Helo produkt 0043022
- Saunové kameny by měly být uspořádány rozptýleně, aby se zlepšilo proudění vzduchu mezi nimi. Neohýbejte topné prvky společně nebo proti rámu.
- Kameny pravidelně přeuspořádejte (nejméně jednou ročně) a malé a rozbité kameny vyměňte za nové, větší.
- Prostor na kameny pravidelně vyprazdňujte, alespoň jednou ročně při soukromém použití. Malé a rozbité kameny odstraňte a nahradte novými.
- V případě komerčního využití je nutné tento postup provádět nejméně jednou za dva měsíce.
- Kameny jsou nahromaděny tak, aby zakrývaly topné prvky. Avšak nezakryjte topné prvky velkou hromadou kamenů. Dostatečné množství kamenů je uvedeno v Tabulce 1 na straně 6. Na saunové topidlo neumistujte žádné malé kameny.
- Záruka se nevztahuje na závady, které jsou důsledkem nedostatečného větrání způsobeného malými a natěsnanými kameny.
- Keramické dlaždice nejsou povoleny. Mohly by způsobit poškození saunového topidla, na které se nevztahuje záruka.
- Nepoužívejte jako saunové kameny klouzek. Na žádná poškození, která způsobí, se nevztahuje záruka na kamna.
- Nepoužívejte jako saunové kameny lávové kameny. Na žádná poškození, která způsobí, se nevztahuje záruka na kamna.
- **NEPOUŽÍVEJTE TOPIDLO BEZ KAMENŮ.**



2.6. Pokud se saunové topidlo nezahřeje

Pokud se saunové topidlo nezahřeje, zkontrolujte následující body:

- je zapnuté napájení;
- Hlavní pojistky saunového topidla jsou v pořádku;
- Na ovládacím panelu není zobrazena chybová zpráva. V případě, že je na ovládacím panelu zobrazena chybová zpráva, postupujte podle pokynů v návodu k ovládacímu panelu.

OSOBA, KTERÁ INSTALUJE SAUNOVÉ TOPIDLO, MUSÍ ZANECHAT TENTO NÁVOD NA MÍSTĚ PRO BUDOUCÍHO UŽIVATELE.

2.7. Příprava instalace saunového topidla

Před instalací saunového topidla zkontrolujte následující body:

- Poměr příkonu topidla (kW) a objemu saunové kabiny (m³). Doporučení poměru objem/příkon jsou uvedeny v Tabulce 1 na straně 6. Nesmí být překročen minimální a maximální objem.
- Strop saunové kabiny musí být vysoký minimálně 1900 mm.
- Neizolované a zděné stěny prodlužují dobu předehřátí. Každý metr čtverečný omítnutého povrchu stropu nebo stěny přidává k objemu saunové kabiny 1,2 m³.
- V Tabulce 2 na straně 10 naleznete vhodnou velikost pojistky (A) a správný průměr napájecího kabelu (mm²) pro dané saunové topidlo.
- Dodržujte specifikované bezpečnostní vzdálenosti kolem saunového topidla.
- Kolem saunového ovládacích panelů musí být dostatek místa pro účely údržby, cestu ke dveřím a podobně.

2.8. Instalace

Při instalaci saunového topidla dodržujte bezpečnostní vzdálenosti uvedené na straně 6 a 7.

Saunové topidlo je volně stojící model. Podklad musí být pevný, protože saunové topidlo váží přibližně 120 kg s kameny.

Saunové topidlo se vyrovnává pomocí nastavitelných nohou.

A szaunafűtő padlóra rögzítése a lábain a biztonságos fém rögzítőelemekkel (2 db) történik. Ez a használat során megtartja a biztonságos távolságokat.

A szaunafűtő falra vagy a szaunapadokra végzett felszerelése kiegészítőként érhető el (fém rögzítőelemek. S-ZH 58, 0043272).

Stěny nebo stropy nesmí být obloženy sádkartónem nebo jinými lehkými obklady, protože by hrozilo riziko požáru.

V jedné saunové kabině smí být pouze jedno saunové topidlo.

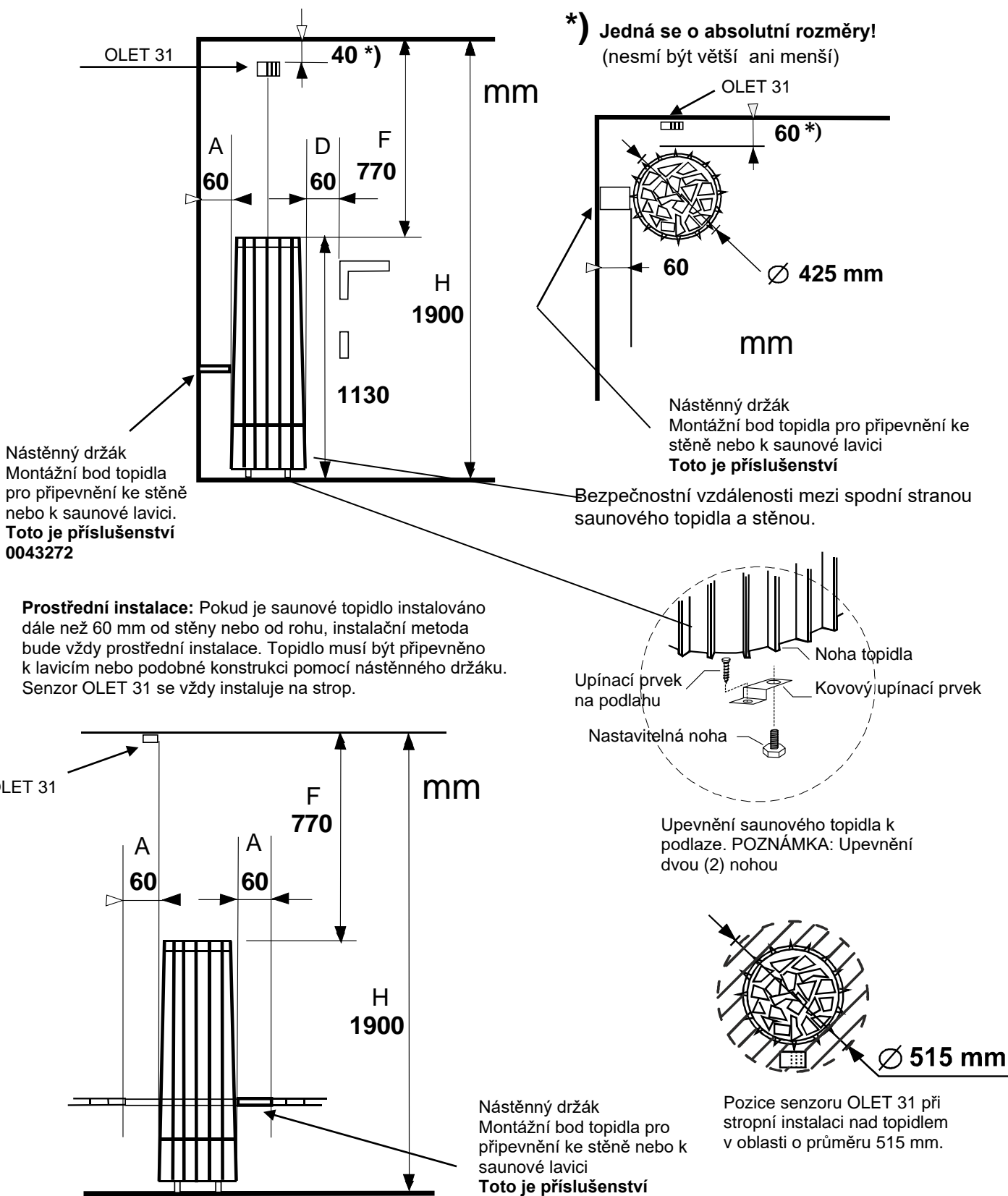
2.9. Bezpečnostní vzdálenosti saunového topidla

Výkon	Saunová kabina			Minimální volný prostor kolem topidla			Množství kamenů
	Objem		Výška	Od boku ke stěně	Od přední strany k saunové lavici	Ke stropu	
	min.	max.					
kW	m ³	m ³	min. mm	A mm	D mm	mm	V kg, přibl.
6,8	5	9	1900	60	60	770	100
10,5	9	15	1900	60	60	770	100

Tabulka 1 Bezpečnostní vzdálenosti

2.10. Bezpečnostní vzdálenosti saunového topidla

Instalace do rohu a na stěnu: Senzor OLET 31 se instaluje na stěnu, 40 mm od stropu, na střední linii topidla. Nebo je možné nainstalovat senzor na strop nad střed topidla – pokyny naleznete v části „Prostřední instalace“. Topidlo musí být připevněno k podlaze nebo ke konstrukci saunové lavice, aby byly dodrženy bezpečnostní vzdálenosti.



Obrázek 2 Bezpečnostní vzdálenosti saunového topidla

2.11. Příprava pro vyskládání kamenů

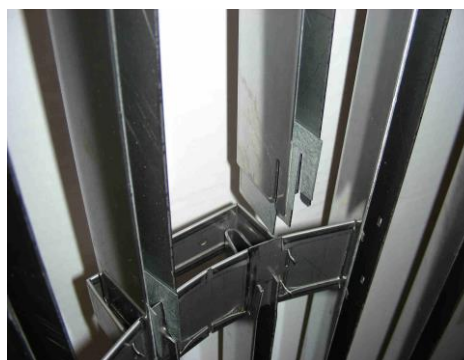
Odebrání opěr kvůli vyskládání kamenů
Vyšroubujte montážní šrouby opěr (2 ks).



Zvedněte pojistnou desku opěr z normální polohy.



Zvedněte opěry.



Vyskládejte kameny po značku Helo.
Vraťte opěry na místo.
Nainstalujte opěry výše uvedeným způsobem v obráceném pořadí.
Kameny vyskládejte tak, aby zakrývaly topné prvky.
Konkrétní pokyny najdete v části 2.5 Kameny saunového topidla.



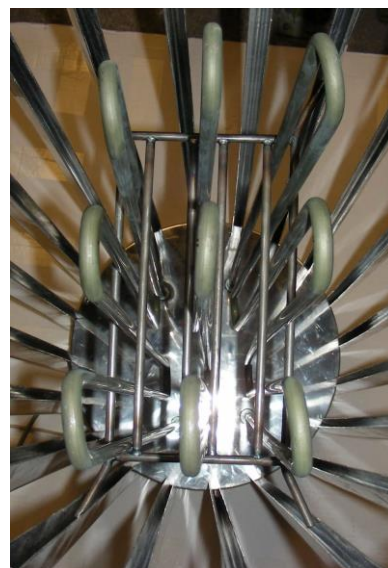
Obrázek 3 Příprava pro vyskládání kamenů

2.12. Instalace podpěry topných prvků

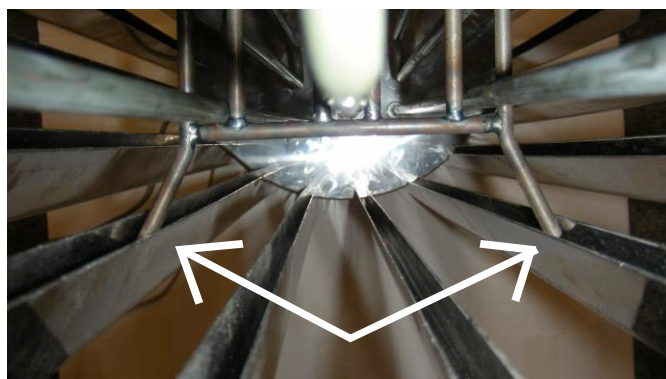
Podpěru topných prvků je nutno použít vždy, aby se zabránilo ohnutí topných prvků a jejich kontaktu nebo vyhnutí směrem ven.

Instalace podpěry topných prvků:

Vyskládejte kameny do poloviny vyhrazeného prostoru. Umístěte podpěru tak, aby topné prvky byly mezi otvory. Nakloňte podpěru a zamáčkněte čepy na obou koncích podpěry do drážek na vnitřní straně vertikálních paprsků topidla – nejprve na jednom konci a potom na druhém. Podpěra topných prvků musí zůstat vodorovná.

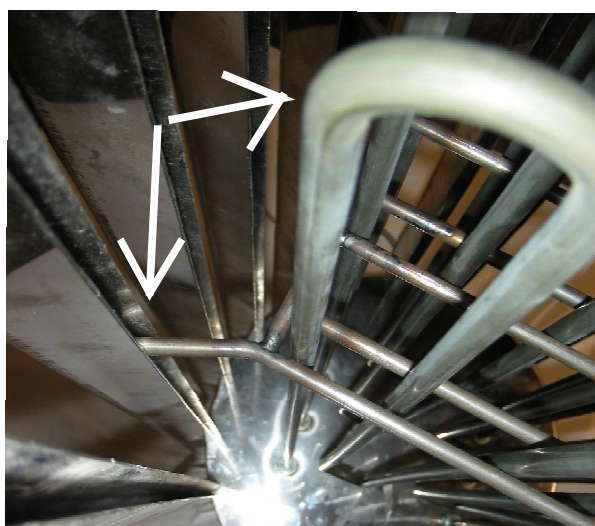


Zamáčkněte čepy na jednom konci podpěry do drážek ve vertikálních paprscích.



Zamáčkněte čepy na druhém konci podpěry do drážek ve vertikálních paprscích topidla.

Potom vyskládejte kameny až k hornímu okraji tak, aby zakrývaly topné prvky.



Obrázek 4 Instalace podpěry topných prvků

2.13. Připojení k el. síti

Saunové topidlo musí připojit k el. síti kvalifikovaný elektrikář v souladu s místními předpisy. Saunové topidlo je připojené pomocí polotrvalého připojení. Použijte kabely H07RN-F (60245 IEC 66) nebo odpovídající typ. Ostatní výstupní kabely (signální světlo, přepínač elektrického topení) musí rovněž odpovídat těmto doporučením. Nepoužívejte jako propojovací kabel saunového topidla kabel s PVC izolací.

Vícepólový (např. 7pólový) kabel lze použít, pokud bude mít stejné napětí. V případě absence samostatné tavné pojistky musí být průměr všech kabelů stejný, tj. v souladu s přední pojistkou. Například u 8kW saunového topidla musí být průměr samostatných kabelů k signálnímu světlu a řídicí jednotce nejméně 2,5 mm².

POZNÁMKA: Ovládání světel v sauně prostřednictvím obvodové desky je možné pouze s odporovými spotřebiči (klasické žárovky). Relé obvodové desky nedokáže odolat kapacitní zátěži (spínané napájecí jednotky). Pokud mají osvětlovací tělesa v sauně transformátory, například LED nebo halogenová světla, ovládání relé obvodové desky kamen musí být osazeno samostatným relé nebo stykačem pro ovládání světel.

Rozvaděč na stěně sauny musí být umístěn v minimální bezpečnostní vzdálenosti specifikované pro saunové topidlo. Maximální výška rozvaděče je 500 mm od podlahy (Obrázek 5 Umístění rozvaděče, strana 11). Když je rozvaděč umístěn ve vzdálenosti 500 mm od topidla, maximální výška je 1 000 mm od podlahy.

Izolační odpor saunového topidla: Topné prvky saunového topidla mohou absorbovat ze vzduchu vlhkost, např. během skladování. Mohou tím vznikat svodové proudy. Vlhkost zmizí po několika topných sekvencích. Napájení topidla nepřipojujte přes přerušovač zemního spojení.

Při instalaci saunového topidla dodržujte platné předpisy pro elektroinstalace.

Výkon	Napájecí kabel H07RN –F/ 60245 IEC 66 mm ² 400V 3N~	Pojistka	Napájecí kabel H07RN –F/ 60245 IEC 66 mm ² 230V 3~	Pojistka	Napájecí kabel H07RN –F/ 60245 IEC 66 mm ² 230V 1 N~ / 2~	Pojistka
kW		A		A		A
6,8	5 x 1,5	3 x 10	4 x 4	3 x 20	3 x 6	1 x 35
10,5	5 x 2,5	3 x 16	4 x 6	3 x 35	-----	-----

Tabulka 2 Kabel a pojistka

2.14. Přepínač elektrického topení

Přepínač elektrického topení se používá v domech s elektrickým vytápěním.

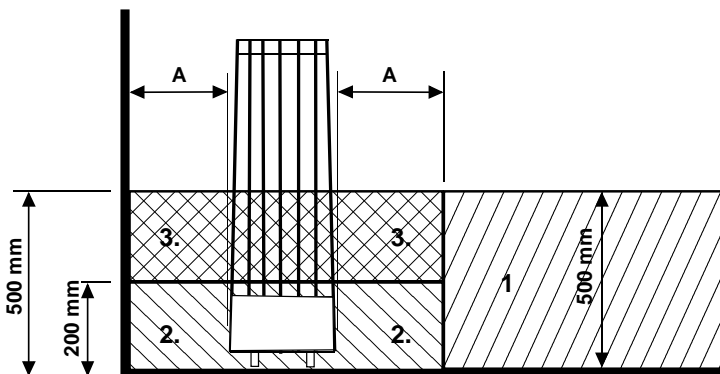
Saunové topidlo má připojení (označené N-55) pro ovládání přepínače elektrického topení. Konektory N-55 a topné prvky jsou současně pod napětím (230 V). Termostat saunového topidla ovládá rovněž přepínač vytápění. Jinými slovy – vytápění domu se zapne, jakmile termostat sauny vypne napájení saunového topidla.

2.15. Umístění rozvaděče pro připojovací kabel v saunové kabině

A = Specifikovaná minimální bezpečnostní vzdálenost

1. Doporučené umístění rozvaděče
2. Siluminová skříňka doporučená v této oblasti.
3. Této oblasti se vyhněte. Vždy použijte siluminovou skříňku.

V ostatních oblastech použijte teplu odolnou skříňku (T 125 °C) a teplu odolné kabely (T 170 °C). Přístupu k rozvaděči nesmí bránit žádné překážky. Při instalaci rozvaděče do zóny 2 nebo 3 dodržujte pokyny a předpisy stanovené dodavatelem el. energie



Obrázek 5 Umístění rozvaděče

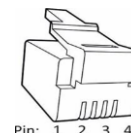
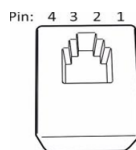
2.16. Dálkové ovládání

saunového topidla dálkově ovládat připojením uzavřeného stykače, který může být aktivován pulzně, na konektory 3 a 4 obvodové desky RJ10. Doporučený rozměr kabelu je AWG 24 nebo 26. Maximální délka kabelu AWG 24 je 200 m. Maximální délka kabelu AWG 26 je 130 m.

Poznámka. Pokud je saunové topidlo ovládáno z vnějšku sauny, vyžaduje sauna standardně dveřní spínač.

Ke svorce dálkového tlačítka lze připojit kontrolku. Ta se rozsvítí při aktivaci vzdáleného příkazu. Když kontrolka rychle bliká, znamená to chybu. K této chybě dojde, když jsou dveře sauny otevřené déle než 5 minut, a saunové topidlo se poté automaticky vypne.

Dálkově ovládané saunové topidlo zůstane zapnuté tak dlouho, jak je nastaveno na ovládacím panelu (při soukromém používání je to maximálně 6 hodin). Saunové topidlo lze dálkovým ovládním kdykoli vypnout.



2.17. RJ 10 konektory obvodové desky

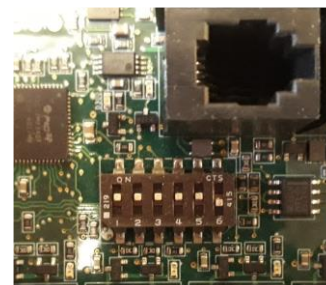
POZNÁMKA: Nesprávné zapojení může poškodit obvodovou desku.

Dodatečný senzor (NTC)			Spínač dálkového ovládání (externí spínač)			Dveřní spínač	
Pin 1			Pin 1			Pin 1	
Pin 2	NTC 10 kOhm	3,3 V	Pin 2			Pin 2	LED alarmu Uzemnění
Pin 3	NTC 10 kOhm	Procesor	Pin 3	Ke spínači	Uzemnění	Pin 3	Dveřní spínač Uzemnění
Pin 4			Pin 4	Ke spínači	12 V DC	Pin 4	Dveřní spínač 12 V DC

Senzor (Sec/NTC)		
Pin 1	Koncová zarážka	Uzemnění
Pin 2	NTC 10 kOhm	3,3 V
Pin 3	NTC 10 kOhm	Procesor
Pin 4	Koncová zarážka	10 V

Tabulka 3 Pořadí spojení konektorů RJ 10 na desce s obvody

Obrázek 6 Poloha přepínačů DIP pro použití ohřivače



2.18. Dveřní spínač

Dveřní spínač je spínač na dveřích sauny. Spínač vyhovuje platným předpisům. Dveřní spínač musí mít veřejné i privátní sauny, tj. sauny, kde je možné zapnout topidlo zvenku, např. pomocí vypínače nebo podobným způsobem.

Ovládací panel Trend automaticky zaregistruje, když dveřní spínač připojíte k obvodové desce OLEA 103 topidla. Při prvním použití sauny po instalaci zavřete dveře saunové kabiny a zapnete elektřinu hlavním vypínačem topidla.

Pokud se otevřou dveře před zahájením topné sekvence, (přednastavené topení) automatické použití (použití s dálkovým ovládním) se vypne během jedné minuty. Dveře je nutné zavřít a funkci restartovat z ovládacího panelu.

Pokud byly dveře ponechány otevřené déle než pět minut při zapnutém topidle, topidlo se automaticky vypne.

Po zavření dveří je možné topidlo znovu zapnout z ovládacího panelu. Kontrolka poruchy, je-li nainstalována, začne blikat. Pokyny k instalaci jsou uvedeny níže.

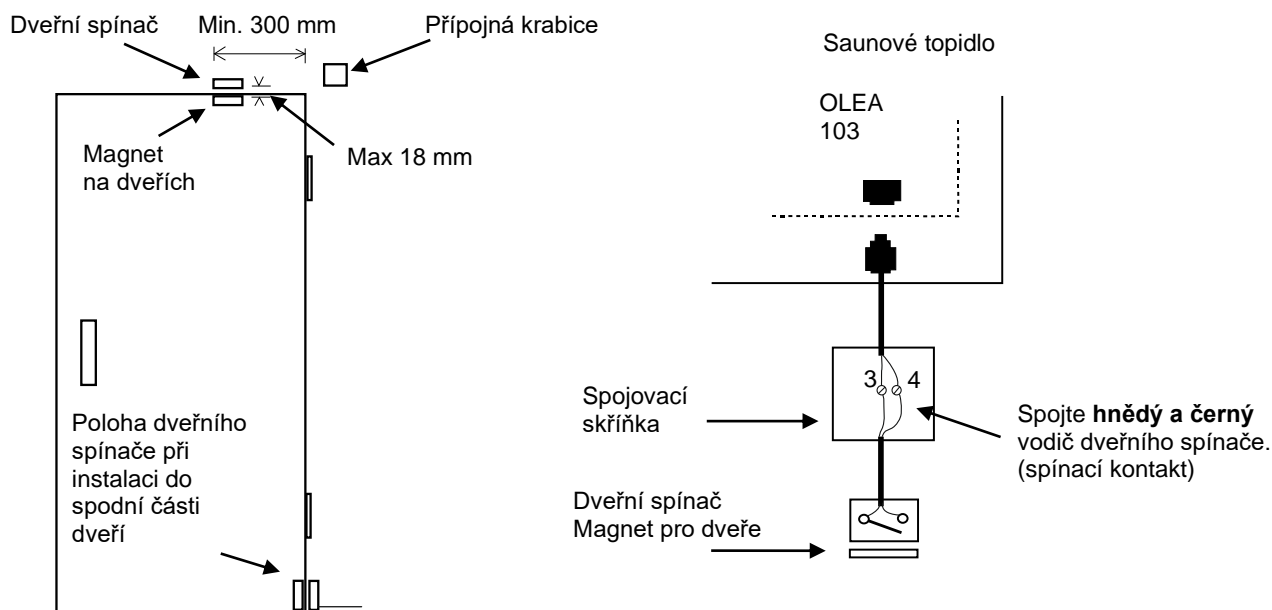
Návod k instalaci a připojení dveřního spínače

Dveřní spínač se instaluje mimo saunovou kabinu na horní okraj dveří, nejméně 300 mm od vnitřního rohu.

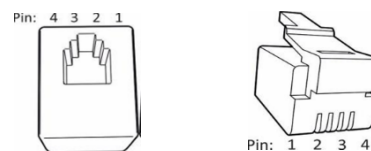
Spínací část se instaluje na rám dveří a magnet se nainstaluje na dveře. Vzdálenost mezi spínačem a magnetem je 18 mm. Když je dveřní spínač nainstalován v horní části dveří, doporučuje společnost Sauna360 použít model Sauna360 s číslem produktu 0043233, SSTL 8260371.

Když je dveřní spínač nainstalován ve spodní části dveří, doporučuje společnost Sauna360 použít model Sauna360 s číslem produktu SP11000326, SSTL 8263280

Viz pokyny k instalaci a obsluze dodané s topidlem.



Obrázek 7 Instalace dveřního spínače

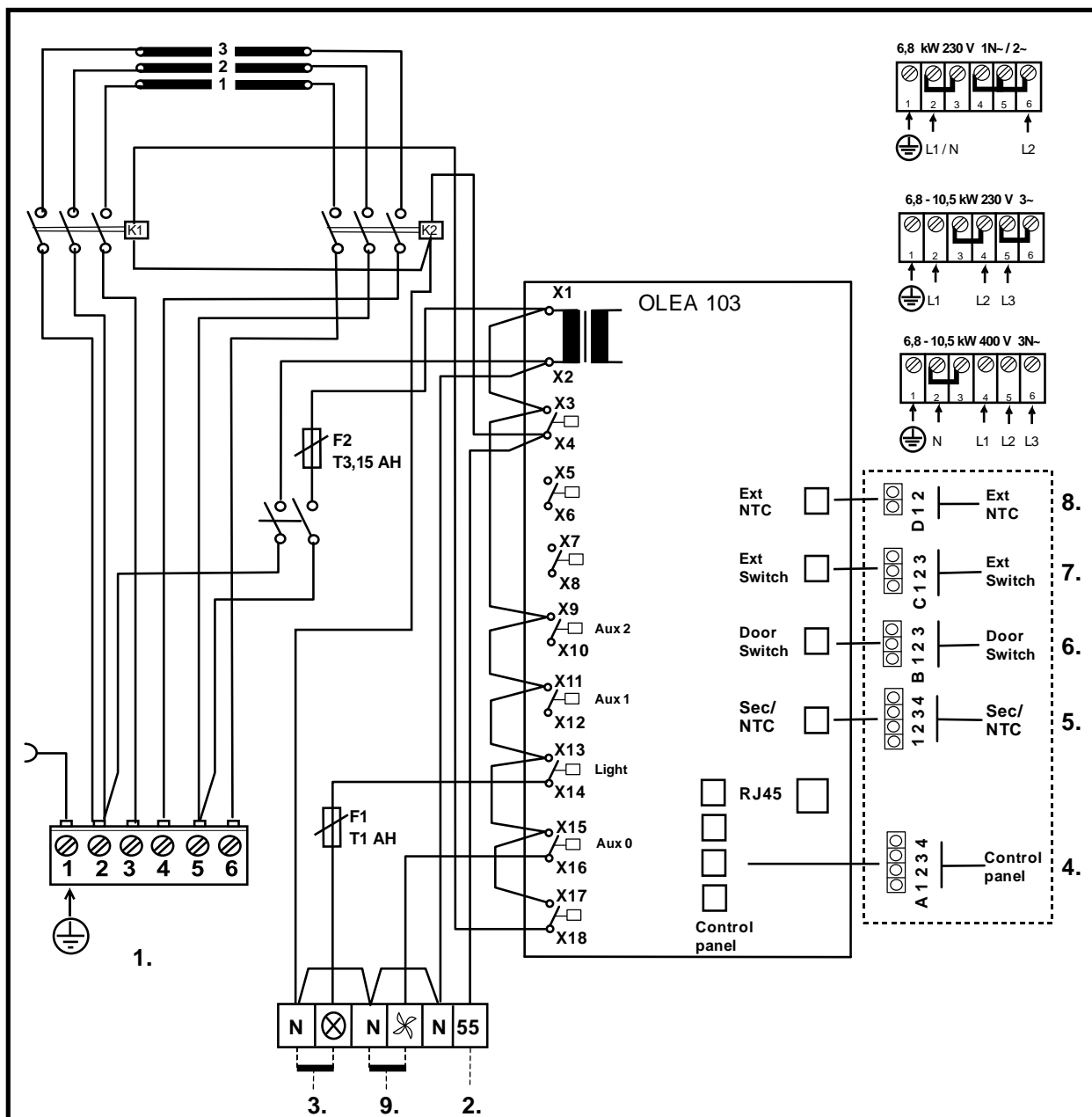


Obrázek 8 Rozvržení pinů konektoru RJ10

	Dveřní spínač		Barva vodiče
Pin 1			
Pin 2			
Pin 3	Dveřní spínač	GND	Oranžový
Pin 4	Dveřní spínač	12 VDC	Zelená / bílá

Tabulka 4 Připojení spínače dveří

2.19. Schéma zapojení

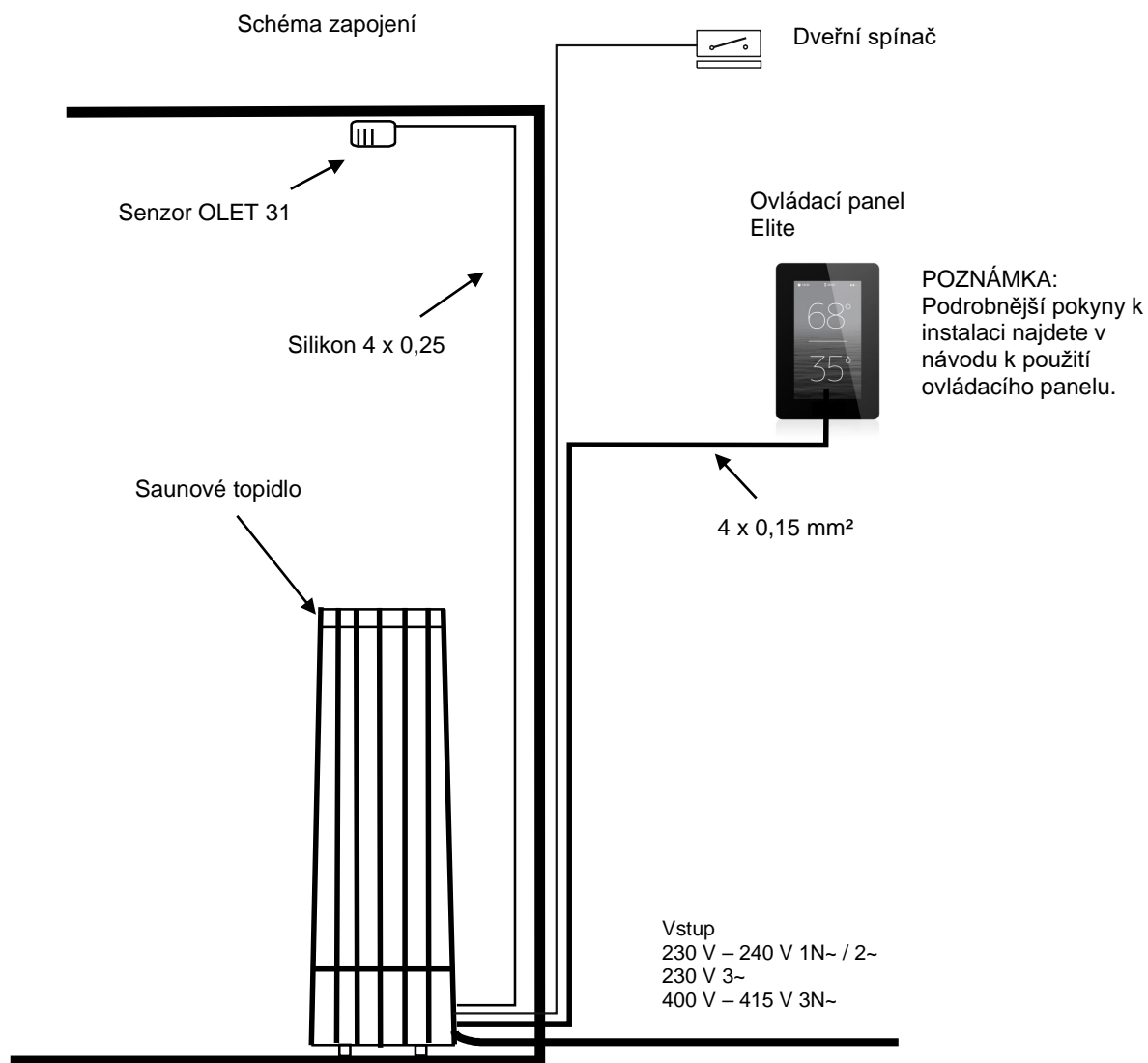
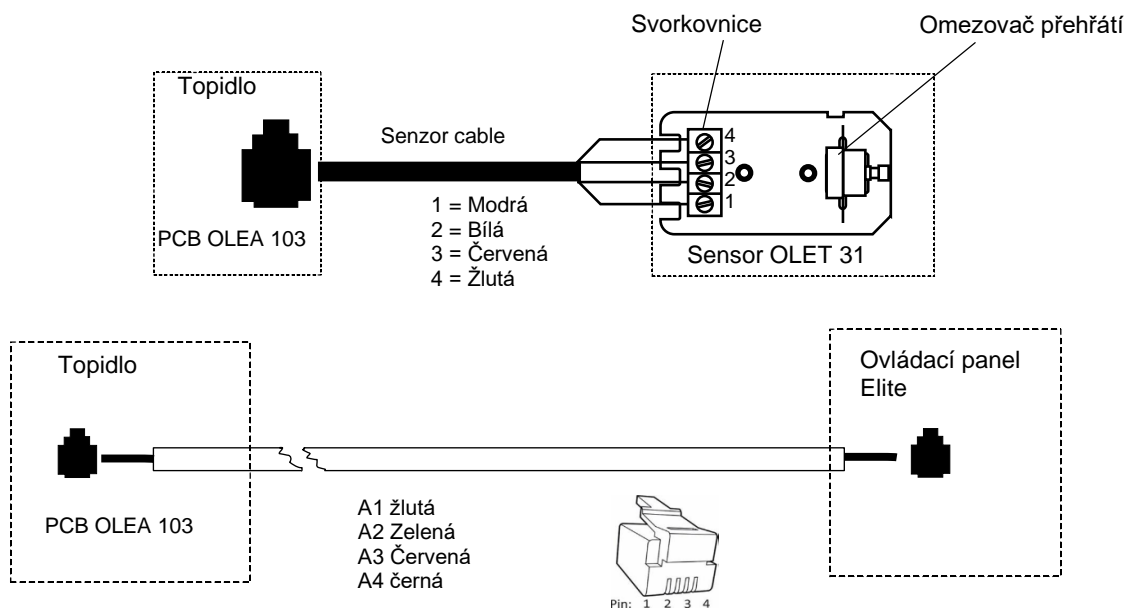


1. Syöttö / Nätet / Stromnetz / Power input / Stroomaansluiting / Puissance absorbée / Leejas jauda / Toide / Wejście zasilania / Входное напряжение / Napájení / Ingresso alimentazione
2. Sähkölämmityksen vuorottelu/ El.förregling av annan el. förbrukare/ Interrupteur du chauffage électrique / contact de signal / Signal kontakt / signál kontaktu / Signal contact / signaalcontact / Signal kontakts / сигнала Elektrikütte kontakt / Wisselschakelaar elektrische verwarming, / Sterowanie ogrzewaniem elektrycznym
3. Saunavalo / Bastu belysning / Saunabeleuchtung / Sauna light. / Sauna licht max 100W. / Ampoule du sauna / Sauna swiatla max / Pirts apgaismojums maksimali / Saunalamp / Сауна свет. макс. / Osvitlení sauny
4. Ohjauskeskus / Styrpanel / Steuergerät / Control panel. / Panneau de commande / Bedieningspaneel / Panel de control / Пульт управления / Panel sterujący / Table de commande / Vadibas pulsts / Juhtimiskeskus / Vadibas pulsts / Juhtimiskeskus / Пульт управления
5. Tuntoelin / Sensor / Fühler / Capteur / Sensor e / Czujnik / Датчик / Sensor / Érzékelő /
6. Ovikytkin / Dörrströmbrytare / Door switch / Türschalter / Interrupteur de porte / Interruptor de puerta / Дверной выключатель / Rozłącznik na drzwiach
7. Kauko-ohjaus / Fjärrkontroll / Remote control / Fernsteuerung / Télécommande / Control remoto / Дистанционное управление / Zdalne sterowanie / Dálkové ovládání / Afstandsbediening /
8. Tuntoelin extra / Sensor extra / Fühler extra / Capteur appoint / Dodatkowy czujnik / Дополнительный датчик / Sensore extra / Sensor extra / Érzékelő extra
9. Tuuletin / Fläkt / Ventilator / Fan max, 100W / Вентилятор не более 100 Вт / Ventilateur / Ventilador / Wentylator

354 SKLT 13 C

Obrazek 9 Schéma zapojení

2.20. Schéma zapojení při použití ovládacího panelu Elite

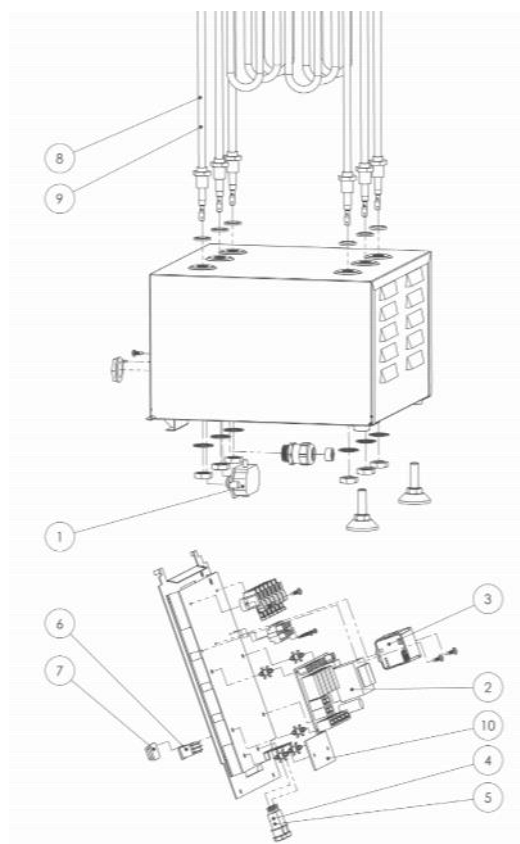


Obrázek 10 Schéma zapojení

3. Rocher Elite seznam náhradních dílů

Díl	Objednací číslo	Název dílu	Rocher 70 Elite	Rocher 105 Elite
1	7712000	Kabelová svorka	1	1
2	5916324	Deska s plošnými spoji OLEA 103	1	1
3	5716203	Relé Finder	2	2
4	7801711	Pojistka 1 AT	1	1
4	7801710	Pojistka 3,15 AT	1	1
5	7817536	Držák pojistky	2	2
6	6101741	Kolébkový přepínač OAAA 2	1	1
7	7306008	Gumový kryt kolébkového spínače	1	1
8	5207770	Topný prvek SEPC 199 2267W/230V	3	
9	5207771	Topný prvek SEPC 200 3500W/230V		3

Tabulka 5 Rocher Elite seznam náhradních dílů



4. ROHS

Pokyny k ochraně životního prostředí

Produkt nelze po skončení jeho životnosti likvidovat s normálním domácím odpadem. Místo toho je třeba ho odevzdat na sběrném místě pro recyklaci elektrických a elektronických zařízení.

Na tyto informace upozorňuje symbol na produktu, tento návod k použití nebo obal.



Materiály lze recyklovat podle označení, které je na nich uvedeno. Opakovaným použitím, využitím materiálů nebo jiným novým použitím starého zařízení významně přispíváte k ochraně životního prostředí.

Produkt odevzdávejte do recyklačního střediska bez saunových kamenů a klouzkového krytu.

Informace o recyklačním středisku získáte na místním úřadě.

helo

The genuine Finnish sauna

Installatie- en gebruikershandleiding **Rocher Elite**

ELEKTRISCHE SAUNAKACHEL:

1102 – 70 – 040517
1102 – 105 – 040517

230 V – 240 V 1N~ / 2~
230V 3~
400 V – 415 V 3N~

BEDIENINGSPANEEL:

Pure



Elite



Inhoud	Pagina
1.WAARSCHUWINGEN	3
1.1. Controleren voordat u een saunabad neemt:	3
1.2. Saunacabine	3
1.3. Informatie voor gebruikers	3
1.4. De bedieningsknoppen van de saunakachel	3
2.De sauna verwarmen	4
2.1. Aanbevolen ventilatie voor de saunacabine	4
2.2. De sensor bij een luchttoevoeropening installeren	4
2.3. De sensor aan het plafond bevestigen	5
2.4. De extra NTC-sensor installeren	5
2.5. Saunastenen	5
2.6. Wanneer de saunakachel niet warm wordt	6
2.7. Installatie van de saunakachel voorbereiden	6
2.8. Installatie	6
2.9. Veiligheidsafstanden van saunakachel	6
2.10. Veiligheidsafstanden van saunakachel	7
2.11. Voordat u de stenen opstapelt	8
2.12. Installatie van de steun voor de verwarmingselementen	9
2.13. Saunakachel op het elektriciteitsnet aansluiten	10
2.14. Wisselschakelaar voor elektrische verwarming	10
2.15. Plaatsing van de aansluitdoos voor aansluiting van de kabel in de saunacabine	11
2.16. Bediening op afstand	11
2.17. Volgorde van RJ10-stekkers	11
2.18. Deurschakelaar	12
2.19. Bedradingsschema	13
2.20. Principebeeld wanneer Elite wordt gebruikt als bedieningspaneel	14
3. Reserveonderdelenlijst Rocher Elite	15
4. ROHS-RICHTLIJN	16
Afbeeldingen en tabellen	
Afbeelding 1 Aanbevolen ventilatie voor de saunacabine	4
Afbeelding 2 Veiligheidsafstanden	7
Afbeelding 3 Voordat u de stenen opstapelt	8
Afbeelding 4 Installatie van de steun voor de verwarmingselementen	9
Afbeelding 5 Plaatsing van de aansluitdoos	11
Afbeelding 6 DIP-schakelaarstanden voor het gebruik van een kachel	11
Afbeelding 7 De deurschakelaar monteren	12
Afbeelding 8 Pen - volgorde van RJ 10	12
Afbeelding 9 Bedradingsschema voor de saunakachel	13
Afbeelding 10 Principe-afbeelding	14
Tabel 1 Veiligheidsafstanden	6
Tabel 2 Aansluiting van kabel en zekeringen	10
Tabel 3 RJ 10 stekkers naar printplaat	11
Tabel 4 De deurschakelaar aansluiten.	12
Tabel 5 Reserveonderdelenlijst Rocher Elite	15

1. WAARSCHUWINGEN

1.1. Controleren voordat u een saunabad neemt:

1. De saunacabine is geschikt voor een saunabad.
2. De deur en het raampje zijn gesloten.
3. Op de saunakachel liggen stenen die voldoen aan de aanbevelingen van de fabrikant, de verwarmingselementen zijn met stenen bedekt en de stenen zijn losjes opgestapeld.

LET OP! Keramische stenen zijn niet toegestaan.

De hoofdschakelaar van de kachel bevindt zich aan de onderzijde van de kachel, aan de rechterzijde gezien vanaf de voorzijde.

De hoofdschakelaar is gemarkeerd met een 0 – 1 sticker.

1.2. Saunacabine

De wanden en het plafond van de saunacabine dienen thermisch te worden geïsoleerd. Alle oppervlakken die warmte opslaan, zoals een betegeld of gestuct oppervlak, moeten worden geïsoleerd. Wij raden u aan de saunacabine van binnen met hout te bekleden. Als er in de saunacabine warmteopslagel-elementen aanwezig zijn, zoals decoratieve stenen, glas enz., moet u er rekening mee houden dat deze elementen de voorverwarmingsperiode kunnen verlengen, ook al is de saunacabine verder goed geïsoleerd (zie pagina 6, paragraaf 2.7 Installatie van de saunakachel voorbereiden).

1.3. Informatie voor gebruikers

Dit apparaat mag niet worden gebruikt door kinderen jonger dan acht jaar, door personen met beperkte fysieke, zintuiglijke of mentale vermogens of door personen die geen ervaring en kennis hebben met de bediening ervan, tenzij ze instructies hebben gekregen over het veilige gebruik van het apparaat en de risico's die ermee gepaard gaan. Kinderen mogen niet zonder toezicht met het apparaat spelen of het reinigen en onderhouden. (7.12 EN 60335-1:2012)

1.4. De bedieningsknoppen van de saunakachel

Zie de betreffende handleiding van het bedieningspaneel.

Verplaats de saunastenen minimaal één keer per jaar en vervang alle aangetaste stenen. Hierdoor verbetert de luchtcirculatie tussen de stenen, wat de levensduur van de thermische weerstanden verlengt.

Als u problemen ondervindt, neem dan contact op met de servicewerkplaats van de fabrikant.

Meer informatie over het genot van een saunabad vindt u op onze website op:

www.Sauna360.com

2. De sauna verwarmen

Voordat u de saunakachel inschakelt, dient u te controleren of de saunacabine geschikt is voor gebruik. Wanneer de saunakachel voor het eerst wordt verwarmd, kan hij een geur afgeven. Wanneer het begint te stinken als de saunakachel opwarmt, dient u de saunakachel tijdelijk los te koppelen van het elektriciteitsnet en de cabine te ventileren. Daarna kunt u de saunakachel weer inschakelen.

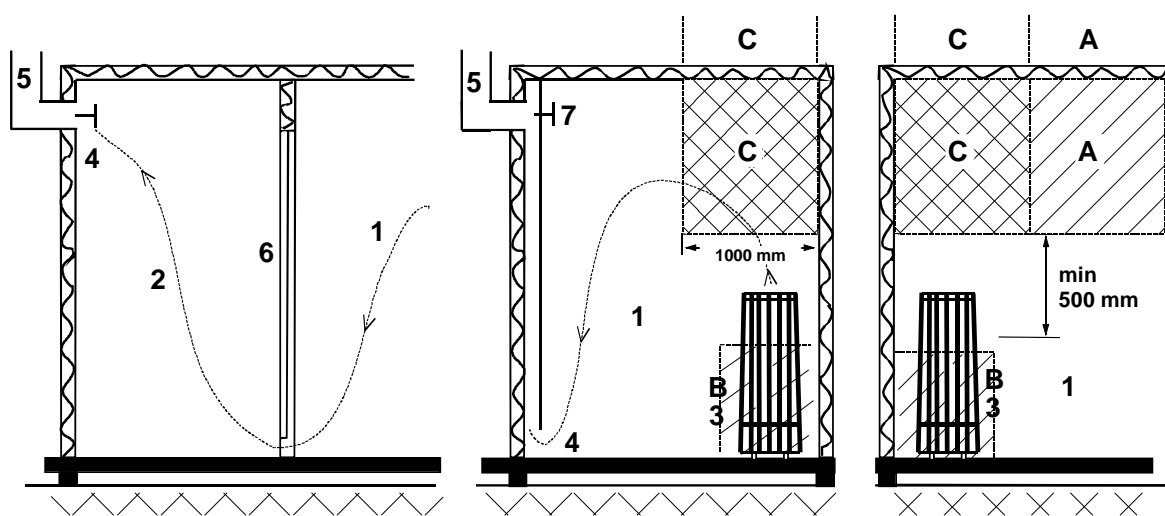
U dient de saunakachel ongeveer een uur voordat u de sauna wilt gebruiken, in te schakelen, zodat de stenen voldoende tijd krijgen om goed op te warmen en de lucht in de sauna gelijkmatig opwarmt.

Als u problemen ondervindt, neem dan contact op met de servicewerkplaats van de fabrikant.

Een aangename en goed te verdragen temperatuur voor een saunabad bedraagt zo'n 70 °C.

U mag geen voorwerpen op de saunakachel plaatsen. U mag geen kleren op de saunakachel of in de buurt hiervan drogen.

2.1. Aanbevolen ventilatie voor de saunacabine



Afbeelding 1 Aanbevolen ventilatie voor de saunacabine

- | | | |
|----------------|----------------------------|---------------------------------|
| 1. Saunacabine | 3. Elektrische saunakachel | 5. Uitlaatpijp of uitlaatkanaal |
| 2. Wasruimte | 4. Uitlaatklep | 6. Deur naar saunacabine |

7. Hier kan een ventilatieklep worden geïnstalleerd. Deze klep blijft gesloten terwijl de sauna wordt verwarmd en tijdens het baden.

De toevoeropening kan in zone A worden geplaatst. Zorg ervoor dat de inkomende verse lucht de thermostaat van de saunakachel dicht tegen het plafond niet hindert (bv. afkoelen).

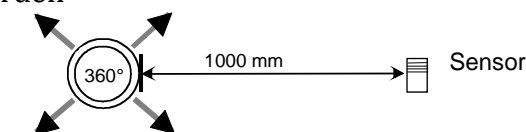
De B-zone fungeert als inkomende-luchtzone, indien de saunacabine niet is uitgerust met kunstmatige ventilatie. In dit geval wordt de uitlaatklep minimaal 1 m hoger geplaatst dan de toevoeropening.

INSTALLEER DE TOEVOERKLEP NIET IN ZONE C INDIEN DE REGELTHERMOSTAAT VAN DE SAUNAKACHEL ZICH IN DEZELFDE ZONE BEVINDT.

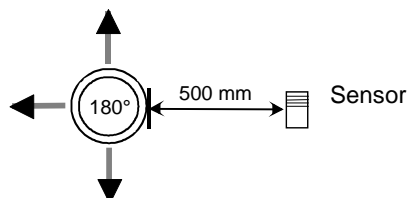
2.2. De sensor bij een luchttoevoeropening installeren

De lucht in de saunacabine heeft moet zes keer per ververst worden uur worden vervangen. De diameter van de luchttoevoerbuis moet tussen 50 en 100 mm.

Er moet een ronde luchttoevoeropening (360°) ten minste 1000 mm van de sensor worden geïnstalleerd.

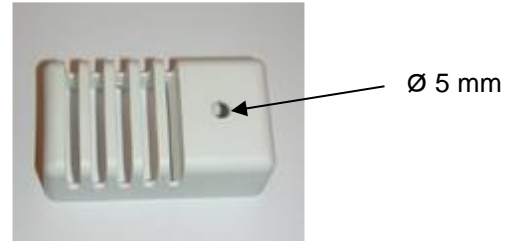


Er moet een luchttoevoeropening met een stroomrichtpaneel (180°) geïnstalleerd worden op minstens 500 mm van worden geleid. De luchtstroom moet weg van de sensor worden geleid.



2.3. De sensor aan het plafond bevestigen

Als de sensor aan het plafond wordt bevestigd, moet in de behuizing van de sensor een gaatje van 5 mm worden geboord om condenswater weg te laten lopen. Sproei geen water direct op de sensor en laat er met een saunalepel geen water op spatten.



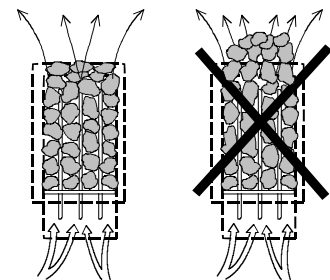
2.4. De extra NTC-sensor installeren

De extra sensor OLET 31 wordt aangesloten op de Ext NTC-aansluiting op de RJ10-printplaat. Raadpleeg het schakelschema voor meer informatie. De extra sensor wordt op de wand van de saunacabine geïnstalleerd op niet meer dan 500 mm van het plafond. Nadat de extra sensor op de printplaat is aangesloten, wordt deze automatisch geactiveerd. Dit betekent dat de op het bedieningspaneel aangegeven temperatuur door de extra sensor wordt gemeten. De primaire sensor die boven de saunakachel is geïnstalleerd, beschikt alleen over de begrenzer die de maximale temperatuur tot 110 °C beperkt. Zelfs als de temperatuur op het bedieningspaneel op 110 °C is ingesteld, is de maximale temperatuur die op het paneel kan worden weergegeven ongeveer 90 °C, terwijl de primaire sensor boven de kachel de maximale temperatuur tot 110 °C beperkt. Afhankelijk van individuele voorkeuren wordt de temperatuur van een saunacabine meestal tussen de 70 °C en 80 °C ingesteld.

2.5. Saunastenen

Hoogwaardige saunastenen voldoen aan de volgende eisen:

- Saunastenen moeten bestand zijn tegen warmte en warmtewisselingen veroorzaakt door verdamping van het water dat over de stenen wordt gegoten.
- De stenen moeten voor gebruik worden afgewassen om nare geuren en stofontwikkeling te voorkomen.
- Saunastenen moeten een onregelmatig oppervlak hebben zodat ze een groter oppervlak bieden voor het verdampen water.
- De saunastenen moeten groot genoeg zijn, zodat er een goede ventilatie is tussen de stenen. Hierdoor wordt de levensduur van de verwarmingselementen verlengd. Het wordt aanbevolen om Vulcaniet-stenen te gebruiken in de grootte van 10 cm - 15 cm. Bijvoorbeeld Helo-product 0043022
- Saunastenen moeten losjes opgestapeld worden voor een goede ventilatie tussen de stenen. Buig de verwarmingselementen niet naar elkaar toe of tegen de behuizing.
- Herschik de stenen regelmatig (ten minste eenmaal per jaar) en vervang kleine en beschadigde stenen door nieuwe, grotere stenen.
- Leeg het stenencompartiment regelmatig, ten minste eenmaal per jaar bij particulier gebruik; verwijder kleine en beschadigde stenen en vervang deze door nieuwe exemplaren.
- Bij commercieel gebruik moet dit ten minste om de twee maanden gebeuren.
- Stapel de stenen zo op dat ze de verwarmingselementen afdekken. Stapel echter geen grote hoop stenen op de verwarmingselementen.. Zie tabel 1 op pagina 6 voor de juiste hoeveelheid stenen. Kleine stenen uit de verpakking mogen niet op de saunakachel worden gestapeld.
- Defecten door een slechte ventilatie veroorzaakt door kleine en strak opgestapelde stenen vallen niet onder de garantie.
- Het gebruik van metselstenen is niet toegestaan. Daardoor kan schade aan de saunakachel ontstaan die niet onder de garantie valt.
- Gebruik geen zeepsteen als saunastenen. Schade als gevolg daarvan valt niet onder de garantie van de kachel.
- Gebruik geen lavastenen als saunastenen. Schade als gevolg daarvan valt niet onder de garantie van de kachel.
- **GEBRUIK DE KACHEL NIET ZONDER STENEN.**



2.6. Wanneer de saunakachel niet warm wordt

Wanneer de saunakachel niet opwarmt, controleert u het volgende:

- Is de kachel ingeschakeld?
- Zijn de zekeringen van de saunakachel intact?
- Verschijnen er foutmeldingen op het bedieningspaneel? Wanneer dit het geval is, raadpleegt u het bedieningspaneel, raadpleeg de instructies op het bedieningspaneel.

DE PERSOON DIE DE SAUNAKACHEL INSTALLEERT, DIENT DEZE INSTRUCTIES BIJ DE SAUNAKACHEL ACHTER TE LATEN VOOR EEN EVENTUELE VOLGENDE GEBRUIKER.

2.7. Installatie van de saunakachel voorbereiden

Controleer het volgende voordat u de saunakachel installeert:

- De ratio van het invoervermogen (kW) van de saunakachel en het volume (m³) van de saunacabine (m³). Volumeaanbevelingen worden gepresenteerd in Tabel 1 op pagina 6. De minimale en maximale waarden voor het volume mogen niet worden overschreden.
- De hoogte van de saunacabine moet minimaal 1.900 mm bedragen.
- Niet-geïsoleerde en gemetselde stenen muren verlengen de voorverwarmingstijd. Elke vierkante meter gepleisterd plafond- of wandoppervlak voegt 1,2 m³ toe aan het volume van de saunacabine.
- Zie tabel 2 op pagina 10 voor de geschikte zekeringswaarde (A) en de juiste diameter voor de stroomkabel (mm²) voor de betreffende saunakachel.
- Neem de vermelde veilige afstand rond de saunakachel in acht. Raadpleeg pagina 6.
- Er moet voldoende ruimte zijn rond het bedieningspaneel voor onderhoudsdoeleinden. Ook een deuropening kan als onderhoudsruimte worden beschouwd.

2.8. Installatie

Volg de specificaties met betrekking tot het aanhouden van een veilige afstand op pagina 6 en 7 bij het installeren van de saunakachel.

De saunakachel is een vloermodel. De vloer moet stevig zijn aangezien de saunakachel inclusief stenen ongeveer 120 kg weegt.

De saunakachel kan met behulp van de verstelbare poten waterpas worden gezet.

De saunakachel wordt aan de poten met de bijgeleverde metalen bevestigingen (2 stuks) op de vloer gemonteerd. Hierdoor blijft de veiligheidsafstand tijdens het gebruik intact.

Montage van de saunakachel aan de wand of de saunabanken verkrijgbaar als accessoire (metalen bevestigingen. S-ZH 58, 0043272).

De wanden of plafonds mogen niet bekleed zijn met vezelversterkte gipsplaten of andere lichte bekleding, omdat deze brandgevaarlijk zijn.

Per saunacabine is slechts één saunakachel toegestaan.

2.9. Veiligheidsafstanden van saunakachel

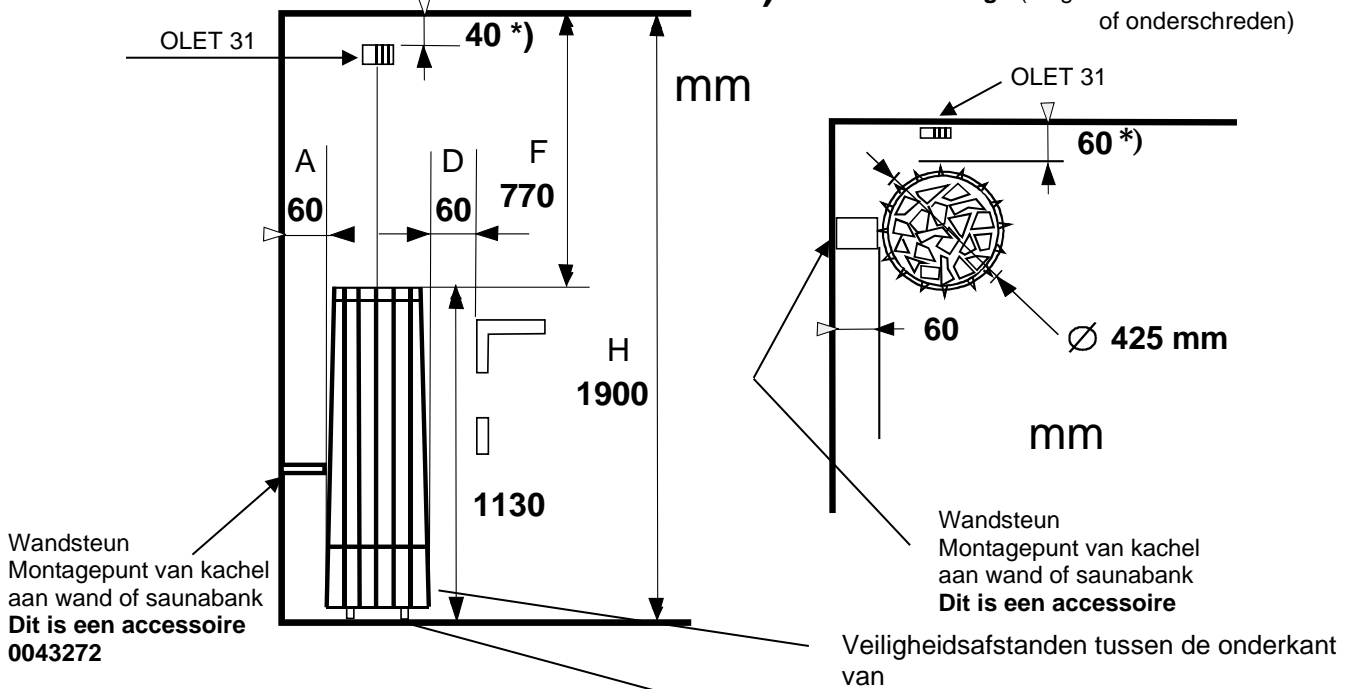
Vermogen	Saunacabine			Minimumafstanden van kachel			Hoeveelheid stenen
	Volume		Hoogte	Van zijkant tot wand A mm	Van voorzijde tot saunabank D mm	Tot plafond mm	
kW	min. m ³	max. m ³	min. mm				
6,8	5	9	1.900	60	60	770	100
10,5	9	15	1.900	60	60	770	100

Tabel 1 Veiligheidsafstanden

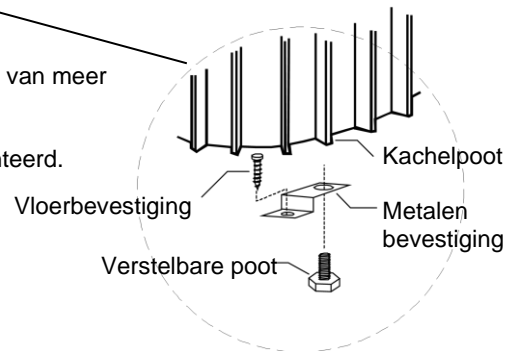
2.10. Veiligheidsafstanden van saunakachel

Hoek- en wandinstallaties: De sensor OLET 31 wordt op 40 mm van het plafond op de middellijn van de kachel op een wand gemonteerd. Daarnaast kan de sensor ook aan het plafond boven het midden van de kachel worden gemonteerd. Raadpleeg 'Middeninstallatie' voor instructies. De kachel moet aan de vloer of de saunabankstructuur worden vastgemaakt om de veiligheidsafstanden gelijk te houden.

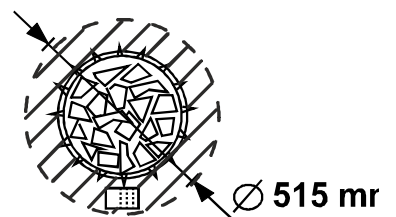
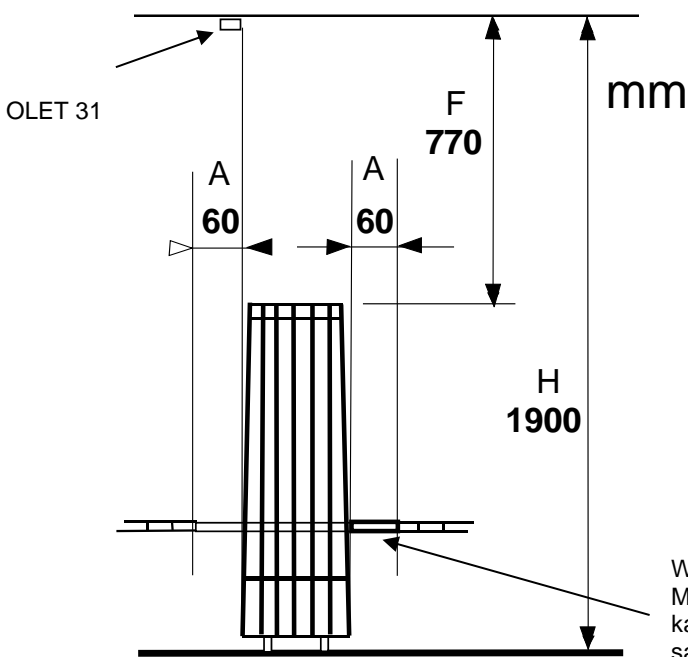
***) Absolute afmeting!** (mag niet worden over- of onderschreden)



Middeninstallatie: Als de saunakachel wordt geïnstalleerd op een afstand van meer dan 60 mm van een muur of hoek, is de installatiemethode altijd middeninstallatie. De kachel moet met behulp van een wandsteun aan de banken of een soortgelijke structuur worden gemonteerd. De sensor OLET 31 wordt altijd aan het plafond gemonteerd.



Installatie van de saunakachel op de vloer. LET OP installatie van twee (2) poten



Positie van sensor OLET 31 in een plafondinstallatie boven de kachel binnen een diameter van 515 mm.

Afbeelding 2 Veiligheidsafstanden

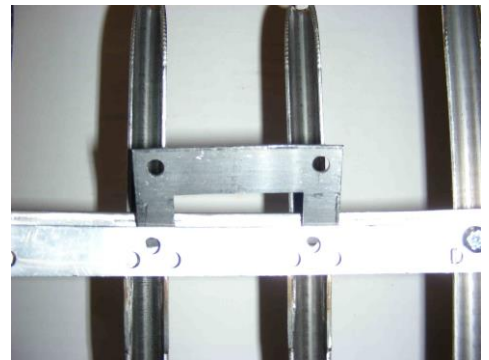
2.11. Voordat u de stenen opstapelt

Steunbalken verwijderen voor het opstapelen van de stenen

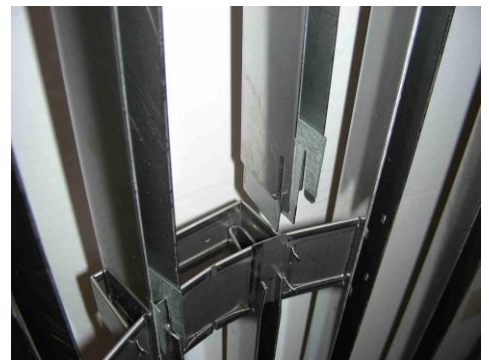
Schroef de montageschroeven van de balken los (2 stuks).



Til de borgplaat van de steunbalken op uit zijn normale positie.



Verwijder de steunbalken.



Stapel de stenen tot de Helo-markering op.

Plaats de steunbalken terug.

Monteer de steunbalken zoals boven beschreven in omgekeerde volgorde.

Stapel de stenen zo op dat zij de verwarmingselementen afdekken.

Zie voor uitgebreide instructies onderdeel 2.5 Saunastenen.



Afbeelding 3 Voordat u de stenen opstapelt

2.12. Installatie van de steun voor de verwarmingselementen

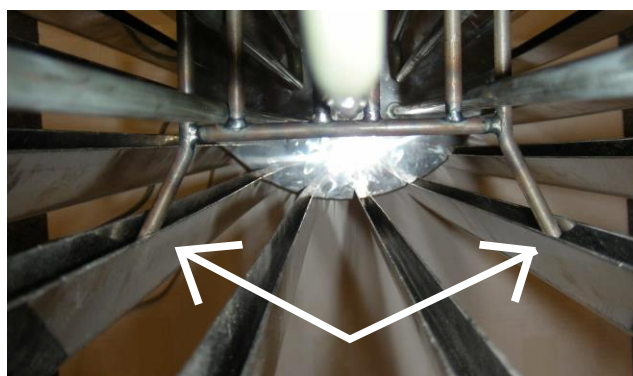
Houd er rekening mee dat er altijd ondersteuning voor het kachelement moet worden gebruikt om te voorkomen dat de verwarmingselementen in elkaar of zijwaarts verbogen worden.

Installatie van de steun van het kachelselement:

Stapel de stenen tot halverwege de beschikbare ruimte op. Plaats de steun zo dat de verwarmingselementen tussen de openingen blijven. Kantel de steun en druk de pennen aan elk uiteinde van de steun in de groeven aan de binnenkant van de verticale balken van de kachel. Doe dit eerst bij het ene uiteinde en vervolgens bij het andere uiteinde. De steun voor de verwarmingselementen moet waterpas blijven.

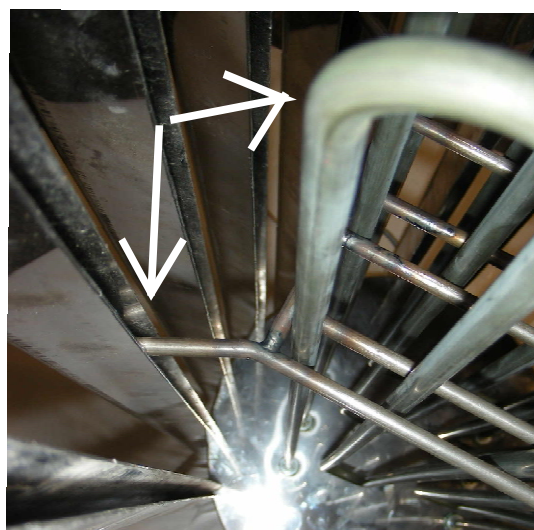


Druk de pennen aan een uiteinde van de steun in de groeven van de verticale balken.



Druk de pennen aan het andere uiteinde van de steun in de groeven van de verticale balken van de kachel.

Stapel vervolgens stenen op de bovenste rand, zodat zij de verwarmingselementen afdekken.



Afbeelding 4 Installatie van de steun voor de verwarmingselementen

2.13. Saunakachel op het elektriciteitsnet aansluiten

De saunakachel moet door een gekwalificeerd elektricien volgens de geldende richtlijnen op het elektriciteitsnet worden aangesloten. De saunakachel wordt met een semipermanente aansluiting aangesloten. Gebruik kabels van het type H07RN-F (60245 IEC 66) of een soortgelijk type. Andere uitgangskabels (indicatielampje, wisselschakelaar voor elektrische kachel) moeten ook aan deze aanbevelingen voldoen. Gebruik geen met pvc geïsoleerde kabel als aansluitkabel voor de saunakachel.

Een veelpolige (bv. 7-polige) kabel is toegestaan wanneer de spanning hetzelfde is. Aangezien er geen afzonderlijke zekering voor de stroomregeling beschikbaar is, dient de diameter van alle kabels hetzelfde te zijn, d.w.z. overeenkomstig de voorste zekering.

De aansluitdoos op de saunawand dient binnen de minimale veiligheidsafstand van de saunakachel te worden geplaatst. De maximale hoogte van de aansluitdoos is 500 mm vanaf de vloer. Plaatsing van de aansluitdoos Zie pagina 11.

Als de aansluitdoos zich op meer dan 500 mm afstand van de kachel bevindt, bedraagt de maximale hoogte 1.000 mm vanaf de vloer.

Voeding	Aansluitkabel van de saunakachel H07RN –F/ 60245 IEC 66 mm ² 400 V 3N~	Zekering	Aansluitkabel van de saunakachel H07RN –F/ 60245 IEC 66 mm ² 230V 3~	Zekering	Aansluitkabel van de saunakachel H07RN –F/ 60245 IEC 66 mm ² 230 V 1 N~ / 2~	Zekering
kW		A		A		A
6,8	5 x 1,5	3 x 10	4 x 4	3 x 20	3 x 6	1 x 35
10,5	5 x 2,5	3 x 16	4 x 6	3 x 35	-----	-----

Tabel 2 Aansluiting van kabel en zekeringen

OPMERKING: Het regelen van de verlichting in de sauna met de printplaat is alleen mogelijk met resistieve belastingen (gloeilampen). Het printplaatrelais is niet bestand tegen capacatieve belastingen (geschakelde voedingseenheden). Als de verlichtingsarmaturen in de sauna transformatoren hebben, bijvoorbeeld led- of halogeenlampen, moet de relaisregeling van de printplaat van de kachel zijn voorzien van een apart relais of contactgever voor het regelen van de verlichting.

Isolatiweerstand van saunakachel:

De verwarmingselementen van de saunakachel kunnen vocht uit de lucht opnemen, bijvoorbeeld tijdens opslag. Dit kan lekstromen veroorzaken. Het vocht zal na enkele verwarmingssessies zijn verdwenen. Sluit de voedingseenheid van de kachel niet aan via een aardlekschakelaar.

U dient bij de installatie van de saunakachel echter de geldende elektrische veiligheidsrichtlijnen na te leven.

2.14. Wisselschakelaar voor elektrische verwarming

Een wisselschakelaar voor de elektrische verwarming is van toepassing op huizen met een elektrisch verwarmingssysteem.

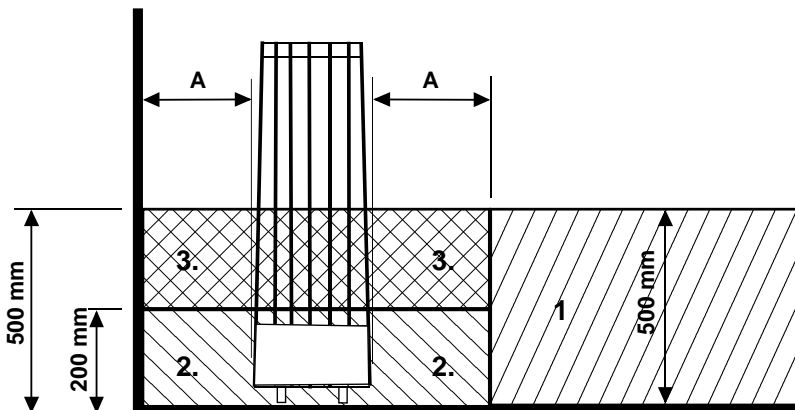
De saunakachel beschikt over aansluitingen (gemarkeerd met N-55) voor de regeling van de wisselschakelaar. Aansluiting N-55 en de verwarmingselementen staan tegelijkertijd onder stroom (230 V). De thermostaat van de saunakachel regelt ook de wisselschakelaar voor de elektrische verwarming. Met andere woorden, de verwarming in huis gaat aan zodra de thermostaat van de sauna de saunakachel uitschakelt.

2.15. Plaatsing van de aansluitdoos voor aansluiting van de kabel in de saunacabine

A = Opgegeven minimale veiligheidsafstand

1. Aanbevolen locatie van de aansluitdoos
2. Siluminiumdoos aanbevolen in dit gedeelte.
3. Dit gedeelte dient te worden vermeden. Gebruik altijd een siluminiumdoos.

In andere delen dient u een warmtebestendige doos (T 125 °C) en warmtebestendige kabels (T 170 °C) te gebruiken. De aansluitdoos moet vrij toegankelijk zijn. Wanneer u de aansluitdoos in de delen 2 of 3 installeert, raadpleeg dan de instructies en richtlijnen van de plaatselijke energieleverancier.



Afbeelding 5 Plaatsing van de aansluitdoos

2.16. Bediening op afstand

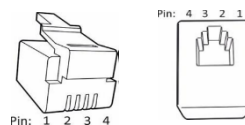
De saunakachel kan op afstand worden bediend met een drukknop of een sluitcontact (zoals een wekelijkse timer of iets dergelijks).

Het signaal van de afstandsbediening kan een kortstondig sluiten (impuls) zijn of een gesloten contact dat gesloten blijft gedurende de gewenste saunatijd. De aanbevolen kabelgrootte is AWG 24 (0,5 mm²) of AWG 26 (0,14 mm²). De maximale lengte voor AWG 26 is 200 m en voor AWG 24 is dat 130 m.

Let op! Voor de sauna is standaard een deurschakelaar vereist als de saunakachel van buitenaf wordt bediend.

2.17. Volgorde van RJ10-stekkers

OPMERKING: Bij onjuiste aansluitingen kan een printplaat kapot gaan.

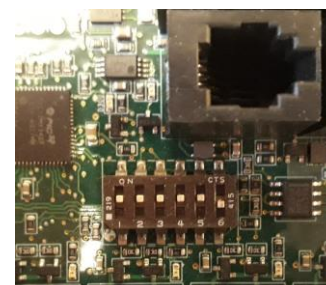


Extra sensor (NTC)			Afstandsbedieningsschakelaar (externe schakelaar)			Deurschakelaar		
Pen 1			Pen 1			Pen 1		
Pen 2	NTC 10 kOhm	3,3 V	Pen 2			Pen 2	Alarm-LED	GND
Pen 3	NTC 10 kOhm	CPU	Pen 3	Naar schakelaar	GND	Pen 3	Deurschakelaar	GND
Pen 4			Pen 4	Naar schakelaar	12 V DC	Pen 4	Deurschakelaar	12 V DC

Sensor (sec/NTC)		
Pen 1	Eindstop	GND
Pen 2	NTC 10 kOhm	3,3 V
Pen 3	NTC 10 kOhm	CPU
Pen 4	Eindstop	10 V

Tabel 3. RJ 10 stekkers naar printplaat

Afbeelding 6 DIP-schakelaarstanden voor het gebruik van een kachel



2.18. Deurschakelaar

De deurschakelaar is de schakelaar op de saunadeur. Deze schakelaar voldoet aan de voorschriften. Openbare en particuliere sauna's moeten met een deurschakelaar uitgerust zijn, zodat de kachel van buitenaf kan worden ingeschakeld, bijvoorbeeld met behulp van een aan/uit-knop of een soortgelijke methode.

Het bedieningspaneel registreert automatisch wanneer de deurschakelaar is aangesloten op de OLEA 103-printplaat van de kachel. Wanneer u de sauna voor het eerst gebruikt na de installatie, sluit u de deur naar de saunacabine en schakelt u de elektriciteit in met de hoofdschakelaar van de kachel.

Als de deur wordt geopend voordat het verwarmingsprogramma wordt gestart, wordt het automatische gebruik (vooraf ingestelde verwarming) na één minuut uitgeschakeld (gebruik op afstand). De deur moet gesloten zijn en de functie moet opnieuw vanaf het bedieningspaneel worden gestart.

Als de deur langer dan vijf minuten open heeft gestaan terwijl de kachel is ingeschakeld, wordt de kachel automatisch uitgeschakeld.

De kachel kan weer worden ingeschakeld vanaf het bedieningspaneel nadat de deur is gesloten is. De led-lamp die fouten aangeeft, begint, indien geïnstalleerd, te knipperen. Zie onderstaande installatie-instructies.

Deurschakelaarinstructies voor installatie en aansluiting

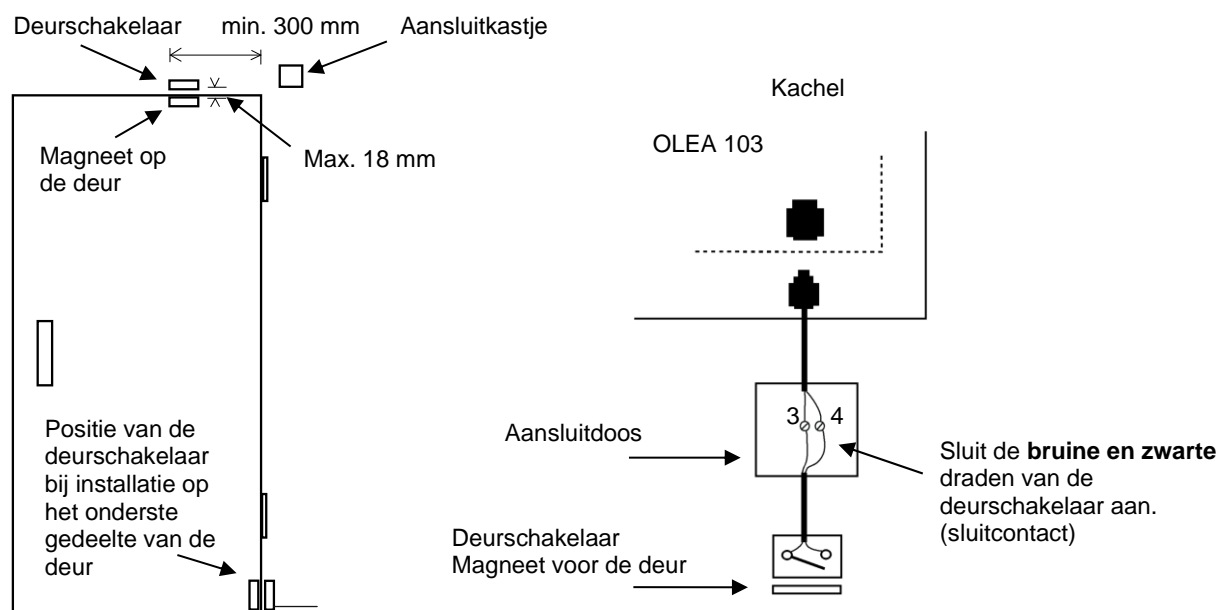
De deurschakelaar is buiten de saunacabine op de bovenrand van de deur op ten minste 300 mm vanaf de binnenhoek gemonteerd.

Het schakelonderdeel is op het deurkozijn geïnstalleerd en de magneet op de deur. De afstand tussen de schakelaar en de magneet is 18 mm.

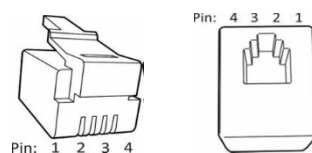
Wanneer de deurschakelaar op het bovenste gedeelte van de deur wordt gemonteerd, raadt Sauna360 aan het Sauna360-model met productnummer 0043233, SSTL 8260371 te gebruiken.

Wanneer de deurschakelaar op het onderste gedeelte van de deur wordt gemonteerd, raadt Sauna360 aan het Sauna360-model met productnummer SP11000326, SSTL 8263280 te gebruiken.

Raadpleeg de bij de kachel meegeleverde installatie- en gebruikershandleiding voor instructies.



Afbeelding 7 De deurschakelaar monteren

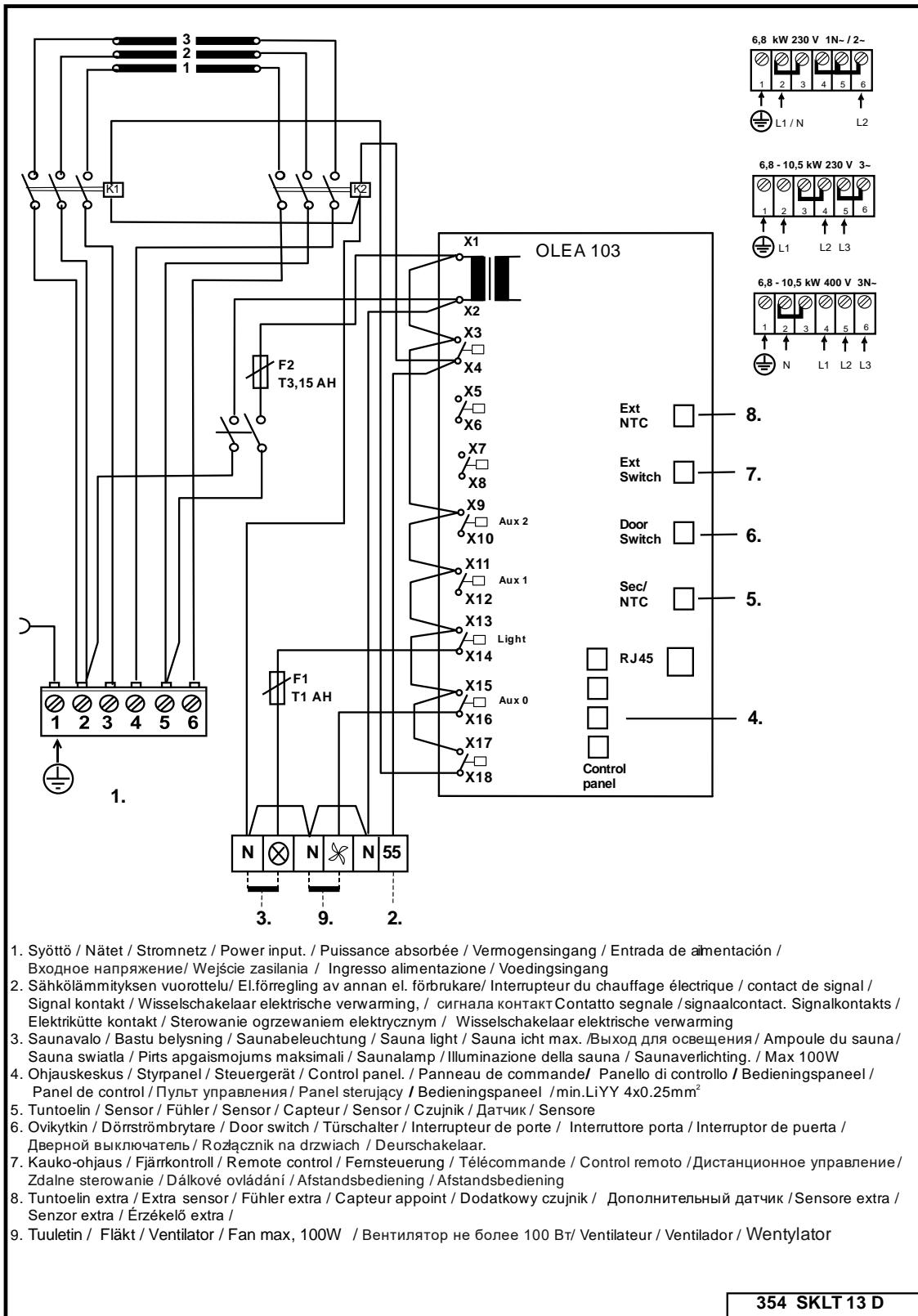


Afbeelding 8 Pen - volgorde van RJ 10

Deurschakelaar		Kleur geleider	
Pen 1			
Pen 2			
Pen 3	Deurschakelaar	GND	Oranje
Pen 4	Deurschakelaar	12 V DC	Groen/wit

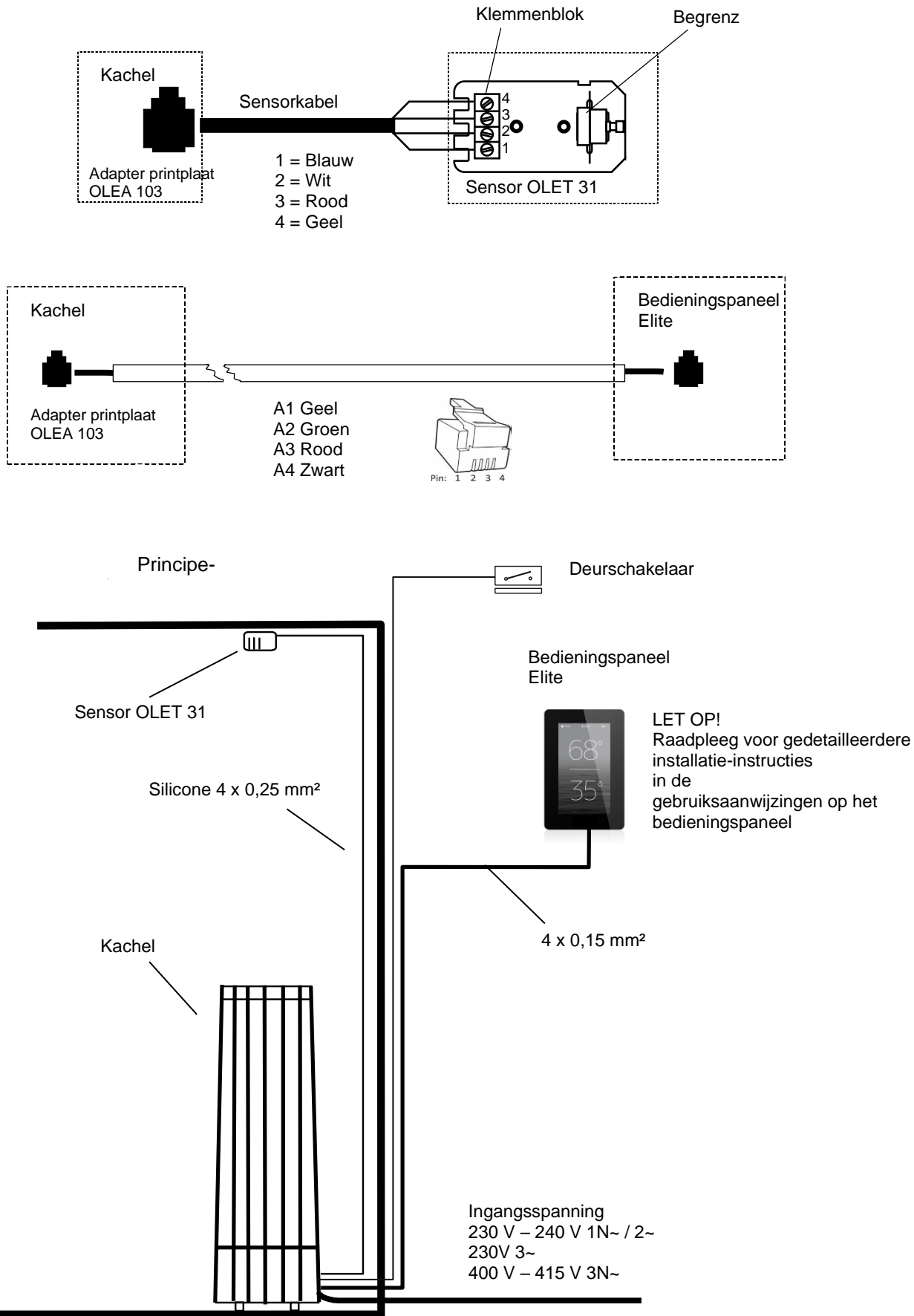
Tabel 4. De deurschakelaar aansluiten.

2.19. Bedradingschema



Afbeelding 9 Bedradingschema voor de saunakachel

2.20. Principebeeld wanneer Elite wordt gebruikt als bedieningspaneel

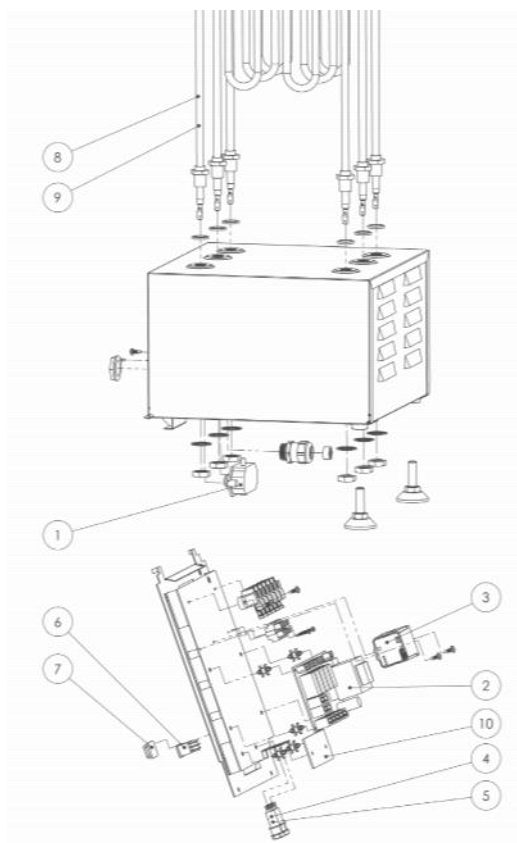


Afbeelding 10 Principe-afbeelding

3. Reserveonderdelenlijst Rocher Elite

Onderdeel	Onderdeelnummer	Naam van onderdeel	Rocher 70 Elite	Rocher 105 Elite
1	7712000	Kabelklem	1	1
2	5916324	Printplaat OLEA 103	1	1
3	5716203	Finder-relais	2	2
4	7801711	Zekering 1 AT	1	1
4	7801710	Zekering 3,15 AT	1	1
5	7817536	Zekeringhouder	2	2
6	6101741	Tuimelschakelaar OAAA 2	1	1
7	7306008	Rubberafdekking voor tuimelschakelaar	1	1
8	5207770	Verwarmingselement SEPC 199 2.267 W/230 V	3	
9	5207771	Verwarmingselement SEPC 200 3.500 W/230 V		3

Tabel 5 Reserveonderdelenlijst Rocher Elite



4. ROHS-RICHTLIJN

Instructies ter bescherming van het milieu

Dit product mag aan het einde van de levensduur niet worden weggegooid via het normale huishoudafval. In plaats daarvan moet het worden afgegeven bij een inzamelplaats voor het recyclen van elektrische en elektronische apparaten.

Dit is waar het symbool op het product, de gebruiksaanwijzing of de verpakking naar verwijst.



Het materiaal kan worden gerecycled op basis van de aangebrachte markeringen. Door hergebruik van materialen of oude apparaten levert u een belangrijke bijdrage aan de bescherming van ons milieu. Lever het afgedankte product af bij de inzamelplaats zonder saunastenen of het deksel van speksteen.

Voor vragen over de inzamelplaats kunt u contact opnemen met de gemeente.